



# 无菌灌装系统

对每个产品都有适合的技术

 **KRONES**

# 用于每个产品的技术



## 无菌不等于无菌

每一种饮料在此过程中都会各自形成独有的属性，而各自灌装系统亦是如此。

由此，克朗斯的无菌灌装技术扩展到不同的系统。这样我们确保每个灌装产品都可以拥有与之相适应的技术。为得到一个有效的灌装过程以及给消费者留下一个完美的印象。



# 一览



## 奶制品



配备感应式流量计或称重单元的灌装系统

- 高脂肪含量
- 高酸和低酸产品
- 果粒不超过 5 x 5 x 5 毫米

## 果汁和茶产品



带有流量计的灌装系统

- 无汽高酸和低酸产品
- 纤维不超过 2 x 10 毫米
- 果粒不超过 5 x 5 x 5 毫米

## 含果粒



配备流量计和果粒配量装置的灌装系统

- 高酸和低酸产品
- 果粒不超过 10 x 10 x 10 毫米
- 纤维不超过 2 x 15 毫米

## 碳化



带有流量计的灌装系统

- 高酸和低酸产品
- 果粒不超过 3 x 3 x 3 毫米

# 适用于所有产品

## 配备称重元件的灌装阀——Modulfill Asept NWJ



### 应用范围

- 在高酸和低酸范围的奶制品
- 含有可能影响流量计的成分的产品
- 不受脂肪含量影响的测量系统
- 果粒不超过 5 x 5 x 5 毫米
- 纤维不超过 2 x 10 毫米

### 技术特征

- 以全射流的形式进行无接触式灌装
- 配备夹颈传送装置的称重元件，用于确定液体量
- 两种不同的灌装速度，通过温和灌装产品的双座阀来调节
- 借助双座阀无涡流关闭灌装阀
- 通过滑动环分配器从上方进行产品供给
- 利用蒸汽灭菌

NWJ: Net weight filling (净重灌装)、Weighing cell (称重元件)、full Jet (全射流)

- 1 阀锥控制气缸
- 2 产品排放阀
- 3 转换阀
- 4 SIP 盖

中央缸

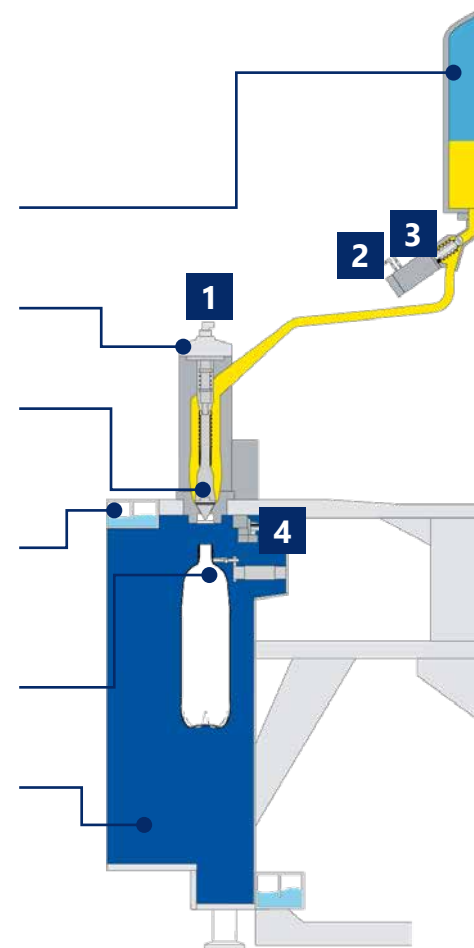
气动气缸

阀锥

液压密封件  
“水封”

称重元件

无菌区域



# 您的优势

## Modulfill Asept NWJ

- 最高的微生物安全性
- 高精度灌装量，不受每个产品特性的影响
- 理想的流动性
- 保护产品、柔和的灌装过程
- 产品损失最小
- 快速和介质高效的消毒
- 无需 CIP 分配器



### 新机器询价

在我们的 [Krones.shop](https://www.krones.com/shop) 您可轻松请求无约束力的报价。



# 用于软饮料： 带有流量计的灌装阀 Modulfill Asept VFJ



## 应用范围

- 在高酸和低酸范围内的果汁和茶产品
- 产品带有
  - 果粒不超过 5 x 5 x 5 毫米
  - 纤维不超过 2 x 10 毫米

## 技术特征

- 以全射流的形式进行无接触式灌装
- 用于确定液体量的感应式流量计
- 两种不同的灌装速度，通过温和灌装产品的双座阀来调节
- 借助双座阀无涡流关闭灌装阀
- 通过滑动环分配器从上方进行产品供给
- 利用蒸汽灭菌

VFJ: Volumetric filling (容积式灌装)、Flow meter (流量计)、full Jet (全射流)

- 1 阀锥控制气缸
- 2 产品排放阀
- 3 快慢灌装转换阀
- 4 SIP 盖

中央缸

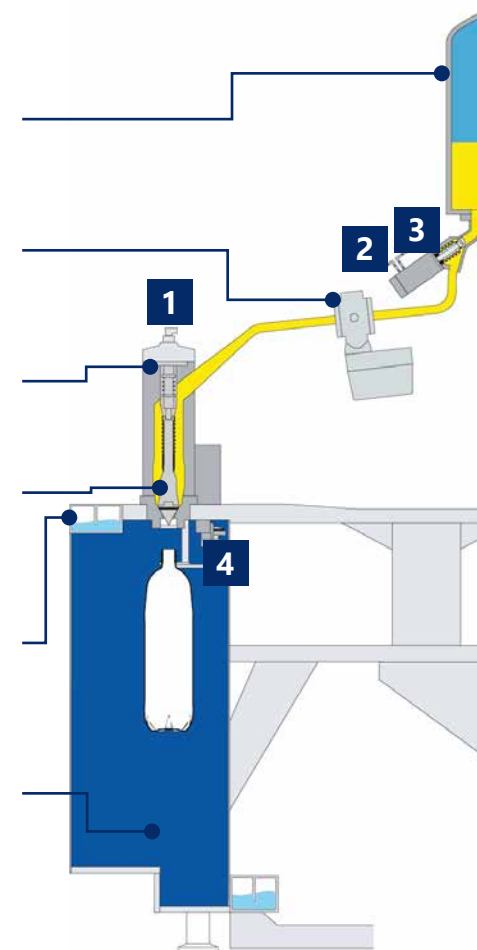
感应式流量计

气动气缸

阀锥

液压密封件  
“水封”

无菌区域



# 您的优势



## Modulfill Asept VFJ

- 最高的微生物安全性
- 精准的灌装量
- 理想的流动性
- 保护产品、柔和的灌装过程
- 产品损失最小
- 快速和介质高效的消毒
- 无需 CIP 分配器



### 新机器询价

在我们的 [Krones.shop](https://www.krones.com/shop) 您可轻松请求无约束力的报价。



# 用于带有果粒的发泡产品：双通道无级调速阀——配备 PFR 阀的 Modulfill Asept VFJ-D



## 应用范围

- 产品带有
  - 果粒不超过 10 x 10 x 10 毫米
  - 纤维不超过 2 x 15 毫米

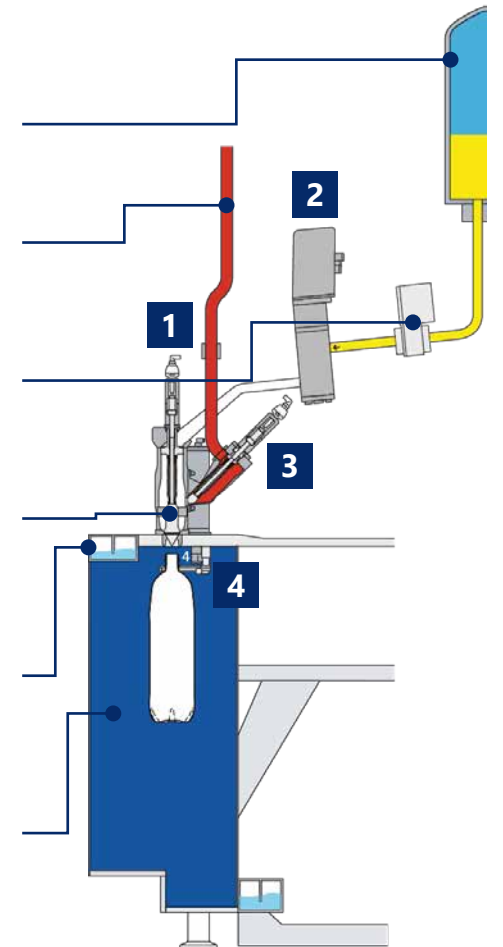
## 技术特征

- 以全射流的形式进行无接触式灌装
- 两个单独的管道用于液体产品成分和果粒
- 果粒配料直接进入灌装阀
- 灌装速度可无级调节
- 通过滑动环分配器从上方进行产品供给
- 利用蒸汽灭菌
- 可关断的配料单元
- 果粒配料时测量灌装量：电感式流量计错失了从灌装阀排出的液体产品

VFJ-D: Volumetric filling (容积式灌装)、Flow meter (流量计)、full Jet (全射流)、Double filling valve (双灌装阀) | PFR: Proportional Flow Regulator (比例流量调节阀)

- 1 阀锥气动气缸
- 2 PFR 灌装阀
- 3 定量锥控制气缸 (颗粒)
- 4 SIP 盖

中央缸  
果粒管道  
感应式流量计  
阀锥  
液压密封件  
“水封”  
无菌区域





# 您的优势



## 配备 PFR 阀门的 Modulfill Asept VFJ-D

- 最高的微生物安全性
- 理想的流动性
- 保护产品、柔和的灌装过程
- 快速的无发泡灌装过程
- 柔和处理果粒
- 无需预配料单元
- 产品损失最小
- 快速和介质高效的消毒
- 无需 CIP 分配器
- 灵活应用于不同的产品
- 高精度灌装量
- 无需过量的果粒



### 新机器询价

在我们的 [Krones.shop](https://www.krones.com/shop) 您可轻松请求无约束力的报价。



# 用于有碳酸和无碳酸的产品： 加压和不加压灌装——Modulfill Asept VFJ



## 应用范围

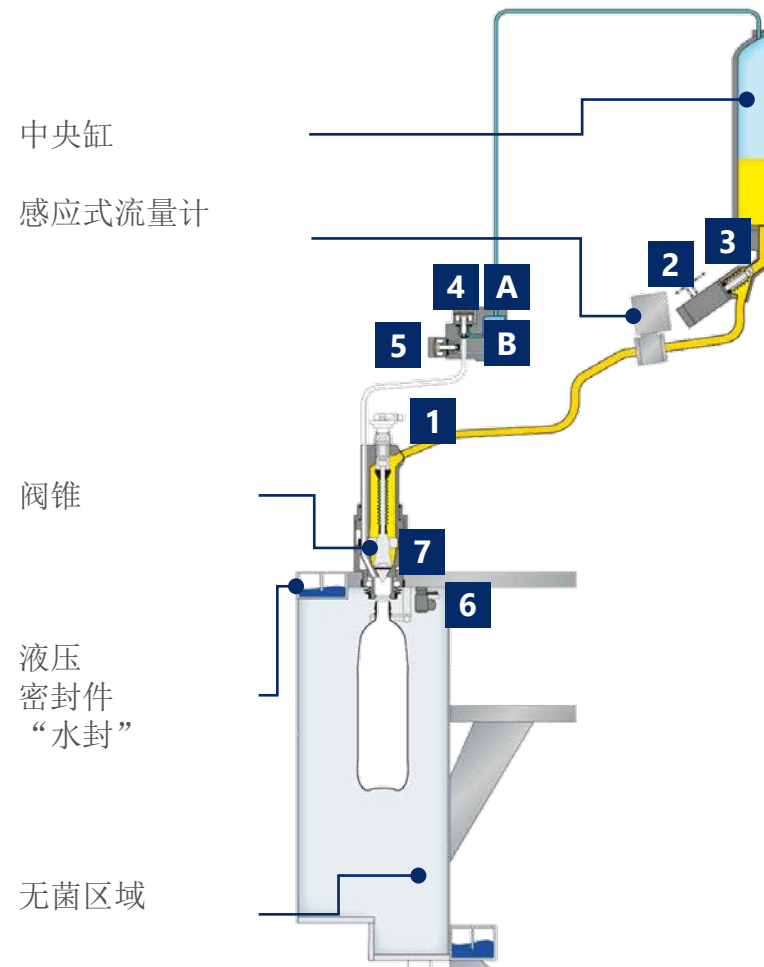
- 无汽和碳酸的高酸和低酸产品
- 产品带有
  - 果粒不超过 3 x 3 x 3 毫米
  - 纤维不超过 2 x 10 毫米

## 技术特征

- 灌装原理
  - 无汽产品：以全射流的形式进行无接触式灌装
  - 碳酸产品：压紧，运用背压原理
- 用于确定液体量的感应式流量计
- 两种不同的灌装速度
- 通过滑动环分配器从上方进行产品供给
- 利用蒸汽灭菌

VFJ: Volumetric filling (容积式灌装)、Flow meter (流量计)、full Jet (全射流)

- 1 阀锥气动气缸
- 2 产品排放阀
- 3 快慢转换阀
- 4 预加压阀、回流阀和 CIP 阀门
- 5 卸压阀和 CIP 阀
- 6 SIP 盖
- 7 压紧单元
- A 预加压通道和 CIP 回流通道
- B 卸压通道和 CIP 回流通道



# 您的优势

## Modulfill Asept VFJ

- 灵活应用于不同的产品
- 最高的微生物安全性
- 低泡沫灌装过程
- 精准的灌装量
- 理想的流动性
- 产品损失最小
- 快速和介质高效的消毒
- 无需 CIP 分配器



### 新机器询价

在我们的 [Krones.shop](#) 您可轻松请求无约束力的报价。



# 用于有碳酸和无碳酸的产品： 加压和加压灌装——Modulfill Asept VFS



## 应用范围

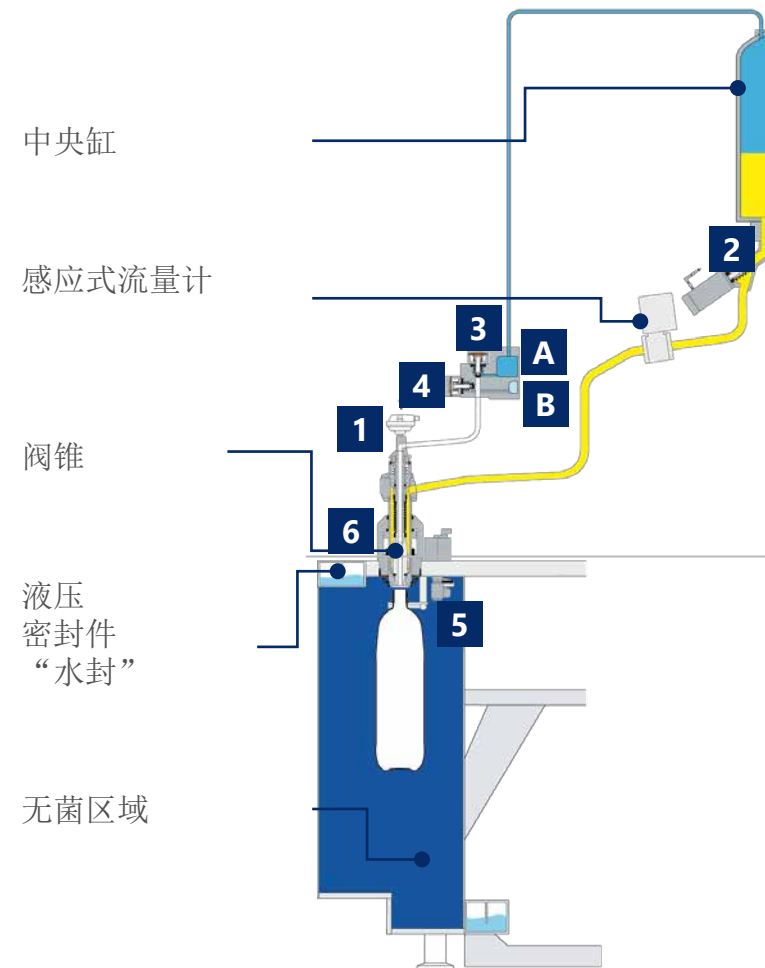
- 无汽和碳酸的高酸产品
- 产品带有
  - 果酱不超过 0.4 x 0.4 x 0.4 毫米
  - 纤维不超过 2 x 10 毫米

## 技术特征

- 灌装原理
  - 无汽产品：压紧，无压力
  - 碳酸产品：压紧，运用背压原理
- 阀门中的旋流器
- 两种不同的灌装速度
- 用于确定液体量的感应式流量计
- 通过滑动环分配器从上方进行产品供给
- 利用蒸汽灭菌

VFS: Volumetric filling (容积式灌装)、Flow meter (流量计)、Short tube (短管)

- 1** 阀锥气动气缸
- 2** 快/慢切换阀
- 3** 预加压阀、回流阀和 CIP 阀门
- 4** 卸压阀和 CIP 阀
- 5** SIP 盖
- 6** 压紧单元
- A** 预加压通道和 CIP 回流通道
- B** 卸压通道和 CIP 回流通道

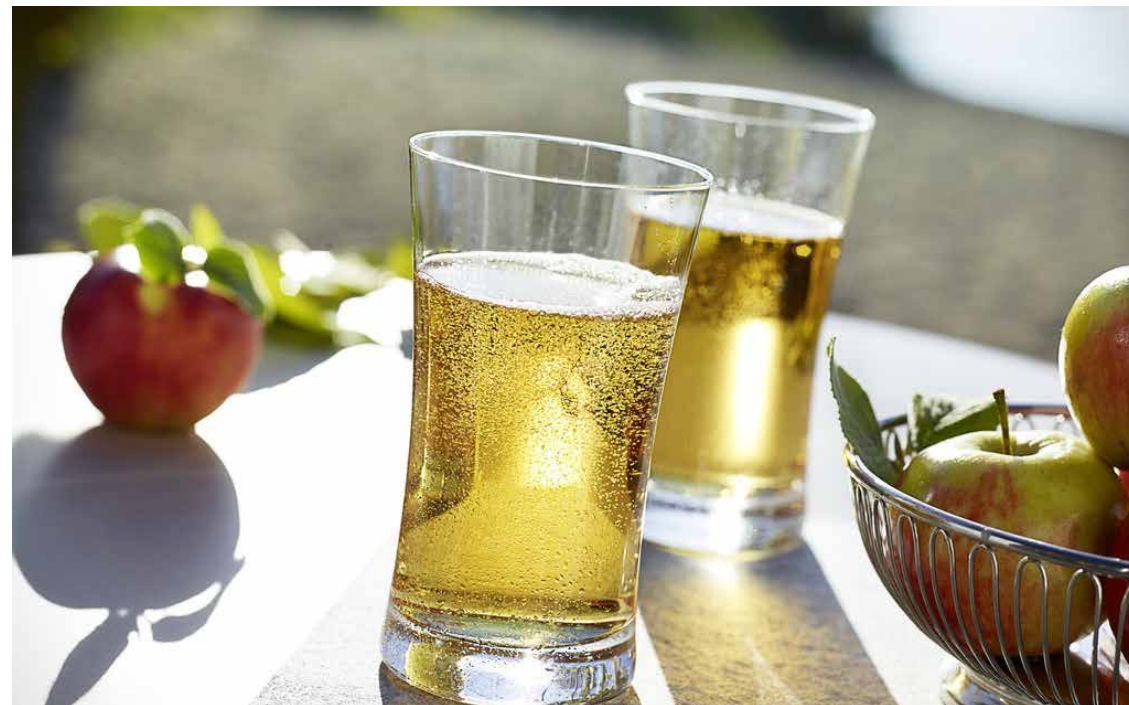


# 您的优势



## Modulfill Asept VFS

- 灵活应用于不同的产品
- 无涡流、低泡沫灌装过程
- 理想的流动性
- 精准的灌装量
- 产品损失最小
- 快速和介质高效的消毒
- 无需 CIP 分配器



### 新机器询价

在我们的 [Krones.shop](#) 您可轻松请求无约束力的报价。



# 一手包办



## 在克朗斯学院培训—— 训练有素的头脑提高您的设备效率

克朗斯学院提供多种多样的课程，范围涵盖操作、维护、维修保养以及管理培训。此外，我们很乐意为您制定个性化的培训计划。

## 奇克·克朗斯清洁剂 让您的机器闪闪发亮

只有当生产环境洁净无暇时，您的产品才会光彩夺目。克朗斯奇克可为每一个单独的生产步骤提供最适合的清洁剂和消毒剂。

## 奇克·克朗斯润滑剂—— 适用于每一个生产步骤

无论是用于齿轮箱、链条还是中央润滑系统，我们的润滑脂和机油都是真正的全能专家。它们可以达到各个润滑点，保护您的设备，并且凭借食品相容性而不损伤您的产品。

## 克朗斯 LCS 生命周期服务—— 高性能的合作伙伴

在您购买新机器之后，克朗斯仍会继续全心全意地照料您的设备：克朗斯生命周期服务专家时刻伴您左右，并将您的目标和诉求转化为最佳的生命周期服务解决方案。

## Evoguard 和 Ampco 的高品质组件

您是否在寻找用于阻断、关断或调节的阀门 - 无论是否有卫生或无菌上的要求？或者与您的机器完全匹配的泵机技术？您会在 Evoguard 和 Ampco Pumps 找到您想要的。两家克朗斯的子公司提供了您需要的高品质生产所需的全部过程技术组件。

**SOLUTIONS  
BEYOND  
TOMORROW**

