

# 排出系统

每种应用都有合适的选择



# 安全且高效地排出

电气化克朗斯排出系统可靠且顺利地将等待处理的容器运出生产流程。根据使用目的和设备布局，可以选择不同的系统。



## 一览

- **Ecopush:**
  - 空置和装满的玻璃容器
  - 空置和装满的易拉罐
  - 装满的 PET 容器
- **Ecoslider:**
  - 装满或半满的玻璃容器
  - 装满或半满的易拉罐
  - 装满或半满的 PET 容器（直立式排出，取决于容器）
- **Ecoslider Pro:**
  - 空置或装满的玻璃容器
  - 装满的易拉罐
  - 装满的 PET 容器（直立式排出，取决于容器）
- **Varioglide:**
  - 空置和装满的玻璃容器
  - 空置和装满的一次性 PET 容器和可回收 PET 容器

# Ecopush

## 适用于易拉罐与玻璃容器和 PET 容器



### 应用范围

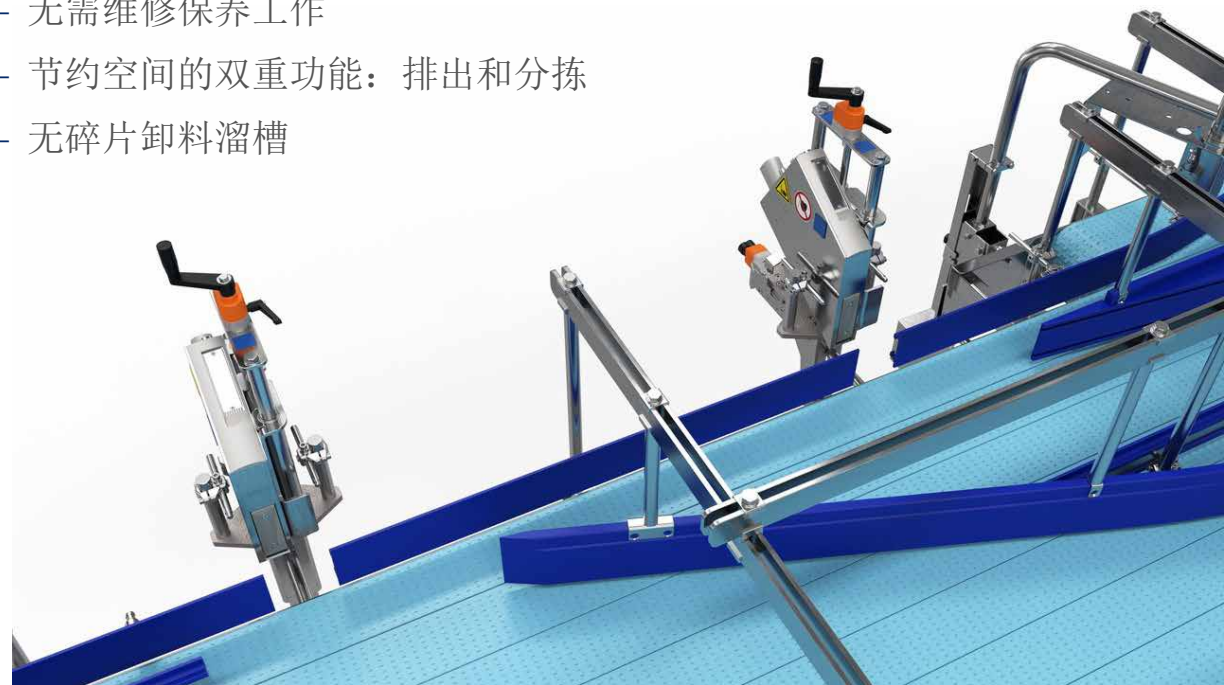
- 空置的玻璃容器
- 空置和装满的易拉罐
- 灌装机：装满的玻璃容器
- 贴标机：装满的玻璃容器和 PET 容器
- 功率可高达每小时 130,000 个容器

### 技术特征

- 电气排出系统
- 将瓶子排出至排出台上、收集容器内或平行运行的输送带上
- 可以分拣瓶子
- 带活动磁转子的直线电机
- 选项：有两种冲击速度的 Ecopush Dual

### 您的优势

- 节能运行，无压缩空气消耗
- 低噪声级
- 无需维修保养工作
- 节约空间的双重功能：排出和分拣
- 无碎片卸料溜槽





# Ecopush

## 易拉罐排出系统



### 应用范围

- 易拉罐
- 功率达每小时 130,000 个易拉罐或每秒 3.0 米

### 技术特征

- 电气排出系统
- 水平冲击运动
- 将易拉罐排出至收集容器内 - 卧倒也可实现

### 您的优势

- 节能运行，无压缩空气消耗
- 高功率
- 系统成本低廉



# Ecoslider

## 适用于装满和半满的容器



### 应用范围

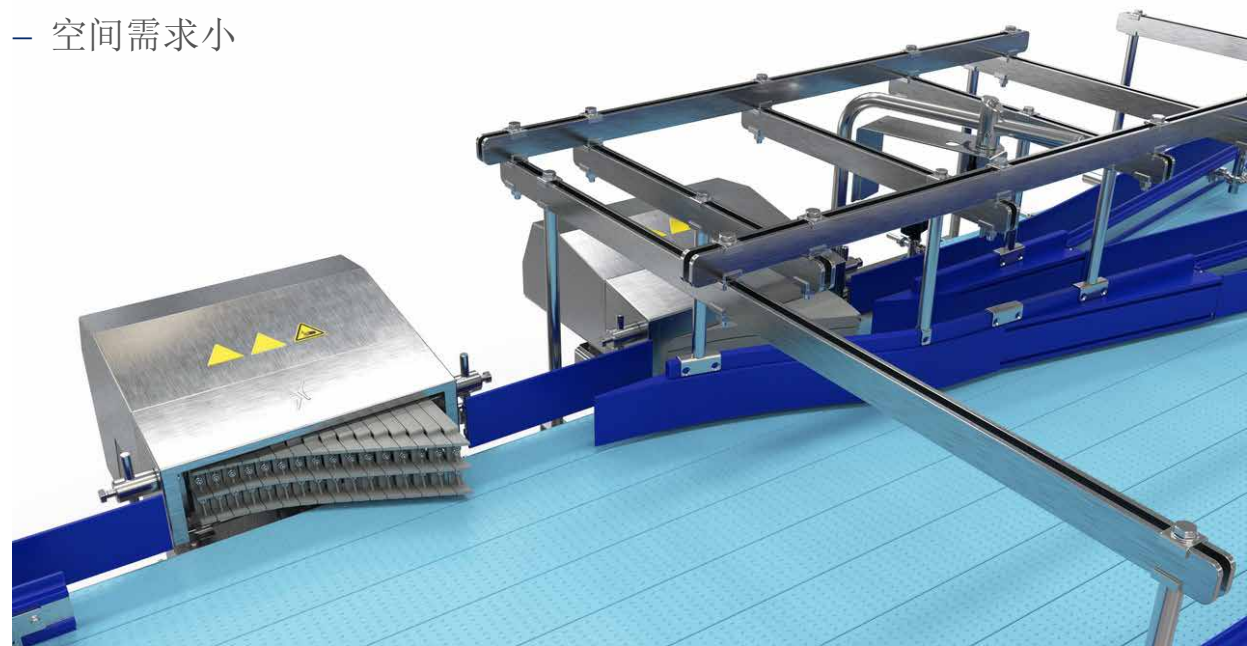
- 易拉罐
- 玻璃容器
- PET 容器
- 分别装满或半满
- 功率可达每小时 72,000 个容器或每秒 2.0 米

### 技术特征

- 电气排出系统
- 将瓶子排出至排出台上或收集容器内
- 可以分拣容器
- 构造紧凑

### 您的优势

- 节能运行，无压缩空气消耗
- 低噪声级
- 无需维修保养工作
- 空间需求小





# Ecoslider Pro

## 适用于装满和半满的容器

### 应用范围

- 玻璃容器空置和装满
- PET 容器装满和半满  
(直立式排出, 取决于容器)
- 易拉罐装满
- 功率可达每小时 72,000 个容器或每秒 2.0 米

### 技术特征

- 电气排出系统
- 将瓶子排出至排出台上或收集容器内
- 可分配容器
- 构造紧凑

### 您的优势

- 节能运行, 无压缩空气消耗
- 低噪声级
- 无需维修保养工作
- 空间需求小



# Varioglide

## 带可变排出元件的线性排出系统



### 应用范围

- 玻璃容器
- 一次性 PET 容器和可回收 PET 容器
- 每小时 70,000 个容器或每小时 1.8 秒的功率

### 技术特征

- 电气排出系统
- 将容器出排至排出台上或平行运行的输送带上
- 可以分拣容器

### 您的优势

- 节能运行，无压缩空气消耗
- 模块化的设计，实现个性化的适用性



# Ecoselect

## 适用于易拉罐与玻璃容器和 PET 容器



### 应用范围

- 质量排出
- 易拉罐
- 玻璃容器
- PET 容器
- 分别装满或半满
- 每小时 132,000 个容器或每小时 2.2 秒的功率

### 技术特征

- 电气排出系统
- 将瓶子排出至排出台或输送带上
- 可分配容器
- 构造紧凑

### 限制

容器流动需要约 400 mm 间隙







# Ecoselect Pro

## 适用于易拉罐与玻璃容器和 PET 容器

### 应用范围

- 质量排出
- 易拉罐
- 玻璃容器
- PET 容器
- 分别装满或半满
- 每小时 132,000 个容器或每小时 2.2 秒的功率

### 技术特征

- 电气排出系统
- 将瓶子排出至排出台或输送带上
- 可分配容器
- 构造设计加长，便于安全排出要求严格的容器形状

### 限制

容器流动需要约 120 mm 间隙



# 排出星轮



## 技术特征

- 旋转锁销星轮：
  - 安全直立式排出
- 夹持星轮：
  - 安全直立式排出
  - 无需转换即可加工不同的容器类型



# 一手包办

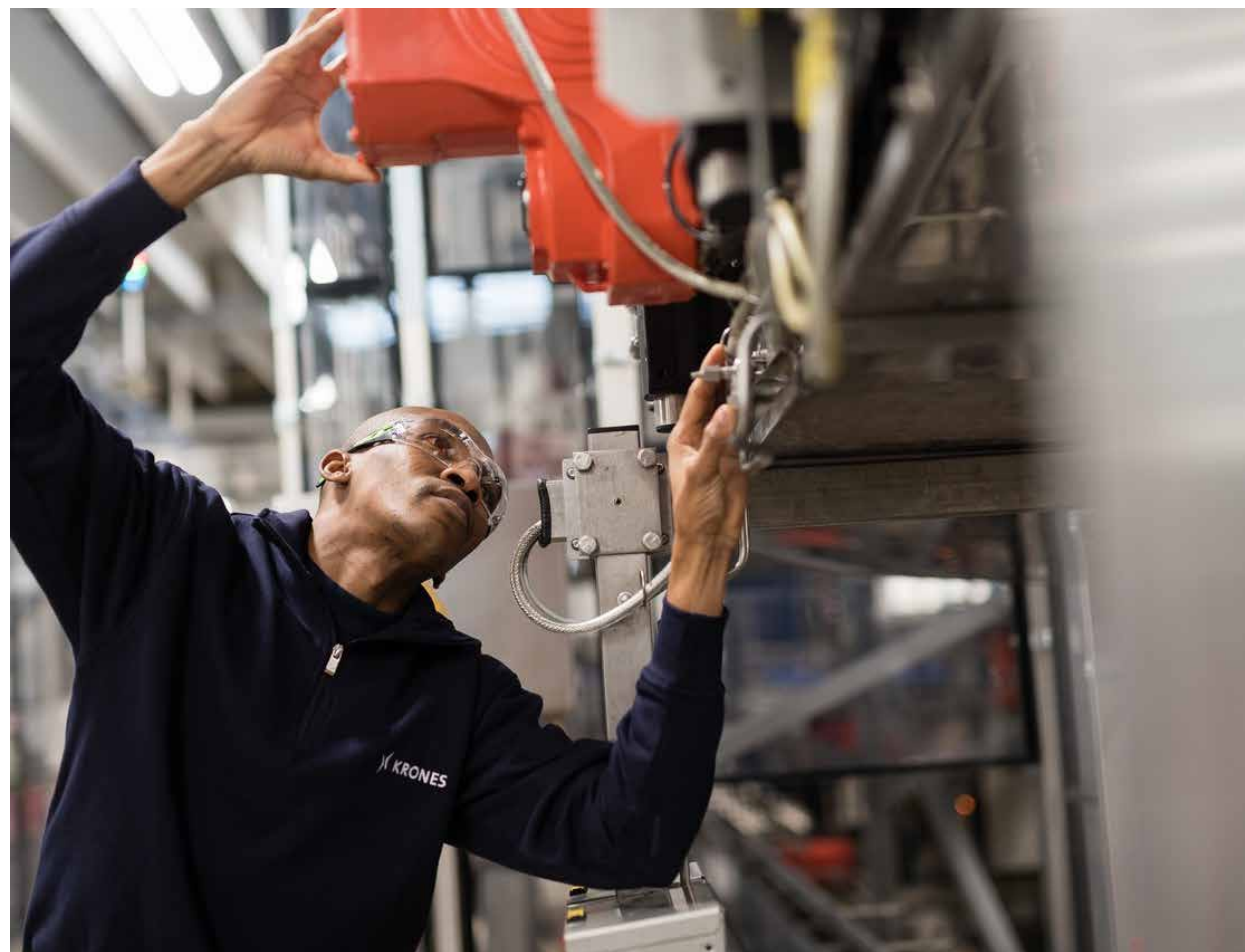


## 克朗斯学院的培训 – 训练有素的智囊提高您的设备效率

克朗斯学院提供多种多样的课程，范围涵盖操作、维护、维修保养以及管理培训。此外，我们很乐意为您制定个性化的培训计划。

## 克朗斯生命周期服务 – 杰出的合作伙伴

在您购买新机器之后，克朗斯仍会继续全心全意地照料您的设备：克朗斯生命周期服务专家时刻伴您左右，并将您的目标和诉求转化为最佳的生命周期服务解决方案。



**SOLUTIONS  
BEYOND  
TOMORROW**

