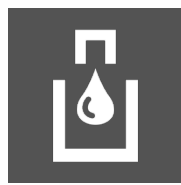


## Barifill Canto

适用于玻璃瓶与易拉罐  
的组合式灌装机





## 适用于玻璃瓶与易拉罐的灌装机

KOSME 首次推出了既能处理玻璃瓶也能处理易拉罐的组合式灌装机：**Barifill Canto**。这一创新之举并不独属于 KOSME，而是由整个克朗斯集团合力打造。本机的核心部件是全新开发的组合式灌装阀，它集克朗斯 **Modulfill** 系列灌装系统现有的优点于一身。小型的传统啤酒厂、精酿啤酒厂或葡萄酒灌装厂得以在最大程度上灵活选择容器，而无需投资购买两种不同的灌装机。

### 一览

- 适用于易拉罐与玻璃瓶的组合式灌装阀
  - 易拉罐：啤酒、碳酸软饮以及香槟（0.15 升至 0.66 升）
  - 玻璃瓶：适用于波尔多或勃艮第葡萄酒瓶（0.20 至 1.5 升）或长颈啤酒瓶（0.25 至 0.75 升，也适用于碳酸软饮）
- 封盖机可处理玻璃瓶和易拉罐





## 组合式灌装阀

该新型灌装阀集克朗斯 Modulfill 系列灌装系统现有的优点于一身：

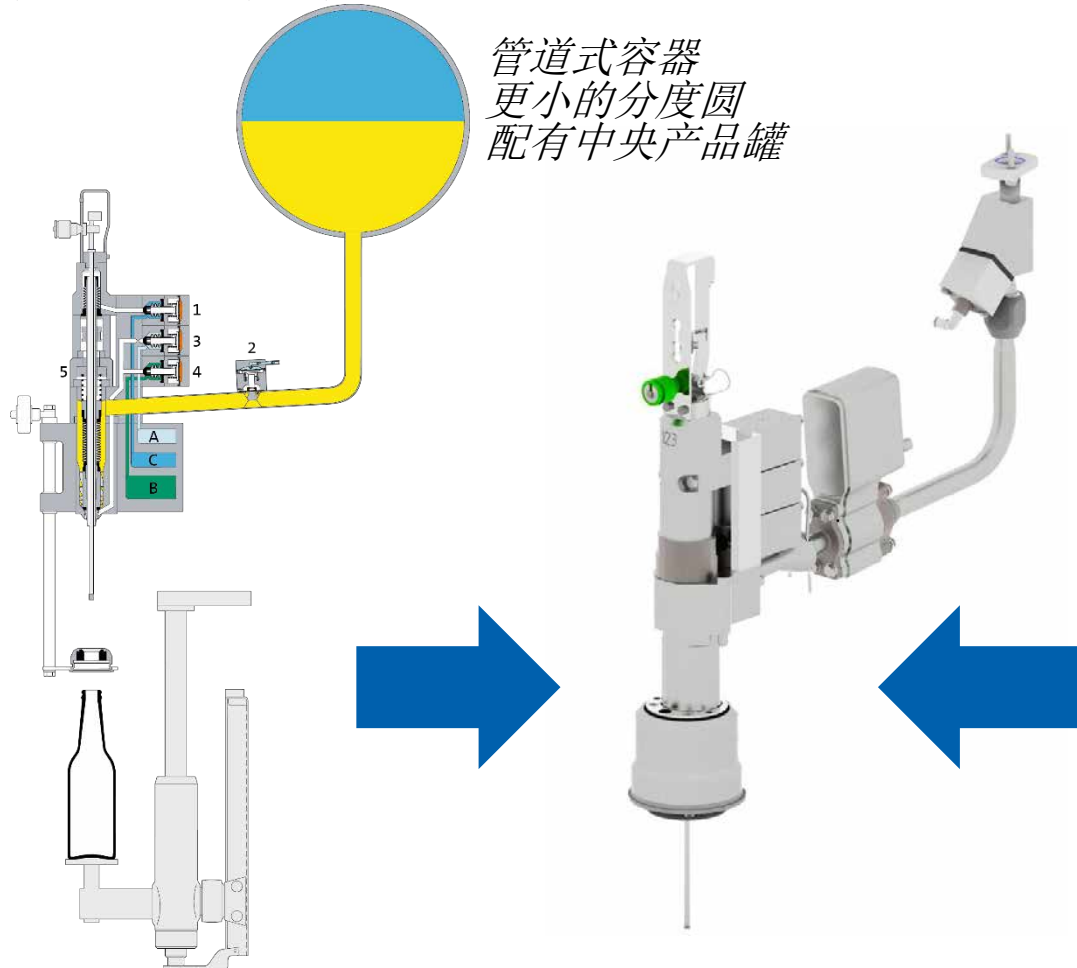
– 用于玻璃瓶：

使用探针技术的灌装系统（按高度）

基本设置

1. 液体阀控制缸
2. 快/慢切换阀
3. 预紧阀和回气阀
4. 卸压阀
5. 真空阀和 CIP 回流阀

- A 卸压道  
B 真空道  
C 预夹紧道



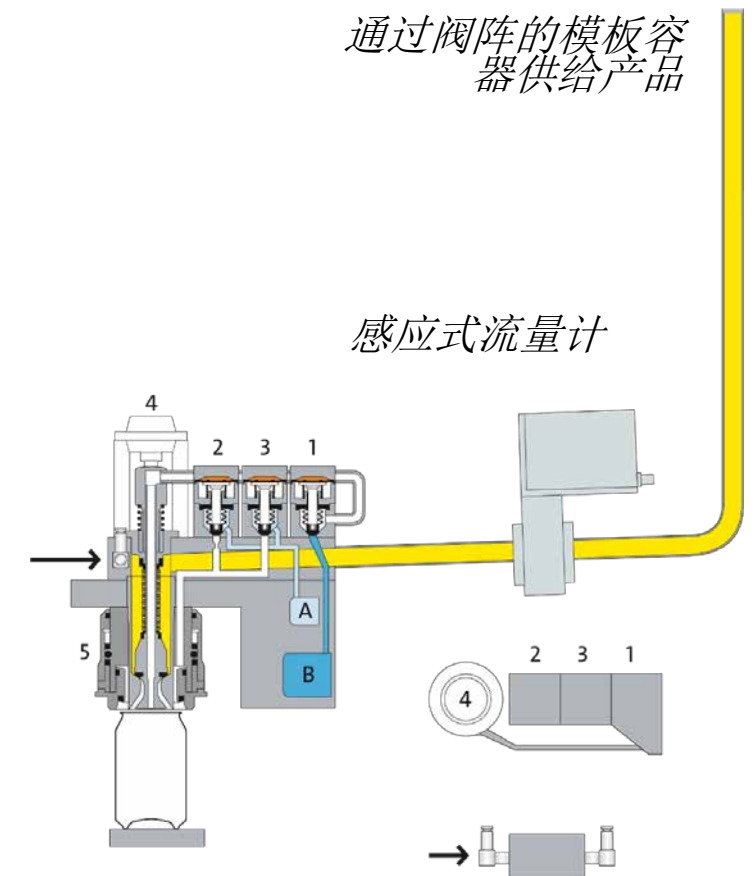
– 用于易拉罐：

配备有感应式流量计的灌装系统（按容积）

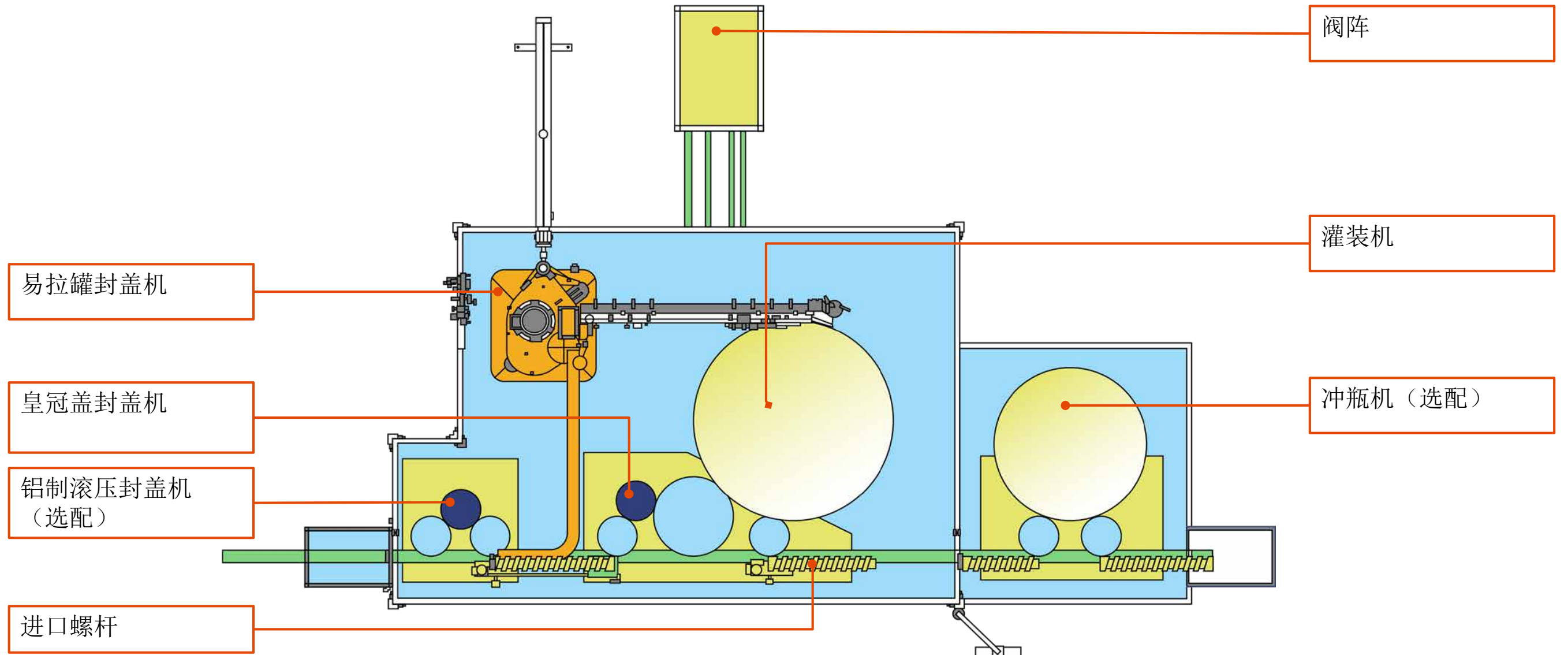
基本设置

1. 预紧阀和回气阀
2. 易拉罐顶部空间卸压阀
3. 冲洗阀和 CIP 回流阀
4. 液体阀控制缸
5. 对中套口

- A 卸压道  
B 真空道



# 布局





## 容器细节

### 易拉罐

- 适用于啤酒、碳酸软饮以及香槟
- 易拉罐类型：202/211
- 0.15 至 0.66 升
- 灌装温度：2 ° C 至 16 ° C



### 玻璃瓶

#### 葡萄酒

- 波尔多或勃艮第葡萄酒瓶
- 0.2 至 1.5 升
- 灌装温度：2 ° C 至 16 ° C



#### 啤酒

- 长颈瓶
- 0.25 至 0.75 升
- 灌装温度：2 ° C 至 16 ° C
- 也适用于碳酸软饮



## 例如 最小容量



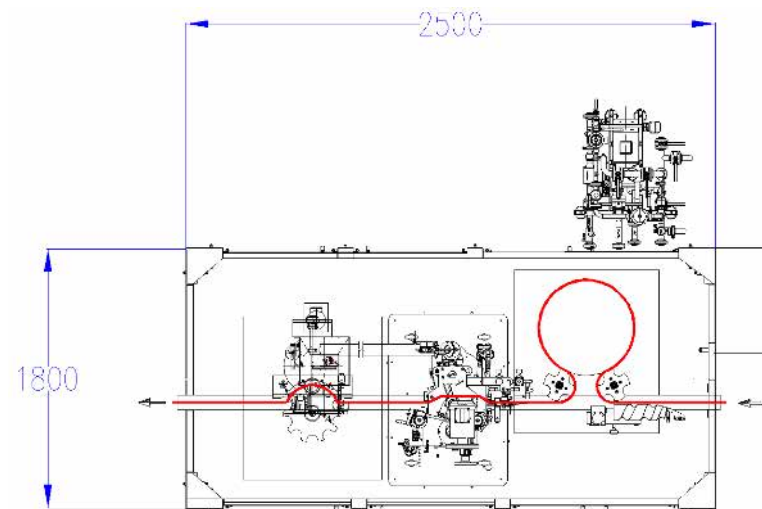
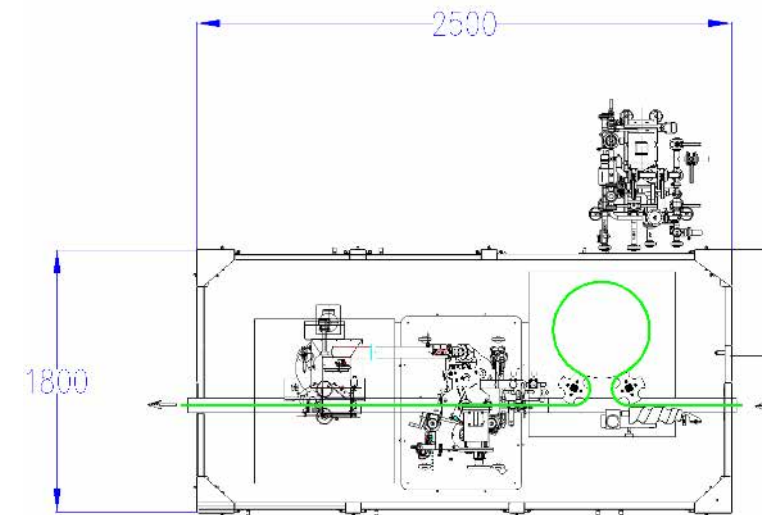
	<b>0.33 L 易拉罐</b>	<b>0.75 L 玻璃瓶</b>
无气葡萄酒*	2,500 个容器/小时	1,200 个容器/小时
香槟**	2,500 个容器/小时	800 个容器/小时

\* 20 ° C, CO<sub>2</sub>: 1.5 g/l, 糖: 20 g/l

\*\* 0 至 4 ° C, CO<sub>2</sub>: 9 g/l, 糖: 20 g/l

	<b>0.33 L 易拉罐</b>	<b>0.33 L 玻璃瓶</b>
啤酒/碳酸软饮***	2,500 个容器/小时	2,500 个容器/小时

\*\*\* 5 ° C, CO<sub>2</sub>: 5.6 g/l



## 例如 最大容量



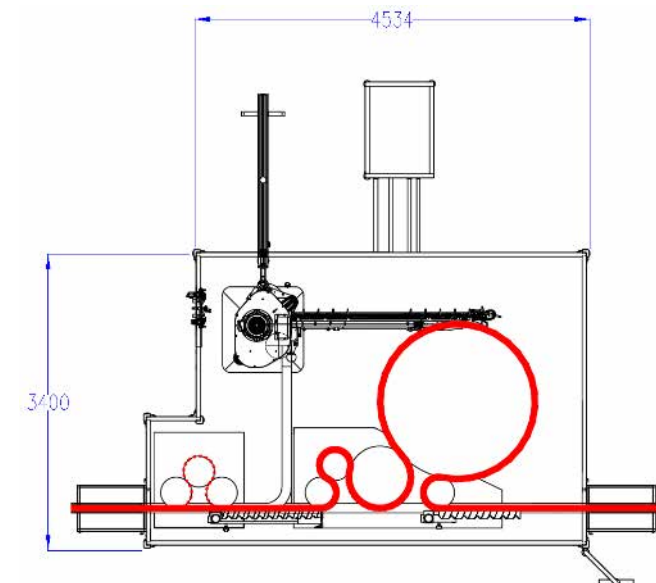
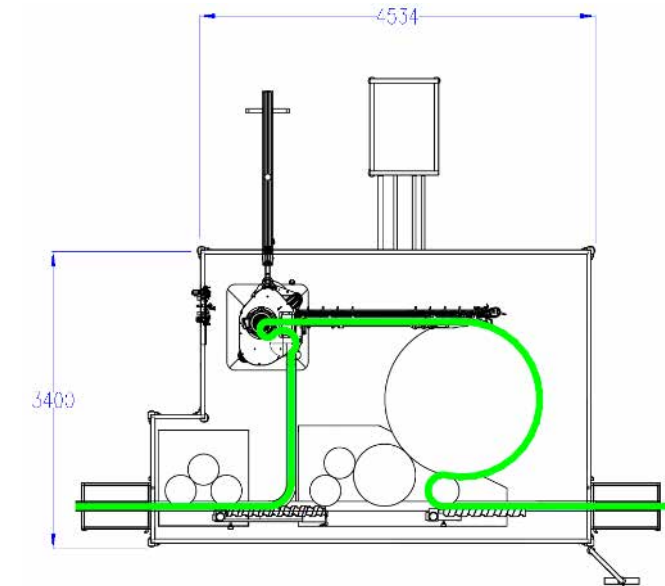
	<b>0.33 L 易拉罐</b>	<b>0.75 L 玻璃瓶</b>
无气葡萄酒*	14,500 个容器/小时	9,500 个容器/小时
香槟**	7,900 个容器/小时	6,300 个容器/小时

\* 20 ° C, CO<sub>2</sub>: 1.5 g/l, 糖: 20 g/l

\*\* 0 至 4 ° C, CO<sub>2</sub>: 9 g/l, 糖: 20 g/l

	<b>0.33 L 易拉罐</b>	<b>0.33 L 玻璃瓶</b>
啤酒/碳酸软饮***	16,000 个容器/小时	16,000 个容器/小时

\*\*\* 5 ° C, CO<sub>2</sub>: 5.6 g/l





## 适用于玻璃瓶的封盖机

- 标准规格的封盖塔
- 模块化设计：可额外加装封盖塔，以处理不同类型的封盖。
  - 皇冠盖
  - 铝制滚压封盖
  - 皇冠盖
- 卫生设计：封盖机的材质为 AISI 304 不锈钢

皇冠盖



铝制滚压封盖



皇冠盖







## 适用于易拉罐的封盖机

### 两种类型

- OEM 伙伴的双头封盖机  
最大处理能力 6,000 容器/小时
- 克朗斯 Modulseam 四头封盖机  
最大处理能力 16,000 容器/小时

### 优点

- 操作简单并且可快速调整配有一块中央触控屏
- 可靠的清洁和使用寿命长：与产品接触的所有组件均采用不锈钢材质
- 维护费用低：封闭的油润滑系统





## 您的优势

### 快速调整

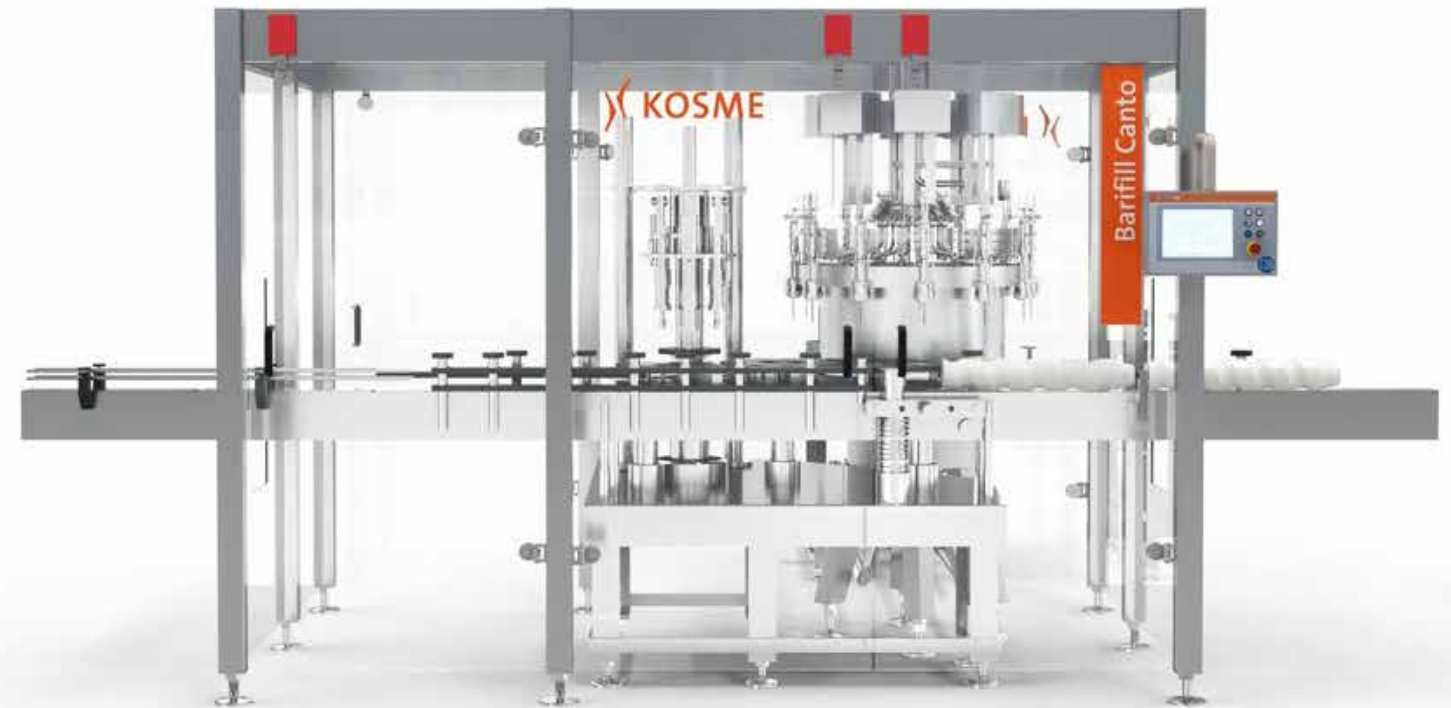
调整规格尺寸后，阀门可自动适应玻璃瓶的新填充高度或易拉罐的灌装容积。

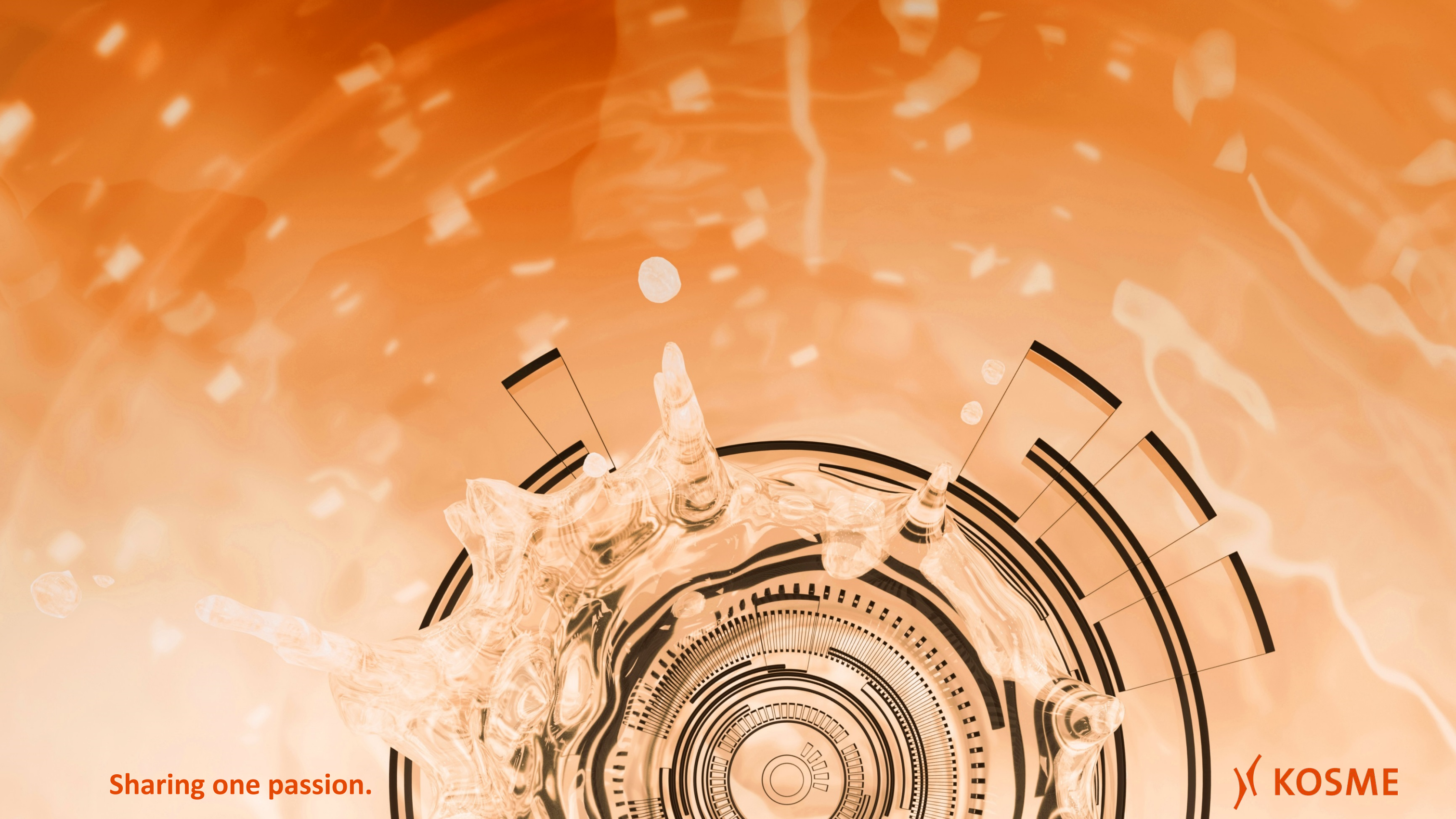
### 中央操作终端

所有分机的控制系统均集成在中央控制单元中，从而在最大程度上减少操作人员的干预。

### 卫生设计

与产品接触的所有组件均采用不锈钢材质，易于清洁且具有较长的使用寿命。此外，灌装机和封盖机下方的倾斜台面可确保液体快速干净地排出。





Sharing one passion.

 KOSME