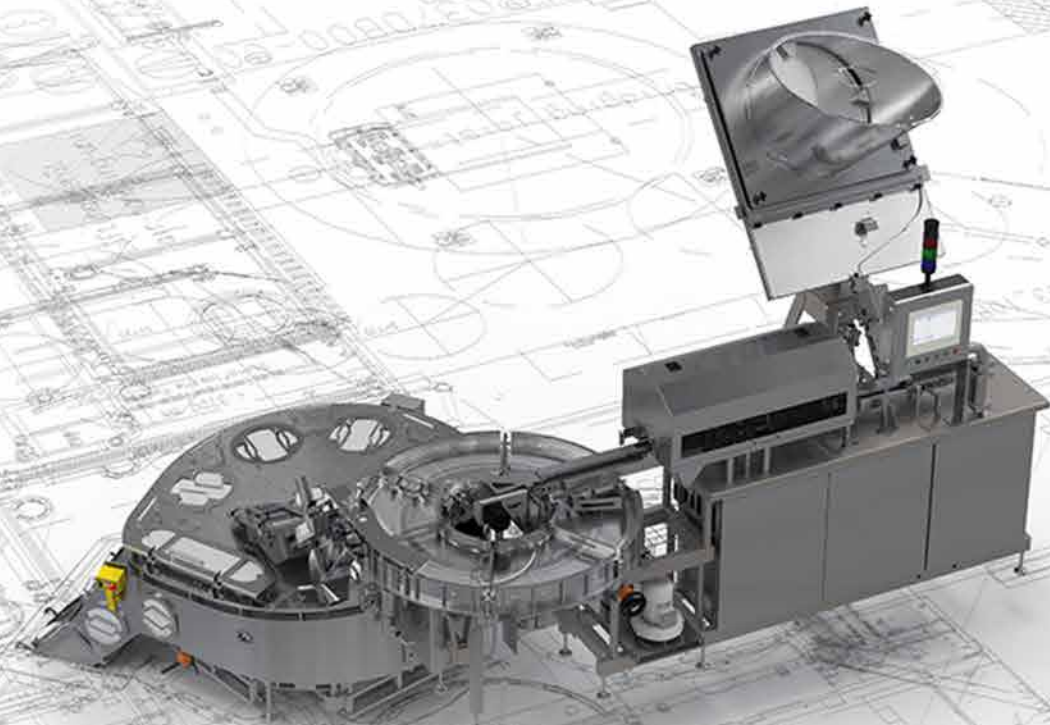




# CapAsept D

Mikrobiologisch sicheres Verfahren zur Verschlussentkeimung mit  $H_2O_2$



 **KRONES**

# Für sicher entkeimte Verschlüsse

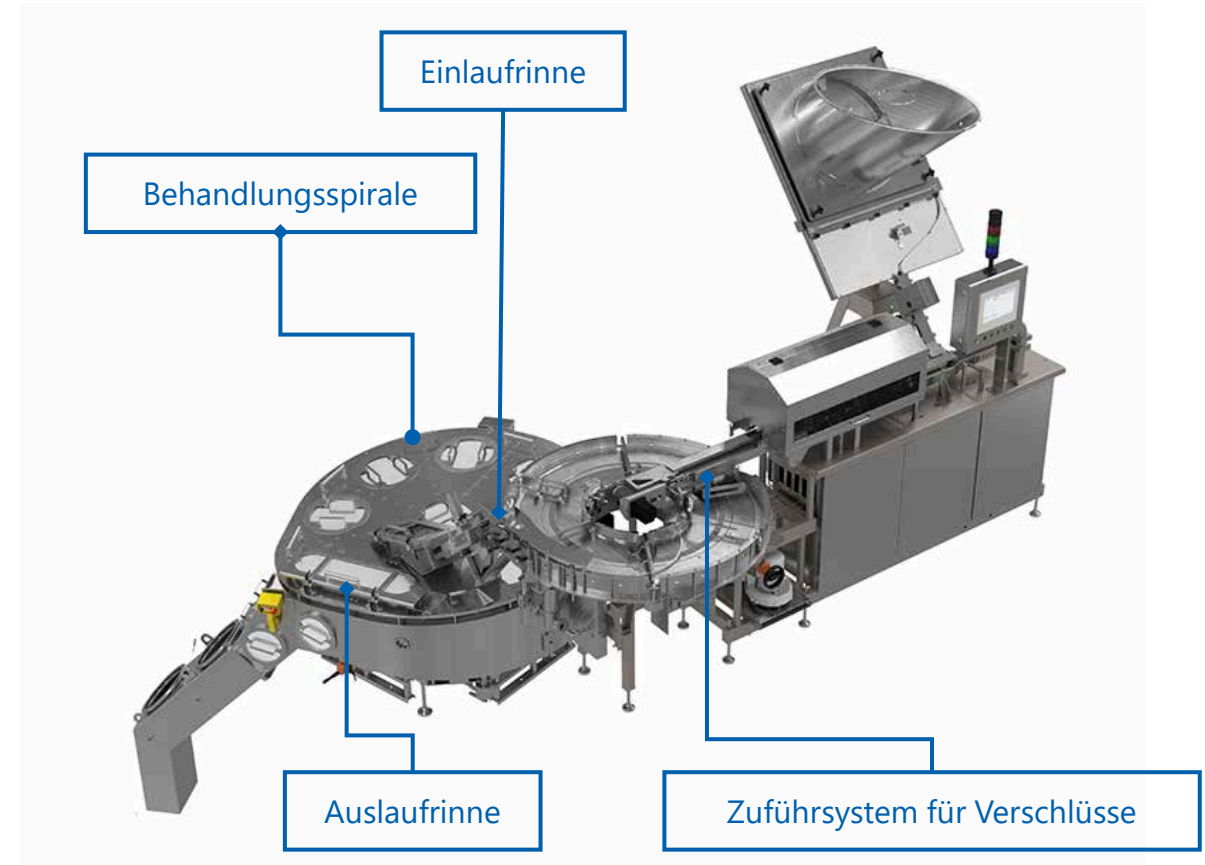


Wer beim Entkeimen von Behältern und Verschlüssen auf ein mikrobiologisch höchst sicheres Verfahren setzt, für den ist gasförmiges Wasserstoffperoxid das ideale Sterilisationsmedium. Denn das gasförmige Medium zeichnet sich durch eine kurze Behandlungsdauer aus und erreicht dabei zuverlässig jeden Winkel der zu entkeimenden Oberfläche – genau deshalb ist es auch prädestiniert für die Behandlung von Verschlüssen. Krones hat das Entkeimungssystem CapAsept D weiterentwickelt und dabei vor allem die Sterilisationsstrecke für Verschlüsse optimiert.

## Auf einen Blick

- Sichere Sterilisation von Sports caps und Flatcaps
- Leistung: bis zu 72.000 Verschlüsse pro Stunde
- Weiterentwicklung: einspurige Behandlungsspirale statt der langen, teilweise doppelten Rinnenspuren
- Ergebnis: geringerer Verbrauch von  $H_2O_2$  und Energie
- Reduzierter Platzbedarf: niedrigere Bauhöhen realisierbar\*

\* Im Vergleich zu herkömmlichen Sterilisationseinheiten



# Das Funktionsprinzip



Die Verschlüsse gelangen zunächst über eine Einlaufrinne in die Sterilisationseinheit. Ein Taktmotor regelt, dass sie dabei einen gewissen Abstand zueinander einhalten. Anschließend rutschen die Verschlüsse auf die drehende Rotoreinheit, genauer gesagt auf deren Lochblech. Die Drehbewegung schiebt sie sanft entlang der einspurigen Behandlungsspirale von innen nach außen.

## Ihre Vorteile

- Die Verschlüsse können von allen Seiten effektiv mit gasförmigem  $H_2O_2$  behandelt werden.
- Es entsteht kaum Reibung zwischen den Verschlüssen oder zwischen Verschluss und Einheit.



# Flexibel für mehrere Verschlussvarianten



## Ein- und Auslaufrinnen

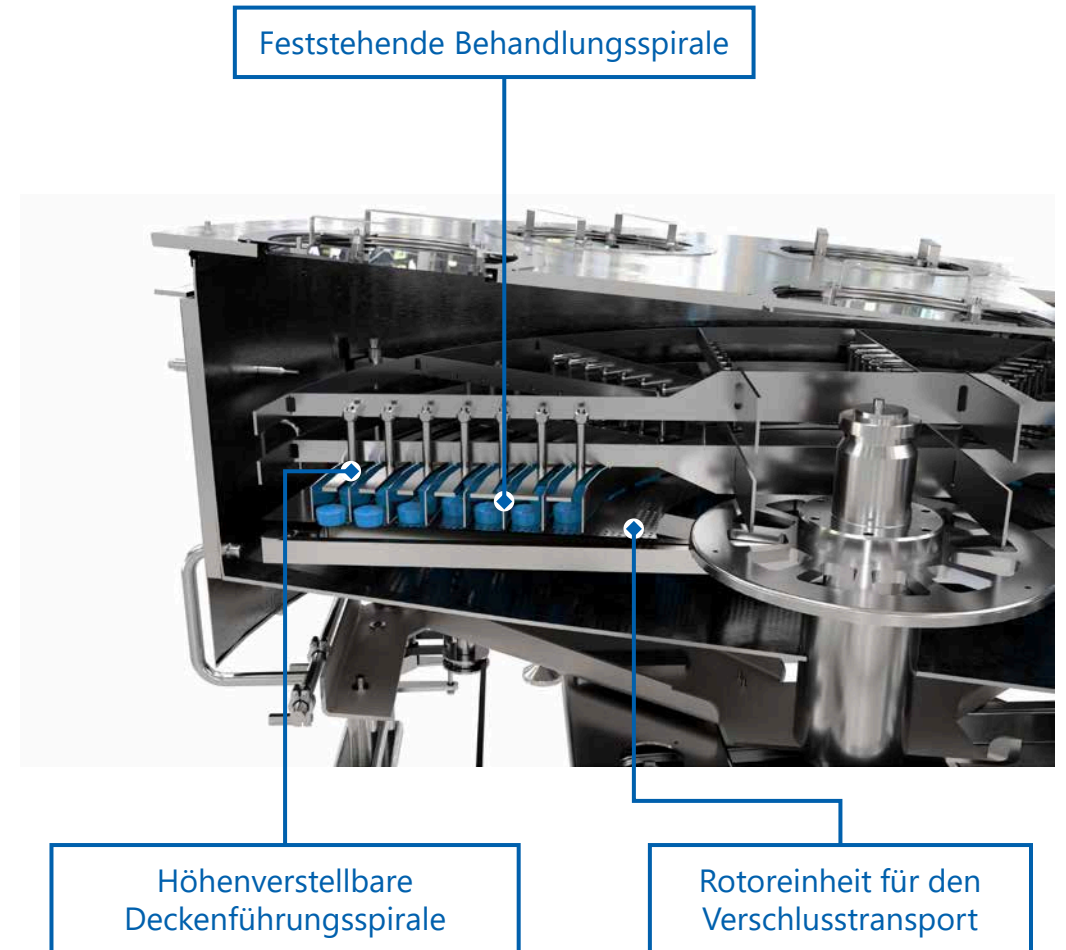
- Ausgelegt auf die jeweiligen Verschlussgrößen
- Anpassen durch speziell konfektionierte Wechselteile

## Behandlungsspirale

- Einheitliche Ausführung für eine große Bandbreite an Verschlüssen (z. B. 28 bis 38 mm)
- Kein Einsatz von Wechselteilen nötig

## Deckenführungsspirale

- Stufenlose Höheneinstellung der Führungshöhe: sicheres Führen unterschiedlicher Verschlusshöhen
- Einstellung über eine Kurbel außerhalb der Einheit



# Hygienischer Behandlungsraum



In ihrem Innenleben punktet die CapAsept D mit neuem Design. Denn der Boden ist schräg und ohne plane Flächen ausgeführt. Eventuell entstehender Kunststoffabrieb fällt durch das Lochblech auf den schrägen Boden der Rotoreinheit und kann beim Reinigungsvorgang ganz einfach entfernt werden.



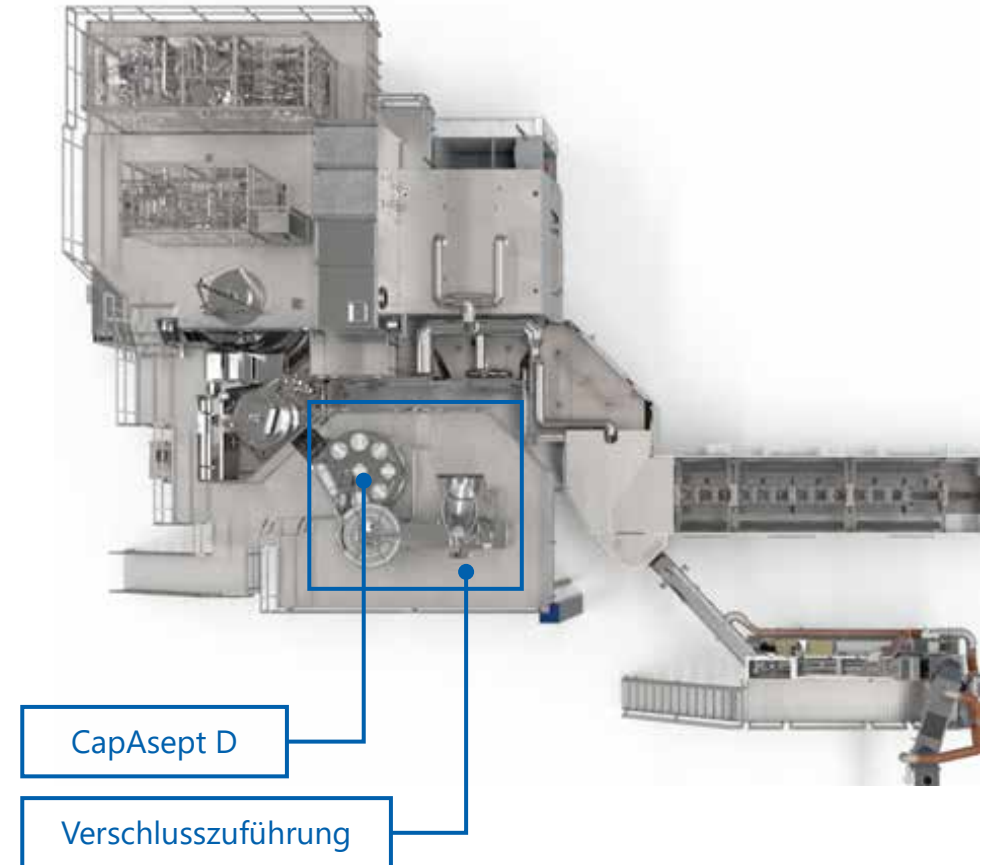
# Niedrige Aufstellungshöhe



Die überarbeitete Version der Sterilisationseinheit zeichnet sich durch ihre neue, flachere Konfiguration aus. So fügt sie sich ideal auch in Produktionsbereiche mit niedrigen Hallenhöhen ein.

## Kombination mit Krones Zuführsystemen für Verschlüsse

- Einheitliche Schnittstellen: problemlose Anbindung aller aseptischen Zuführsysteme (Sortierwerk bzw. Kaskaden-Sortierwerk)
- Flexibilität: Kombination von bis zu drei Kaskaden-Sortierwerken sowie kleinem oder großem Verschlusspuffer möglich
- Prozesssicherheit: Einbindung der Krones Verschlussinspektion



# Ihre Vorteile



## Erhöhter Bedienerkomfort

Dank der niedrigeren Bauhöhe verbessert sich auch die Zugänglichkeit zu den wesentlichen Bereichen. Außerdem lassen sich die Ein- und Auslaufrinnen einfach und ohne viele Handgriffe von außen wechseln.

## Sicherer Verschlusstransport

Die Einlaufrinne sowie die Behandlungsspirale sind einspurig ausgelegt. Dies sorgt dafür, dass die Verschlüsse ohne zu drängeln oder aneinander zu stoßen durch die Entkeimungseinheit laufen.

## Kombination mit Krones Zuführsystemen für Verschlüsse

CapAsept D lässt sich in seiner neuen, flacheren Auslegung ideal mit den Krones Zuführsystemen für Verschlüsse kombinieren. So finden beide Einheiten auch in niedrigeren Hallen Platz.

## Hohe Leistung bei flexibler Behandlungszeit

Das gasförmige Wasserstoffperoxid entkeimt die Verschlüsse sicher bei kurzer Behandlungsdauer (circa 12 bis 18 Sekunden je nach Verschlusstyp).

## Stufenlose Höheneinstellung der Führungshöhe möglich

Mit CapAsept D bleiben Sie flexibel in der Wahl der Verschlüsse. Denn die Führungshöhe der Deckenführungsspirale lässt sich stufenlos an die jeweilige Verschlussgröße anpassen – so können Sie eine Vielzahl an unterschiedlichen Verschlusstypen verarbeiten, und das ganz ohne aufwendige Umrüstarbeiten.

### Neumaschine anfragen

In unserem Krones.shop können Sie ganz einfach ein unverbindliches Angebot anfragen.



# Alles aus einer Hand



## Trainings an der Krones Akademie – geschulte Köpfe steigern Ihre Anlageneffizienz

Das vielseitige Angebot der Krones Akademie reicht von Bedien-, Wartungs- und Instandhaltungskursen bis hin zu Management-Trainings. Außerdem erstellen wir Ihnen gerne einen individuellen Schulungsplan.

## KIC Krones Reinigungsmittel bringen Ihre Maschine zum Strahlen

Nur wenn das Produktionsumfeld makellos ist, kann auch Ihr Produkt glänzen. Von KIC Krones erhalten Sie das optimale Reinigungs- und Desinfektionsmittel für jeden einzelnen Produktionsschritt.

## KIC Krones Schmierstoffe – für jeden Produktionsschritt

Egal ob Getriebe, Ketten oder Zentralschmierungen – unsere Fette und Öle sind wahre Alleskönner. Sie erreichen jeden Schmierpunkt, schützen dabei Ihre Anlage und schonen dank Lebensmittelverträglichkeit auch Ihr Produkt.

## Krones Lifecycle Service – Partner for Performance

Auch nach dem Neumaschinenkauf kümmert sich Krones weiterhin um Ihre Anlagen: Die Krones LCS Experten stehen immer an Ihrer Seite und übersetzen Ihre Ziele und Wünsche in die optimalen LCS Lösungen.

## Hochwertige Komponenten von Evoguard und Ampco

Sie suchen Ventile zum Absperren, Trennen oder Regeln – ob für den hygienischen oder aseptischen Anspruch? Oder Pumpentechnik, die perfekt in Ihre Maschinen passt? Bei Evoguard und Ampco Pumps werden Sie fündig. Die beiden Krones Töchter decken das gesamte Spektrum an prozesstechnischen Komponenten ab, die Sie für eine hochwertige Produktion brauchen.



**SOLUTIONS  
BEYOND  
TOMORROW**

