



# CapAsept D

Proceso microbiológicamente seguro para la desinfección de tapones con  $H_2O_2$



# Para tapones desinfectados con toda seguridad

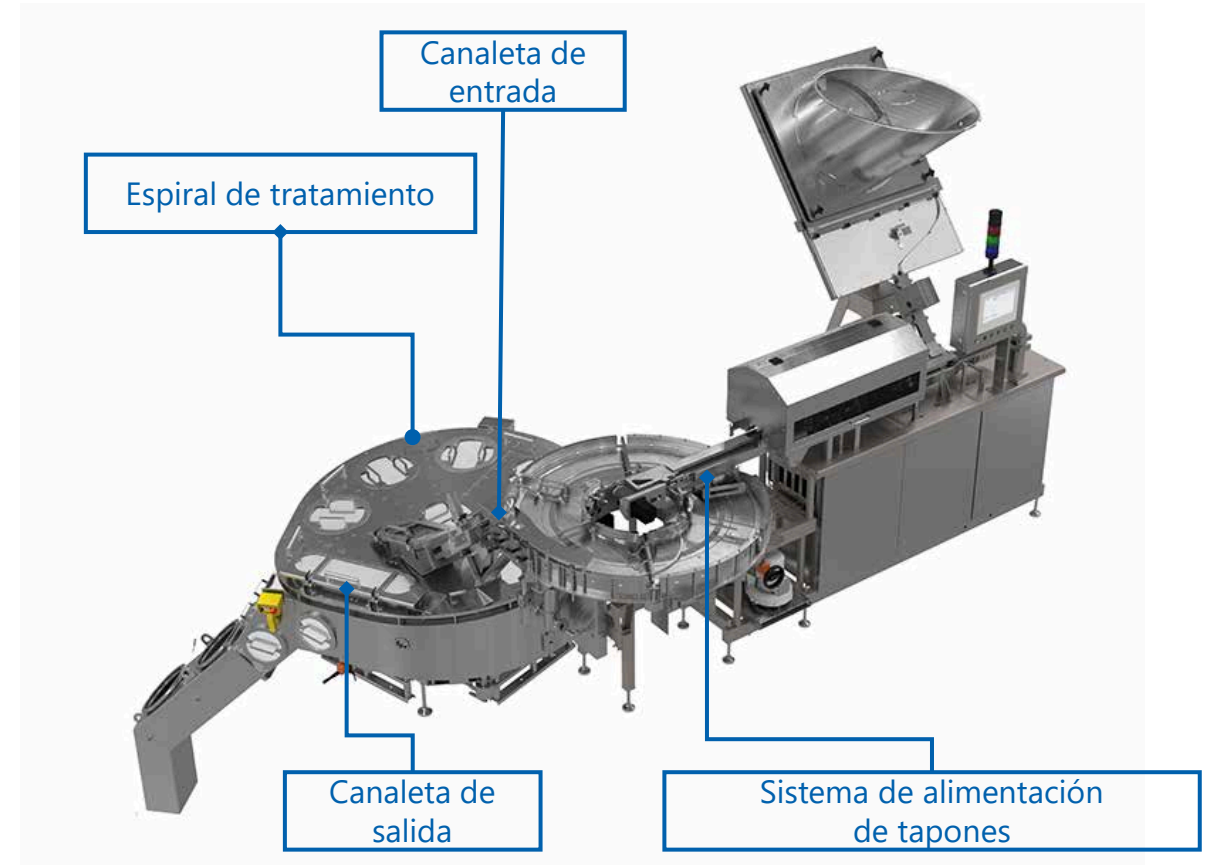


El que apueste por un proceso de altísima seguridad microbiológica durante la desinfección de envases y tapones encuentra el esterilizante ideal en el peróxido de hidrógeno. El fluido gaseoso destaca por una duración mínima de tratamiento alcanzando fiablemente cada resquicio de la superficie a desinfectar por lo que está predestinado para el tratamiento de los tapones. Kronos ha perfeccionado el sistema de desinfección CapAsept D y optimizado especialmente el trayecto de esterilización para los tapones.

## De un vistazo

- Esterilización segura de tapones sport y planos
- Rendimiento: hasta un máximo de 72.000 tapones por hora
- Perfeccionamiento: espiral de tratamiento de una vía en vez de las largas vías parcialmente dobles en las canaletas
- Resultado: menor consumo de H<sub>2</sub>O<sub>2</sub> y energía
- Reducción de la superficie ocupada: Alturas de construcción más bajas realizables\*

\* En comparación con los sistemas de esterilización convencionales



# El principio de funcionamiento



Primero los tapones llegan a través de una canaleta de entrada a la unidad de esterilización. Un motor a impulsos regula que guarden una cierta distancia entre ellos. A continuación, los tapones se deslizan sobre la unidad giratoria de rotor, para ser más preciso, sobre la chapa perforada correspondiente. El movimiento de rotación los desplaza delicadamente a lo largo de la espiral de tratamiento desde dentro hacia fuera.

## Ventajas

- Los tapones se pueden tratar eficientemente por todos los lados con  $H_2O_2$  gaseoso.
- Apenas surge roce entre los tapones o entre tapón y unidad.



# Flexible para varias variantes de tapones



## Canaletas de entrada y de salida

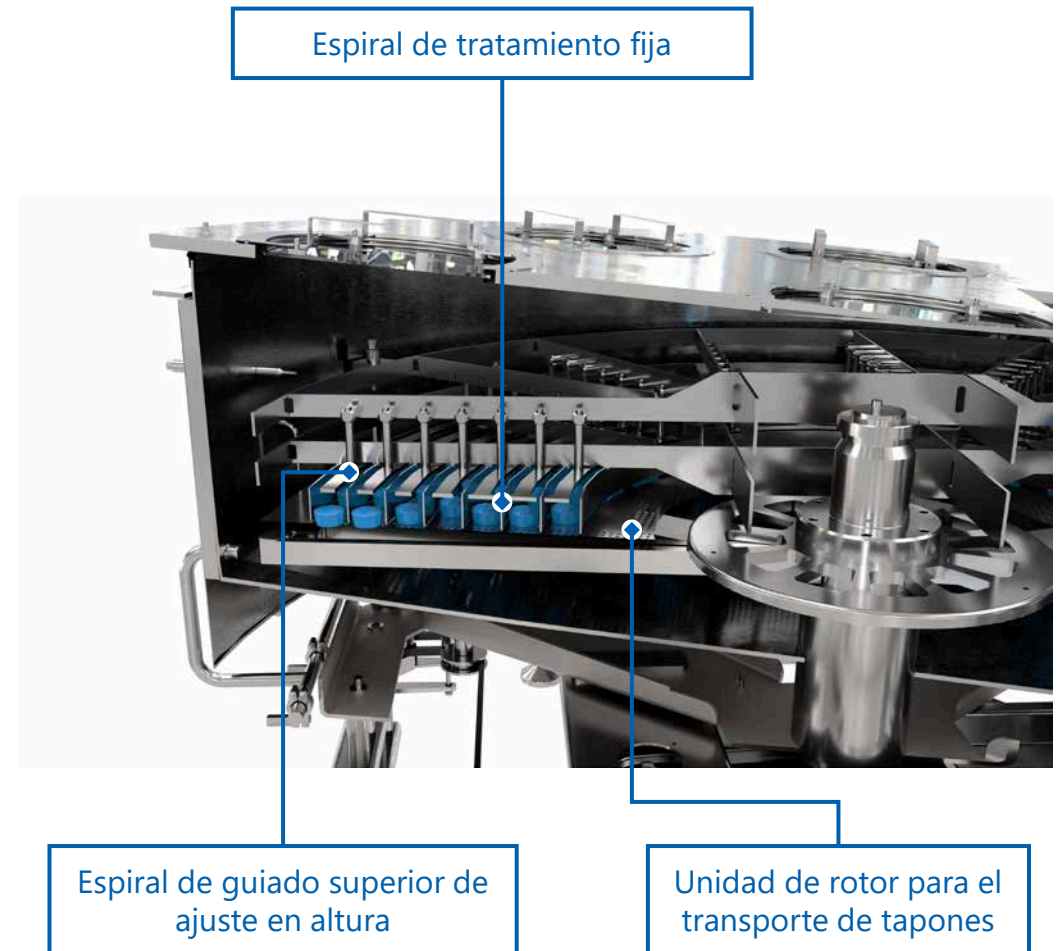
- Dimensionadas para los tamaños de tapones en cuestión
- Ajuste mediante piezas de cambio de formato especiales

## Espiral de tratamiento

- Ejecución uniforme para una amplia gama de tapones (por ejemplo, de 28 hasta 38 mm)
- Sin utilización de piezas de cambio de formato

## Espiral de guiado superior

- Ajuste continuo de la altura de guiado: Guiado seguro de diferentes alturas de tapones
- Ajuste mediante una manivela situada en el exterior de la unidad



# Espacio de tratamiento higiénico



El CapAsept D convence por su nuevo diseño interior. El fondo está inclinado y ejecutado sin superficies planas. Restos de material plástico posiblemente generados por el efecto del roce caen a través de la chapa perforada sobre el fondo inclinado de la unidad de rotor y se pueden eliminar sencillamente durante el proceso de limpieza.



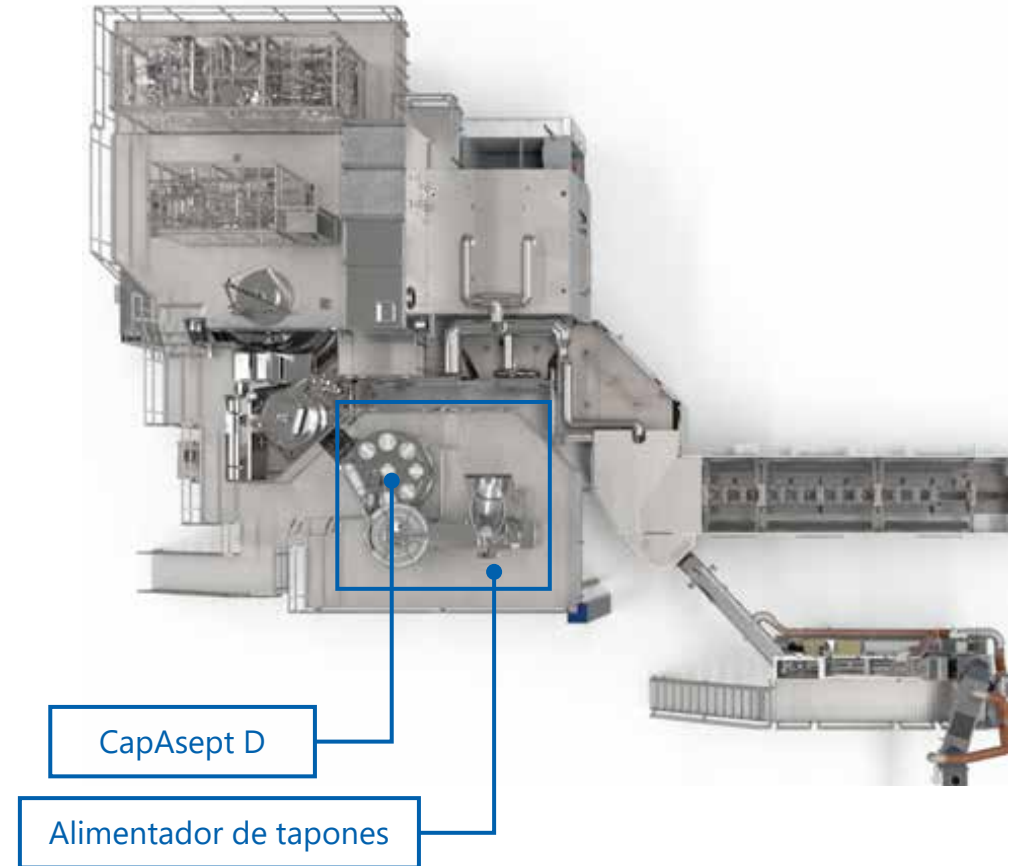
# Reducida altura de montaje



La versión revisada de la unidad de esterilización destaca por una nueva configuración más plana. De esta forma se integra también idealmente en zonas de producción de menor altura de nave.

## Combinación con sistemas de alimentación de tapones de Kronos

- Interfaces homogéneas: conexión sin problemas de todos los alimentadores de tapones asépticos (mecanismo clasificador o elevador clasificador de tapones en cascada)
- Flexibilidad: Combinación de hasta tres elevadores clasificadores de tapones y pulmón de tapones pequeño o grande
- Seguridad del proceso: Integración de la inspección de tapones de Kronos



# Ventajas



## Alto rendimiento combinado con tiempo de tratamiento flexible

El peróxido de hidrógeno gaseoso desinfecta fiablemente los tapones con una corta duración del tratamiento (unos 12 a 18 segundos, dependiendo del tipo de tapón).

## Transporte seguro de los tapones

La canaleta de entrada y la espiral de tratamiento tienen una vía. Esto significa que los tapones pasan a través de la unidad de desinfección sin acumularse ni chocar entre ellos.

## Combinación con sistemas de alimentación de tapones de Krones

CapAsept D con su nueva construcción más plana se combina idealmente con los sistemas alimentadores de tapones de Krones. Ambas unidades entran también en naves de techo más bajo.

## Mayor confort de manejo

Gracias a la baja altura constructiva mejora igualmente la accesibilidad a las zonas importantes. Además las canaletas de entrada y de salida se pueden sustituir fácilmente desde el exterior con pocas manipulaciones.

## Posibilidad de ajuste continuo de la altura de guiado

Con CapAsept D tiene más flexibilidad a la hora de seleccionar los tapones. La altura de guiado de la espiral de guiado superior se ajusta continuamente a los tamaños de los tapones, de esta forma puede procesar un gran número de diferentes tipos de tapones sin complicados trabajos de cambio de formato.

## Consulta de máquina nueva

En nuestra tienda [Krones.shop](https://www.krones.com/shop) puede pedir sencillamente una oferta sin compromiso.



# Todo en manos de un solo proveedor



## Cursos de formación en la Academia Krones – Personal con formación aumenta la eficiencia de la línea

---

La amplia oferta de la Academia de Krones abarca desde cursos para operadores o especialistas en mantenimiento y puesta a punto hasta cursos para directivos. Además, elaboraremos con mucho gusto un plan de formación individual.

## Detergentes de KIC Krones Consiguen que sus máquinas reluzcan

---

Su producto sólo puede deslumbrar si se elabora en un entorno de producción impecable. KIC Krones suministra los detergentes y desinfectantes ideales para cada fase de la producción.

## Lubricantes de KIC Krones – para cada fase de la producción

---

Independientemente de si se trata de reductores, cadenas o sistemas de lubricación central – nuestras grasas y aceites son verdaderos multitalentos. Llegan a cualquier punto de lubricación, protegen de esta forma su línea y son cuidadosos con el producto dado que son de grado alimentario.

## Krones Lifecycle Service – Partner for Performance

---

También después de comprar una máquina nueva, Krones sigue ocupándose de sus sistemas: los expertos de Lifecycle Service de Krones están siempre a su lado y convierten sus objetivos y deseos en soluciones de Lifecycle Service perfectas.

## Componentes de alta calidad de Evoguard y Ampco

---

¿Está buscando válvulas para cerrar, separar o regular el paso de producto que cumplan requisitos higiénicos o asépticos? O ¿desea encontrar una técnica de bombas que se adapte perfectamente a sus máquinas? Evoguard y Ampco Pumps tienen lo que busca. Las dos filiales de Krones cubren toda la gama de componentes de ingeniería de procesos que usted necesita para una producción de alta calidad.



**SOLUTIONS  
BEYOND  
TOMORROW**

