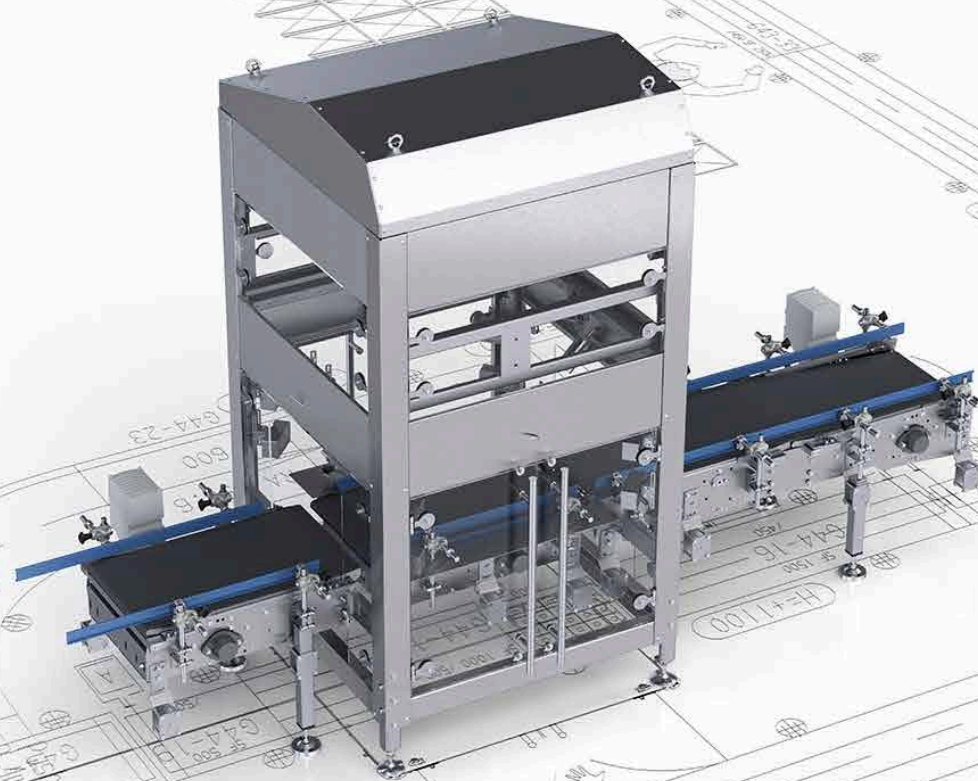


Checkmat

Sistemas de control para la parte seca



 **KRONES**

Comprobación integral para máxima seguridad y rendimiento



¿Lleva la caja las botellas correctas? ¿Está libre de cuerpos extraños? ¿Y es posible su reutilización sin problemas? Los dispositivos de control Checkmat dan clara respuesta a todas estas preguntas. Estos sistemas pueden ser integrados en diversos puntos dentro de la línea en función de la tarea a ejecutar y pueden ser equipados con la tecnología de control más adecuada.

De un vistazo

Sistemas adecuados para todas las fases del proceso:

- Antes de la desencajonadora
- Después de la desencajonadora
- Antes de la encajonadora
- Después de la desencajonadora
- Antes de la paletizadora

Ventajas

- Máxima calidad y seguridad del producto mediante la monitorización total de los embalajes con envases llenos y vacíos
- Mayor rendimiento de las líneas gracias a la detección y rechazo automáticos de los materiales defectuosos
- Protección de las encajonadoras frente a defectos como la destrucción de las tulipas de agarre
- No requieren ajuste*

* En sistemas por cámaras

Vista general de todas las opciones



Lo que se controla en las cajas	Unidad con sensor	Unidad con cámara e iluminación con LED
Si permite el desencajonado: control de todos los separadores	✓	
Estado y calidad de la caja vacía		✓
Identidad: en base al color/logotipo/código de barras/codificación		✓
Integridad	✓	✓
Altura	✓	

Rendimiento

Hasta 5000 cajas por hora

Sistema de inspección de cajas con envases vacíos antes de la descajonadora



Características técnicas

- Puente de medición con sensores
- Ajuste de altura según el tipo de producto

Lo que se controla en las cajas

Si permite el descajonado
(presencia de cuerpos extraños tumbados dentro de la caja)

Altura



Sistema de inspección de cajas vacías después de la desencajonadora



Características técnicas

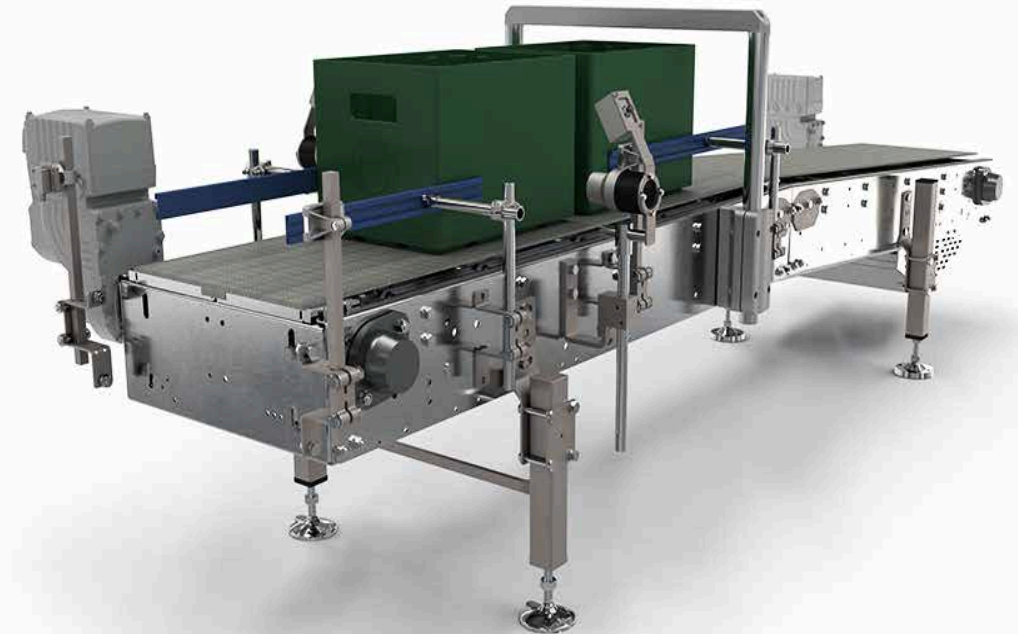
- 1 o 2 cámaras desde el lateral
- Ajuste de altura según el tipo de producto

Lo que se controla en las cajas

Color

Cámara compacta con función de autoprogramación (teach)

Programar (teach) nuevos tipos (cambio del diseño de la caja)



Sistema de inspección de cajas vacías después de la desencajonadora



Características técnicas

- 1 o 2 cámaras desde el lateral
- Iluminación LED

Lo que se controla en las cajas

Color

Logotipo transversal al sentido de marcha

Geometría (altura, longitud, forma del asa)



Sistema de inspección de cajas vacías después de la desencajonadora

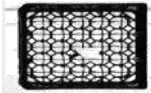


Características técnicas

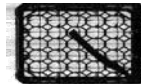
- 1 cámara para el método por luz transmitida
- Iluminación LED

Lo que se controla en las cajas

Deterioros de los separadores: los laterales y los bajos



Presencia de cuerpos extraños dentro del separadores



La geometría de los separadores y de las cajas

Bordes de caja visiblemente torcidos



Sistema de inspección de cajas vacías después de la desencajonadora



Características técnicas

- Entre 1 y 5 cámaras
- Iluminación LED

Lo que se controla en las cajas

Identidad por el color y el logotipo



Daños



Suciedad



- Zonas rotas sobresalientes en bordes y esquinas
- Agarraderos defectuosos



Sistema de inspección de cajas vacías antes de la encajonadora



Características técnicas

- 1 o 2 cámaras desde el lateral
- Ajuste de altura según el tipo de producto

Lo que se controla en las cajas

Color



Sistema de inspección de cajas con envases llenos después de la encajonadora



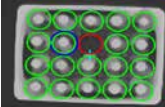
Características técnicas

- Sensor 3D y sensor
- Iluminación LED

Lo que se controla en las cajas

Sensor 3D

Integridad del número de envases



Lo que se controla en las cajas

Sensor

Altura

Mín. 15 mm, de ajuste manual

Ventajas

No resulta necesario ajustar el sensor 3D



Sistema de inspección de cajas con envases llenos después de la encajonadora



Características técnicas

- 1 cámara en color y sensor
- Iluminación LED

Lo que se controla en las cajas

Cámara en color

Integridad del número de envases

Color de tapón, en caso de tapones de plástico

Lo que se controla en las cajas

Sensor

Altura

Ventajas

No resulta necesario ajustar



Sistema de control de embalajes después de la encajonadora



Características técnicas

- Tecnología por rayos X
- Ajuste de altura según el tipo de producto

Campo de aplicación

Apto para los siguientes embalajes:

- Abiertos y cerrados
- De cartón y plástico con separadores

Lo que se controla en las cajas

Integridad del número (en caso de vidrio, máx. 4 envases;
en caso de PET, máx. 5 envases)

Nivel de llenado de los envases dentro del embalaje*

Elementos de cartón prominentes/altura

* Nivel de llenado aproximado; adecuado sólo para botellas de PET



Sistema de inspección de cajas con envases llenos antes de la paletizadora



Características técnicas

- Entre 1 y 2 cámaras
- Iluminación LED

Lo que se controla en las cajas

Logotipo

Código de barras

Codificación (OCR)

Color



Sistema de inspección de cajas con envases llenos antes de la paletizadora



Características técnicas

- Puente de medición con sensores (sensores ópticos, detectores de proximidad y sensores ultrasónicos)
- Ajuste de altura según el tipo de producto

Lo que se controla en las cajas

Integridad de los envases (número)

Presencia de los tapones*



*Detección posible con sensores ópticos y detectores de proximidad

Todo en manos de un solo proveedor



Cursos de formación en la Academia Krones – Personal bien formado aumenta la eficiencia de la línea

La amplia oferta de la Academia de Krones abarca desde cursos para operadores o especialistas en mantenimiento y puesta a punto hasta cursos para directivos. Además, elaboraremos con mucho gusto un plan de formación individual.

Krones Lifecycle Service – Partner for Performance

También después de comprar una máquina nueva, Krones sigue ocupándose de sus sistemas: los expertos de Lifecycle Service de Krones están siempre a su lado y convierten sus objetivos y deseos en soluciones de Lifecycle Service perfectas.



**SOLUTIONS
BEYOND
TOMORROW**

