



Craftmate G

针对低功率范围的紧凑型玻璃容器灌装机



 **KRONES**

用于啤酒和碳酸软饮料的紧凑型玻璃容器灌装机



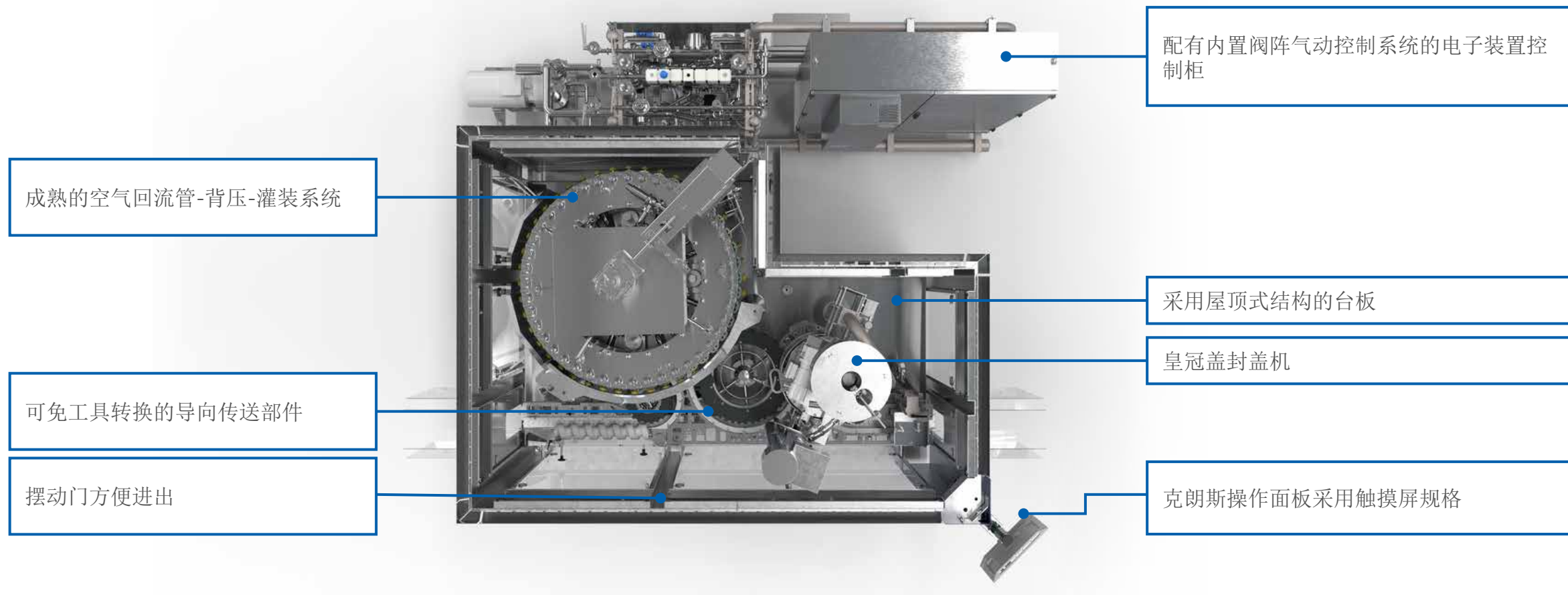
Craftmate C 自 2015 年上市——并且在全世界的中小型啤酒酿造厂以及精酿啤酒厂中深受好评。由于紧凑型易拉罐灌装机获得了巨大的成功，现在克朗斯在玻璃容器领域也开发出了针对低功率范围的自有灌装机：Craftmate G。在技术上，它与 Modulfill 同系列的大型设备相同，但在占地面积上却与 Craftmate C 一样紧凑——所以是针对灌装要求高的中小型啤酒酿造厂的最佳解决方案。

一览

- 啤酒和碳酸软饮料的玻璃瓶灌装
- 两种分度圆：1,440 和 1,800 毫米
- 功率范围：每小时最多 24,000 个容器
- 具备价格优势和克朗斯标准品质的灌装技术
- 布局紧凑
- 最多可集成两台封盖机（皇冠盖、螺旋盖或铝质滚压封盖）



组成部分



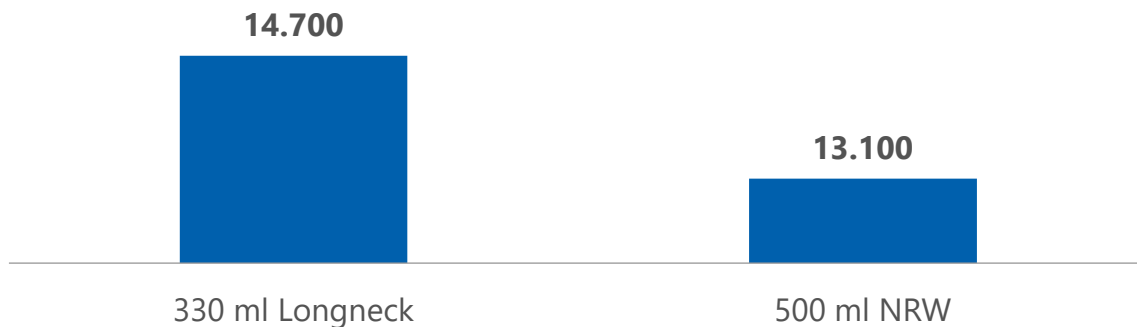
指标和数据



灌装系统	啤酒和碳酸清凉饮料
容器	玻璃瓶
封盖	皇冠盖、铝制滚压盖、塑料螺旋盖

特定性能 [瓶数/小时]*

(参数: 底部发酵啤酒; 5.6 g CO₂; 5 ° C)



* 取决于瓶子容积、瓶子直径以及产品特性, 适用于带 40 个灌装位置的 1440 mm 分度圆

灌装阀的数量取决于节圆直径和分隔

机器分配	94	103	113	126	141	188	226	283
Ø 分度圆 (mm)								
1,440	48	44	40	36	32	24	20	16
1,800	60	55	50	45	40	30	25	20

细节



灌装系统	带空气回流管的背压灌装机
CIP 杯	手动使用 CIP 盖
CIP 清洁	封闭的 CIP 循环
高度调节装置	自动
基本结构	Rooftable（不锈钢）台板采用倾斜设计，可安全排放清洁介质
设计基础	空间要求最低的紧凑型机器
控制	Siemens TIA 或 Allen Bradley
导向传送部件	Raptec（无需工具即可转换）
封盖机	最多可集成两台封盖机（皇冠盖、螺旋盖或铝制滚压盖）



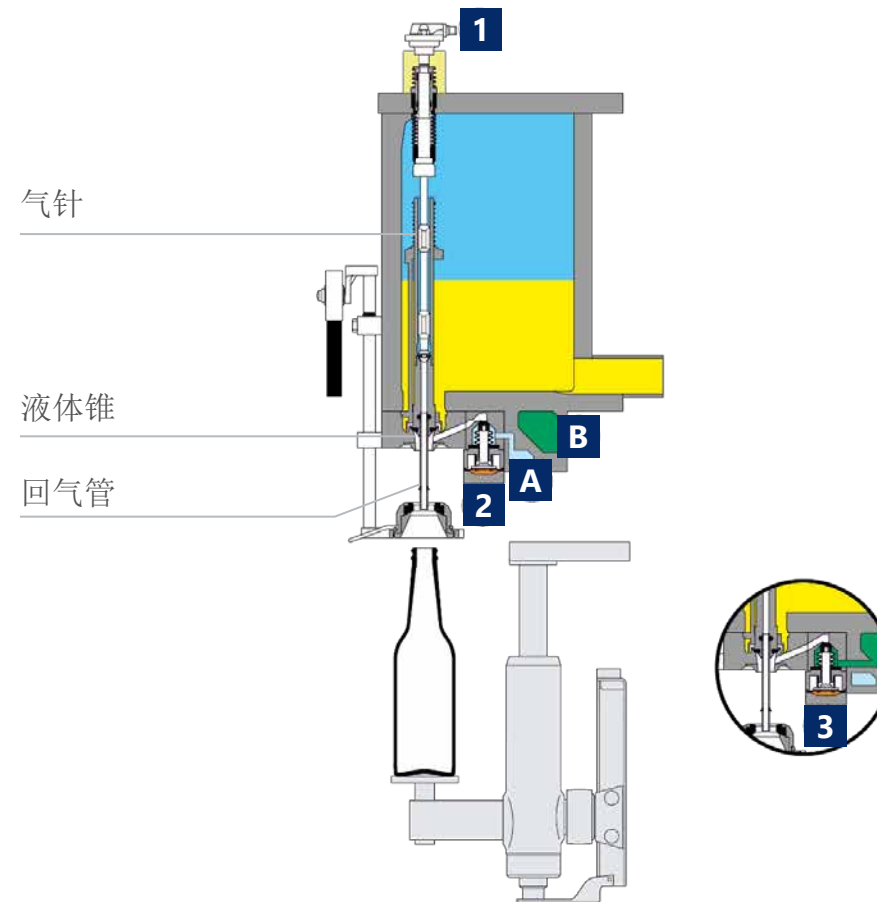
灌装系统



- 通过回气管可靠确定灌装高度
- 根据液体与回气管的接触结束灌装
- 经由多重预抽真空以及在这段时间内接通的 CO₂ 冲洗可确保低氧灌装
- 电动和气动控制的灌装阀功能

功能

- 1** 气针和液体锥
- 2** 卸压
- 3** 真空
- A** 卸压通道（CIP 回流通道）
- B** 真空通道



阀阵



- 排布紧凑
- 集成有真空泵
- 气动组件安装在开关柜内
- 手动 Evoguard 翅翼阀

选项

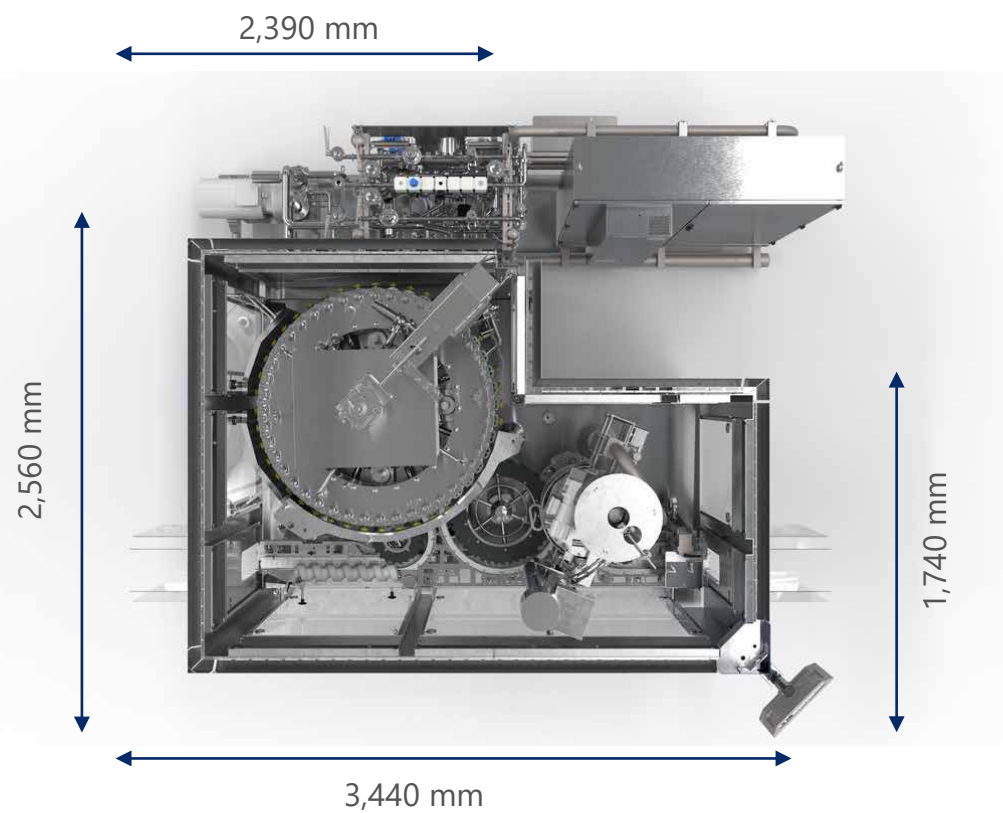
- 自动翅翼阀
- 用于真空泵的泡沫推除器
- 用于真空泵的密封水冷却装置
- 灌装产品的质量检测仪器（电导率、原麦汁、浊度、白利度含量）



平面图



Craftmate 通过小型平面图上紧凑且易于使用的布局而令人信服。



高度尺寸



您的优势



双倍灵活

Craftmate G 是面向小功率范围灌装的专业设备——而且高度灵活：它可将啤酒和碳酸清凉饮料灌入玻璃瓶中。

运输费用低

紧凑的尺寸也有利于运输：由于整台机器可拆分为两个紧凑的模块，可以确保极低的运输成本。

清洁便利

倾斜的台面和手动插入的 CIP 杯使机器易于清洁。

转换时间短

所有装配件均可简单、快速和免工具地转换。

布局紧凑

该产品存放在灌装机转塔上安装的环缸内，阀阵和开关柜紧邻灌装机排布。由此 Craftmate G 在灌装车间内占用相对较少的面积。

技术成熟

电控气动灌装阀工作极其可靠，灌装量也因可转换的回气管而得以确保。采用的技术因在 Modulfill 产品系列中的多年使用而已十分成熟。

新机器询价

在我们的 [Krones.shop](#) 您可轻松请求无约束力的报价。

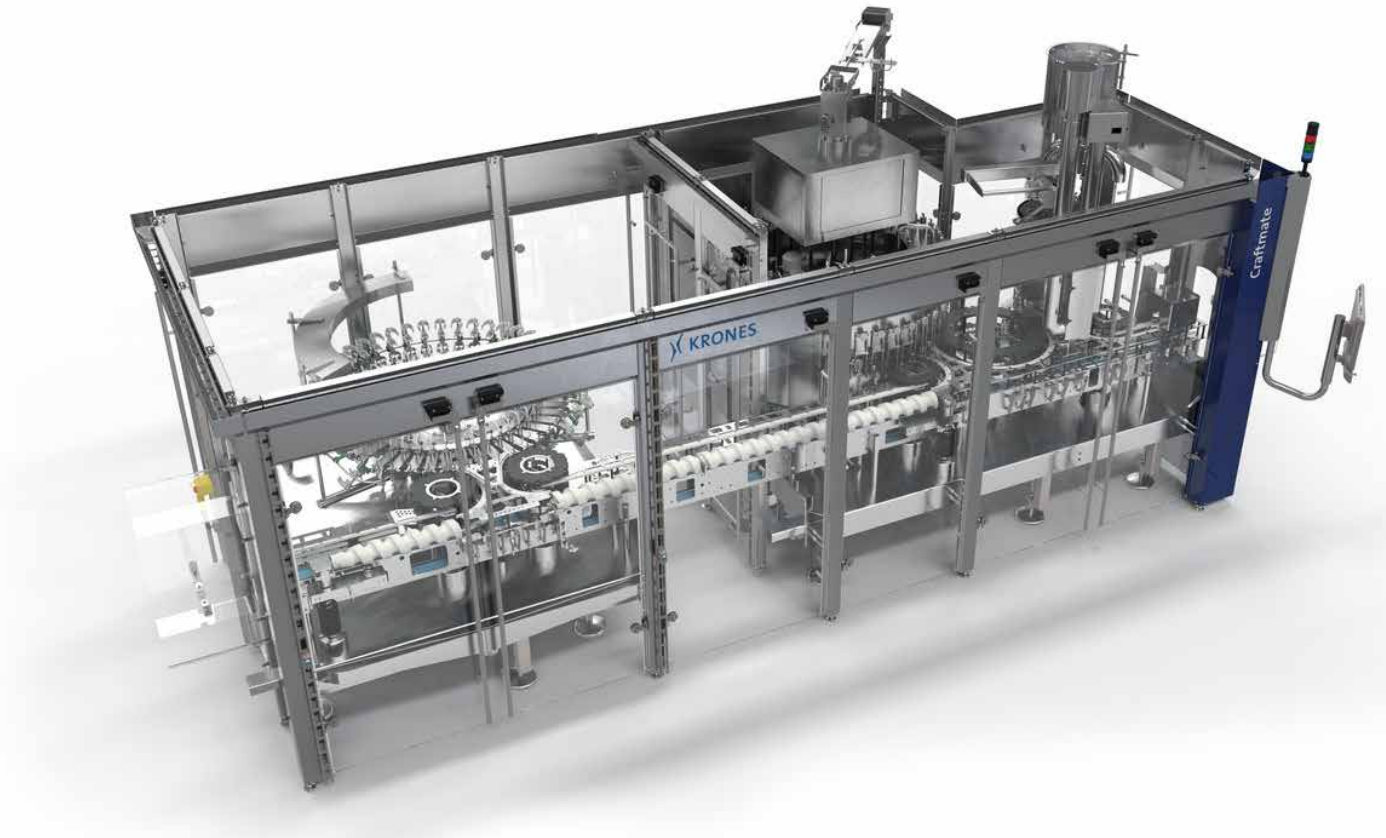


冲瓶机/灌装机组合机组的型号 Craftmate G 与冲瓶机组合使用



冲瓶机一览

- 可用的分度圆：1,440 和 1,800 mm
- 通过传递螺杆与冲瓶机组合
- 冲瓶道：1 或 2
- 冲瓶介质：水、空气或蒸汽
- 带主动或被动夹持的冲瓶机夹具



冲瓶机/灌装机组合机组的型号 平面图示例



带冲瓶机的 Craftmate G 在小型平面图上紧凑且通达性良好的布局令人印象深刻。

结构紧凑

- 大约 6,350 x 2,560 x 3,190 mm [长 x 宽 x 高]*
- 采用屋顶式结构的台板
- 可手动放置的 CIP 杯
- 循环中的 CIP 设计
- 受控的冲瓶机夹具
- 导向传送部件 Raptec (用于免工具的转换)
- 进口内的进口螺杆
- 冲瓶机和灌装机之间的传递螺杆
- 控制: 西门子 S7 或 Allen Bradley
- 自动高度调节
- 可选净室顶部

* 示例: 冲瓶机和灌装机分度圆: 1,440 mm

冲瓶介质

水、空气或蒸汽



Craftmate G 作为冲瓶机-灌装机组合机组的一部分

Contiflow 搅拌器



无酒精清凉饮料正日趋成功。因此，市场上涌现出越来越多的新口味搭配，并进而激起了消费者的好奇心。这也就是为什么需要一种灵活的设备技术，其能够让生产饮料和调配新产品的时候拥有最大的发挥空间。

一览

- 适用于生产各种不同饮料品种的除气、调配和碳酸化设备
- 有五种功率可调（33% 至 100%）的结构规格可供选购，其功率分别为 15、30、45、60 和 90 m³/h
- 高准度的糖浆和CO₂配量
- 根据需要：
 - 双组份混合机（水 + 糖浆 + CO₂）
 - 多组份混合机，最多适用于八种组份



最佳助力：克朗斯过程技术的专业实力

VarioFlash B 和 J 瞬时杀菌设备



工艺流程的稳定持续性和卫生安全是制造产品时最重要的因素。克朗斯 VarioFlash 瞬时杀菌机可确保产品在微生物安全的环境下灌装。每种产品都有自身的要求，因此克朗斯根据应用范围对机器进行个性化的调整。

一览

- 功率范围每小时 1,800 至 60000 升
- 应用范围：啤酒、混合啤酒饮料、葡萄酒和汽水、小型碳酸软饮料、果汁
- 设备停机时：“生态卫生休眠模式”待机模式，将能耗和耗水量降至最低
- 凭借生产线消毒和流畅的 PE 调节装置，达到最高的微生物安全性
- 智能地使用过剩能量，例如来自洗瓶机的过剩能量
- 啤酒：通过快速的巴氏杀菌改善啤酒质量



一手包办



在克朗斯学院培训—— 训练有素的头脑提高您的设备效率

克朗斯学院提供多种多样的课程，范围涵盖操作、维护、维修保养以及管理培训。此外，我们很乐意为您制定个性化的培训计划。

奇克·克朗斯清洁剂 让您的机器闪闪发亮

只有当生产环境洁净无暇时，您的产品才会光彩夺目。克朗斯奇克可为每一个单独的生产步骤提供最适合的清洁剂和消毒剂。

奇克·克朗斯润滑剂—— 适用于每一个生产步骤

无论是用于齿轮箱、链条还是中央润滑系统，我们的润滑脂和机油都是真正的全能专家。它们可以达到各个润滑点，保护您的设备，并且凭借食品相容性而不损伤您的产品。

克朗斯 LCS 生命周期服务—— 高性能的合作伙伴

在您购买新机器之后，克朗斯仍会继续全心全意地照料您的设备：克朗斯生命周期服务专家时刻伴您左右，并将您的目标和诉求转化为最佳的生命周期服务解决方案。

Evoguard 和 Ampco 的高品质组件

您是否在寻找用于阻断、关断或调节的阀门 – 无论是否有卫生或无菌上的要求？或者与您的机器完全匹配的泵机技术？您会在 Evoguard 和 Ampco Pumps 找到您想要的。两家克朗斯的子公司提供了您需要的高品质生产所需的全部过程技术组件。

**SOLUTIONS
BEYOND
TOMORROW**

