



Ergomodul

La etiquetadora que todo lo puede



 **KRONES**

Para todos aquellos que piensan a lo grande



La serie EM de la tecnología de etiquetado de Krones cuenta con la máquina adecuada para cada aplicación. Comprende tres máquinas base, seis diámetros de mesa, siete tipos de conjuntos y ofrece innumerables posibilidades de combinar diferentes elementos entre ellos. Ergomodul constituye su punta de lanza tecnológica: una máquina estilizada y de alto grado de eficiencia con campos de aplicación ultraflexibles.

De un vistazo

- Modelo de alta tecnología de la serie EM de Krones
- Máquina sin columnas con conjuntos de etiquetado intercambiables
- Procesos de etiquetado y rendimiento:
 - etiquetas precortadas con adhesivo frío de hasta 72.000 envases por hora
 - etiquetas precortadas con adhesivo termofusible de hasta 72.000 envases por hora
 - etiquetas en bobina con adhesivo termofusible de hasta 100.000 envases por hora
 - etiquetas autoadhesivas en bobina de hasta 60.000 envases por hora

EM: Ergonomic Model



La serie EM

Todos los modelos de un vistazo



Aplicación de etiquetas precortadas con adhesivo frío

Aplicación de etiquetas desde la bobina con adhesivo termofusible

Aplicación de etiquetas precortadas con adhesivo termofusible

Aplicación de etiquetas autoadhesivas en bobina

Máquina de tableros de mesa

Ergomatic

Contiroll

Canmatic

Autocol

Máquina sin columnas con conjuntos de etiquetado fijos

Ergomatic Pro

–

–

Autocol Pro

Máquina sin columnas con conjuntos de etiquetado intercambiables

Ergomodul

Características técnicas



Material

- Tablero de mesa y soportes de máquina de acero inoxidable
- Mesa portaenvases de aluminio
- Opcional: Mesa portaenvases de ejecución en acero inoxidable

Ventajas

Diseño robusto, de fácil mantenimiento y larga vida útil



Características técnicas



Dimensiones

- Máquina base esbelta
- Superficie de apoyo claramente reducida en comparación con otras etiquetadoras

Ventajas

- Facilita la instalación, sobre todo al sustituir máquinas ya existentes
- Facilita el transporte y la colocación en su emplazamiento de destino
- Posibilidad de una integración flexible en los más diversos layouts de líneas y naves



Características técnicas

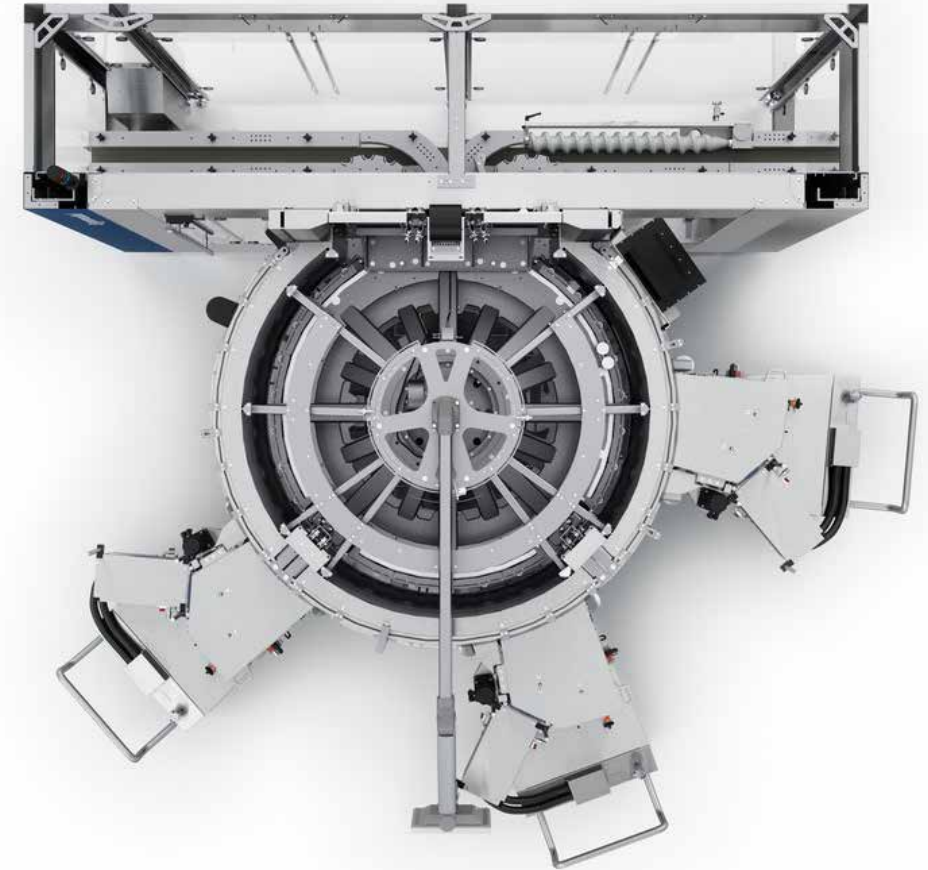


Utilización exclusiva de servoaccionamientos

- Accionamiento principal
- Estrellas de entrada y de salida
- Tornillo sinfín

Ventajas

- Sin necesidad de lubricación
- Emisiones de ruido reducidas
- Alta eficiencia energética
- Sin estrella de bloqueo, debido a ello menos piezas de formato y menores tiempos de cambio de formato
- Eficiencia aumentada mediante mayor velocidad de acoplamiento
- Preparado para una monitorización de estado o Condition Monitoring
- Acoplamiento de seguridad electrónico mediante limitación del par de giro



Características técnicas



Diseño de máquina

- Layout de máquina de diseño nuevo con resguardo sin columnas en el carrusel
 - Sustitución ergonómica de la unidad de alisado por cepillos, portaenvases y tulipas centradoras
- Resguardo elevable con interruptores de seguridad integrados
- Conjuntos de etiquetado montados por separado
 - Óptima accesibilidad desde tres lados
- Diseño higiénico
 - Óptimas propiedades de limpieza

Pantalla táctil

- Óptima accesibilidad mediante brazo giratorio ajustable en altura
- Un panel de control común para la máquina base, los conjuntos de etiquetado y todos los subsistemas
 - Salvaguardia centralizada de todos los parámetros
 - Supresión de entradas dobles evita errores



Ventajas

- Reducción de la complejidad como hilo conductor:
- Excelente ergonomía
 - Operación sencilla

Características técnicas

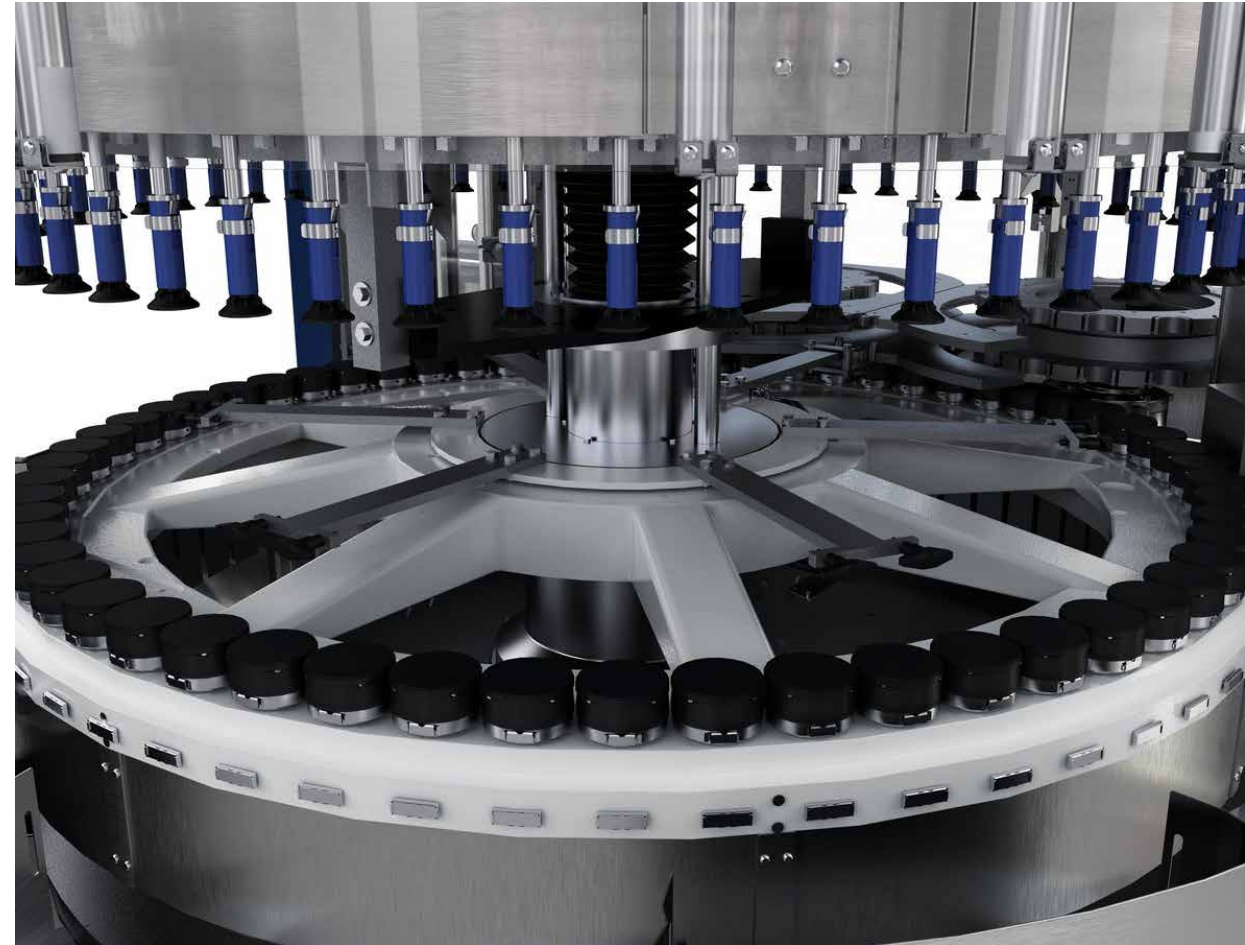


Control de los portaenvases

- Servomotores con accionamiento individual
- Todos los componentes con certificación UL
- Rearranque sin problemas después de una parada de emergencia por la alimentación separada
- Visualización fácilmente comprensible en la pantalla táctil
- Posibilidad de procesamiento de levas subordinadas
- Preparado para una monitorización de estado o Condition Monitoring
- Posibilidad de diagnóstico completo mediante el nuevo sistema de bus
- Sustitución del motor según el principio plug-and-play

Ventajas

- Tecnología de accionamiento de última generación
- Clara reducción de los tiempos de parada causados por trabajos de mantenimiento
- Seguridad certificada
- Operación más sencilla



Conjuntos de etiquetado

Características técnicas



- Conjuntos de etiquetado intercambiables
- Acoplamiento según el principio Plug & Label
- Conexión automática de las líneas de alimentación de aire, agua, energía y datos
- Ajuste de altura motorizado integrado
- Ejecución en diseño higiénico

Ventajas

- Máxima flexibilidad: posibilidad de instalar todos los procedimientos de etiquetado en una misma máquina
- Tiempos reducidos de cambio de formato
- Exclusión de errores de operación
- Óptimas propiedades de limpieza
- Ajuste de altura sin necesidad de utilizar piezas de cambio de formato



Conjuntos de etiquetado

Todos los modelos de un vistazo



Ergomatic
Etiquetas
precortadas con
adhesivo frío



Contiroll
Etiquetas desde la
bobina con adhesivo
termofusible



Canmatic
Etiquetas
precortadas con
adhesivo
termofusible



Autocol
Etiquetas
autoadhesivas en
bobina

CL



CL DUAL



CL: Classic

- Para la gama de rendimientos bajos y medios
- Menores costes de inversión
- Combinación de la probada tecnología Krones y nuevos desarrollos

TS: Top Speed

- Para la gama de rendimientos altos
- Funciones ampliadas
- Máxima flexibilidad

Siempre combinables
con todas las máquinas base

Ergomatic CL

Conjunto para etiquetas precortadas con adhesivo frío



Características técnicas y ventajas

- Diseño higiénico
 - Óptimas propiedades de limpieza
- Alojamiento poligonal para el rodillo encolador, las paletas y el cilindro de transferencia
 - Etiquetado altamente preciso
- Salvaguardia de todos los parámetros en el programa operador
 - Ajustes reproducibles con precisión

Opciones

- Caja del conjunto etiquetador de acero inoxidable
- Cargador automático de etiquetas



Contiroll TS – Conjuntos para etiquetas en bobina con adhesivo termofusible

– Gama de rendimiento alta



Características técnicas y ventajas

- Diseño higiénico
 - Óptimas propiedades de limpieza
- Cilindros de vacío de peso reducido
- Perfecta accesibilidad
- Reducción del tiempo de cambio de formato en hasta un 20 por ciento
- Conjunto encolador desarrollado recientemente
 - Aplicación de adhesivo con control absoluto
 - Reducción de la fase de precalentamiento en hasta un 20 por ciento
 - Reducción del consumo de energía en hasta un 15 por ciento
- Unidad de empalme automático de bobinas
- Mecanismo de corte electrónico
 - Cambio de cuchillas necesario tan sólo tras 120 millones de cortes
 - Trabajos necesarios para un cambio de cuchilla:
Un minuto – sin personal de servicio técnico
- Posibilidad de corrección del solapamiento de etiquetas durante la producción

Opciones

- Unidad para la detección de puntos de empalme
- Dispositivo antiestático
- Dispositivo de extracción de etiquetas
- Dispositivo de extracción de vapores de adhesivo



Canmatic CL

Conjunto para etiquetas precortadas con adhesivo termofusible



Características técnicas y ventajas

- Posibilidad de corrección del solapamiento de etiquetas durante la producción
- Tecnología robusta para el encolado inicial y final
 - Rendimiento de hasta 72.000 envases por hora

Opcional

- Pulverizador de adhesivo termofusible
 - Aplicación de adhesivo sin contacto
 - Sistema cerrado de aplicación de adhesivo
 - Consumo de adhesivo reducido en un 50 por ciento



Autocol CL – Conjuntos para etiquetas autoadhesivas – Gama de rendimiento media y baja



Características técnicas y ventajas

- Rendimiento máximo de 60 m/min
- Sin sistema neumático
 - Reducción de los costes de consumo
- Sensor ultrasónico independiente del material
 - Posicionamiento exacto de las etiquetas
- Ajuste mediante cuatro ejes
- Indicadores de referencia en todos los sistemas de ajuste
- Guiado sencillo de la cinta y desbobinador accionado
- Tecnología híbrida de rodillos para el transporte de la cinta portaetiquetas
 - Posibilidad de utilización flexible de etiquetas gruesas, finas y de varias capas
 - Construcción compacta
 - Perfecta accesibilidad
 - Ideal para la utilización como conjunto adicional

Opcional

Cambio automático de bobina o Autochange: variante DUAL con montaje de ambos dispensadores en un conjunto de etiquetado intercambiable



Autocol CL



Autocol CL DUAL

Autocol TS

Conjuntos para etiquetas autoadhesivas – Gama de rendimiento alta



Características técnicas y ventajas

- Rendimiento máximo de 200 metros por minuto
- Sensor ultrasónico independiente del material
 - Posicionamiento exacto de las etiquetas
- Ajuste mediante cuatro ejes
- Indicadores de referencia en todos los sistemas de ajuste
- Todos los parámetros integrados en el programa operador de la pantalla táctil central
 - Reproducibilidad sencilla de los ajustes
- Tecnología de rodillos de empuje y tracción con compensador de etiquetas sin contacto
 - Máxima precisión en la cuña de aplicación
 - Posibilidad de procesamiento de etiquetas muy finas
- Dos portabobinas
 - Máximo confort de manejo

Opciones

- Unidad de empalme automático
- Ajuste con cinco/seis ejes
- Bobinador accionado separadamente



Ventajas



Tecnología ajustada con precisión

Ergomodul puede equiparse con diferentes procesos de etiquetado, tipos de conjuntos y paquetes de opciones. Busque sencillamente los elementos adecuados y construya a partir de ellos su máquina individual.

Tecnología hecha del mismo molde

Aquí todo hace juego: La serie EM entera se ha concebido desde el principio como una serie uniforme de productos. No importa cómo configure su máquina, los diferentes componentes encajan perfectamente entre ellos y se apoyan unos a otros para realizar los máximos rendimientos.

Eficiencia como hilo conductor

¿Cómo es posible rendir a lo grande con un uso reducido? Las nuevas etiquetadoras de Krones lo demuestran. No importa si se trata de la gestión de piezas de repuesto, superficie de instalación, intervenciones del operador o consumo de energía: La serie entera ha sido dimensionada hasta el último detalle para alcanzar la máxima eficiencia.

Inversión en el futuro

La serie EM representa todos los conocimientos adquiridos en más de 70 años de desarrollos en Krones. ¿El resultado? Una sofisticada serie de máquinas que le proporcionan sobre todo una cosa: la certeza de estar preparado para todos los retos que depare el futuro.

Consulta de máquina nueva

En nuestra tienda [Krones.shop](https://www.krones.com/shop) puede pedir sencillamente una oferta sin compromiso.



Linadry

Secador de envases para obtener unos resultados de etiquetado perfectos



Características técnicas

- Ejecución en acero inoxidable
- Soplador regulado por frecuencia
- Integración de visualización, controlador y monitorización en la etiquetadora
- Nivel de ruido: 83 dB como máximo
- Opcional: limpieza automática

Ventajas

- Construcción robusta
- Consumo de energía reducido
- Manejo sencillo
- Reducción del ruido



Checkmat

Inspeccionadora para todas las eventualidades



Características técnicas

- Diversas posibilidades de inspección, por ejemplo
 - Presencia de etiqueta
 - Detección del punto de empalme
 - Etiquetas aplicadas demasiado altas
 - etc.
- Rechazo automático de envases defectuosos
- Extensa estadística
- Sin ajuste manual para diferentes envases

Ventajas

- Configuración individual de la inspeccionadora
- Seguridad de producción
- Reducción de intervenciones de operadores

Dispositivo codificador

- Ejecución en forma de impresora de chorro de tinta o láser
- Intercambio de señales con la máquina base
- Montaje ya en la fábrica de Krones



Ayuda profesional las 24 horas del día



El mantenimiento a distancia de Ergomodul se realiza a través de la plataforma de servicio a distancia GRS (Global Remote Service). En caso de necesidad, un experto de Krones interviene en la máquina mediante una conexión segura de Internet para hacer lo siguiente...

- optimizar los ajustes
- integrar nuevos tipos de envases y etiquetas
- impartir cursos al personal de producción

Ventajas

- Disponible en todo momento
 - 24 horas al día y siete días a la semana
- Ahorro de costes
 - Sin pérdida de tiempo en desplazamientos, acceso inmediato
- Máxima seguridad
 - Establecimiento de conexión solamente posible por el cliente



Ecoeficiencia certificada

Máquinas con el sello enviro



El sello enviro de Krones es símbolo de excelente ecoeficiencia. Los productos que llevan el sello enviro han demostrado en un proceso objetivo de pruebas que ahorran energía y fluidos y que producen de forma respetuosa con el medio ambiente. Como pauta para ello sirve el estándar EME, desarrollado por el organismo de control técnico TÜV SÜD para la evaluación de líneas de producción. Asimismo el proceso de pruebas enviro fue certificado por el organismo TÜV SÜD en calidad de perito independiente. De esta manera puede estar seguro de que: Allí donde se encuentre el sello enviro, hay ecoeficiencia probada.

Ergomodul es enviro por los siguientes motivos

- Utilización de servomotores de la clase de eficiencia IE4 o similar
- Sin lubricación del sistema de propulsión
- Uso continuo de lubricantes de grado alimentario
- Paquete de medición de fluidos y paquete opcional de medición de energía
- Reducción significativa del nivel de ruido
- Estándar de seguridad según la directiva relativa a las máquinas 2006/42 EG
- Consideración de las directivas 2006/95/CE y de la compatibilidad electromagnética de la CE (2004/108/CE)
- Construcción según
 - EN ISO 12100
 - EN ISO 13849-1
 - EN 60204-1
 - EN 61000-6-2
 - EN 61000-6-4
 - EN 13849
 - EN 62061



Todo en manos de un solo proveedor



Adhesivos de KIC Krones – los multitalentos para una unión fuerte

No importa si se trata de PET o vidrio, plástico o papel, etiquetas o embalajes – en KIC Krones encuentra los adhesivos ideales para una presentación del producto de alta calidad.

Los detergentes de KIC Krones consiguen que sus máquinas reluzcan

Su producto sólo puede deslumbrar si se elabora en un entorno de producción impecable. KIC Krones suministra los detergentes y desinfectantes ideales para cada fase de la producción.

Lubricantes de KIC Krones para cada fase de la producción

Independientemente de si se trata de reductores, cadenas o sistemas de lubricación central – nuestras grasas y aceites son verdaderos multitalentos. Llegan a cualquier punto de lubricación, protegen de esta forma su línea y son cuidadosos con el producto dado que son de grado alimentario.

Krones Lifecycle Service – Partner for Performance

También después de comprar una máquina nueva, Krones sigue ocupándose de sus sistemas: los expertos de Lifecycle Service de Krones están siempre a su lado y convierten sus objetivos y deseos en soluciones de Lifecycle Service perfectas.



**SOLUTIONS
BEYOND
TOMORROW**

