



# Ergomodul

无所不能的贴标机



# 适用于所有大型项目



克朗斯贴标技术的 EM 系列为各种应用情况提供合适的机器。它包括三种基本机器、六种工作台直径、七种贴标站类型，并提供组合各种元件的无限可能性。Ergomodul 是您的技术先锋：一台超薄、高效的机器，具有超灵活的应用范围。

## 一览

- 克朗斯 EM 系列的高科技机型
- 具有可更换贴标站的无立柱机器
- 贴标工艺和功率：
  - 冷胶预切标签，每小时可达 72000 个容器
  - 热胶预切标签，每小时可达 72000 个容器
  - 热胶卷盘标签，每小时可达 100,000 个容器
  - 自粘卷盘标签，每小时可达 60000 个容器

EM: 人体工程学机型



# EM 系列

## 所有机型一览



冷胶预切标签

热胶卷盘标签

热胶预切标签

自粘卷盘标签

台板机

Ergomatic

Contiroll

Canmatic

Autocol

具有固定贴标站的无立柱机器

Ergomatic Pro

–

–

Autocol Pro

具有可更换贴标站的无立柱机器

Ergomodul

# 技术特征



## 材料

- 由不锈钢制成的台板和机架
- 铝制容器台
- 选项：采不锈钢设计的容器台

## 优点

坚固、易于保养且耐用的设计



# 技术特征



## 尺寸规格

- 窄型基本机器
- 与其它贴标机相比，显著减少了占地面积

## 优点

- 便于安装——尤其是在更换现有机器时
- 便于运输和整合
- 可以灵活地集成到各种生产线和车间布局中



# 技术特征

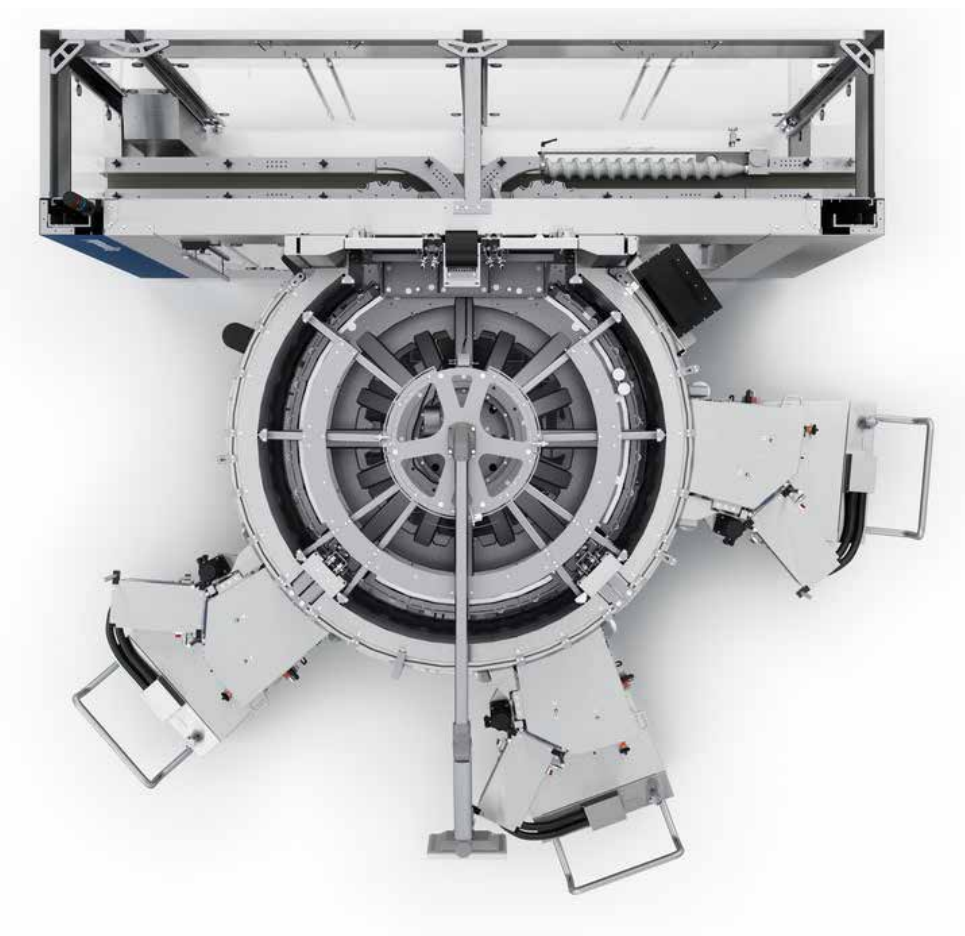


## 从头至尾都使用伺服驱动装置

- 主驱动装置
- 进料和出料星轮
- 进口螺杆

## 优点

- 无需润滑
- 降低噪音强度
- 能源效率高
- 不需要停止星轮，因此装配件少，装配时间更短
- 通过更高的离合速度获得经济效益
- 准备好进行状态监测
- 电子过载离合器通过扭矩限制进行调节



# 技术特征



## 机器设计

- 重新设计的机器布局，转塔上无柱式机器防护装置
  - 按照人体工程学更换涂刷单元、容器托盘和对中套口
- 集成安全开关的升降式防护装置
- 独立贴标站
  - 最佳的三面可触及性
- 卫生设计
  - 清洁性能最佳

## 触摸屏

- 通过可调节高度的摆动臂达到最佳的可接触性
- 基本机器、贴标站和所有子系统的公共操作面板
  - 所有参数进行中央保存
  - 消除重复输入可避免错误



## 优点

- 以降低复杂性为重要主旨：
- 工效高
  - 操作简便

# 技术特征

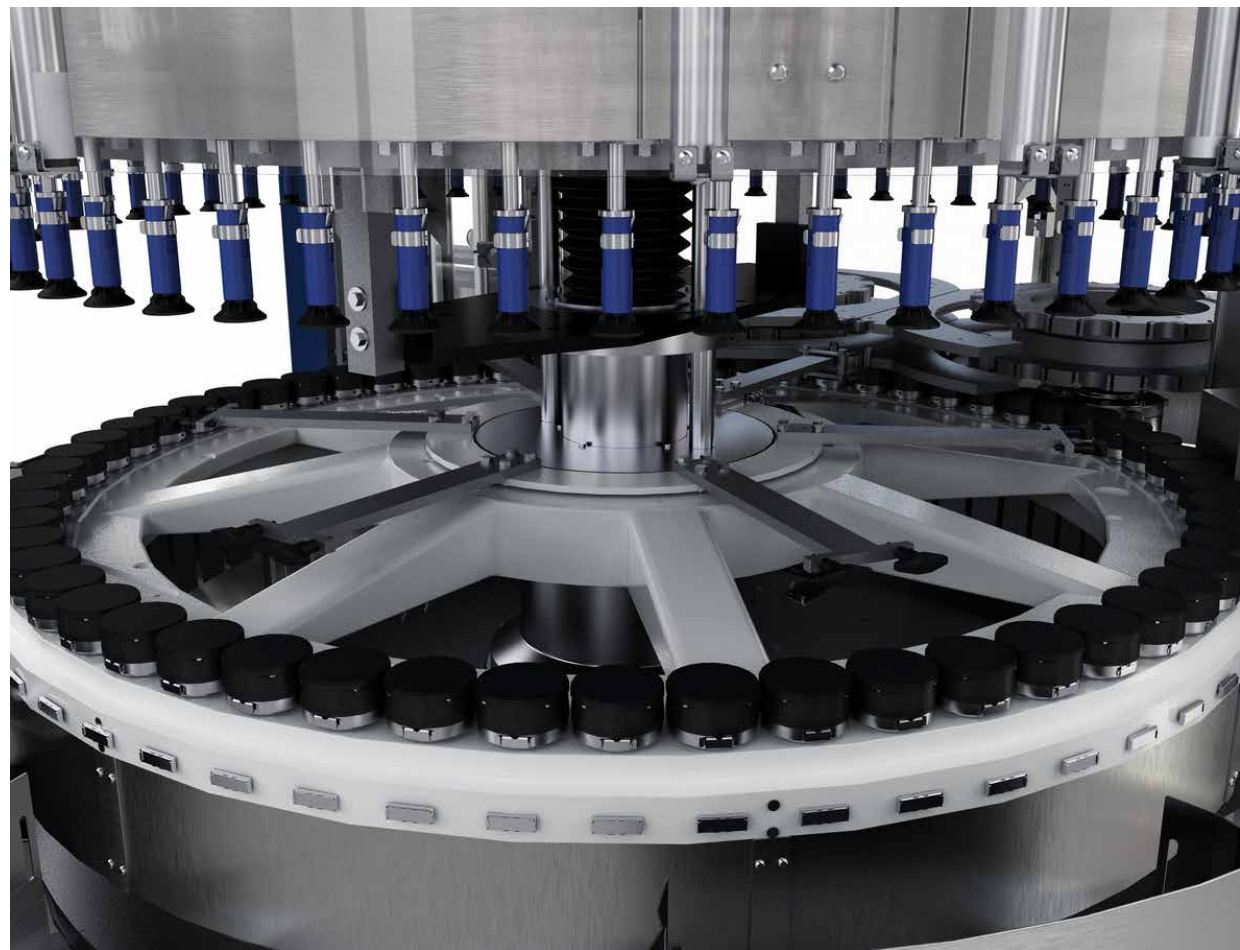


## 瓶子托盘的控制系统

- 独立驱动的伺服电机
- 所有组件经 UL 认证
- 紧急停止后，可通过独立供电装置轻松重启
- 易于理解的触摸屏可视化系统
- 可以处理子曲线
- 准备好进行状态监测
- 通过全新的总线系统获得全面的诊断功能
- 按照即插即用原理更换电机

## 优点

- 最新一代驱动技术
- 大幅减少维护相关的停机时间
- 经认证的安全性
- 操作更简便





# 贴标站

## 技术特征



- 可更换的贴标站
- 按照即插即贴原理对接
- 自动连接空气、水、能源和数据的供应管线
- 集成电动高度调节装置
- 采用卫生设计的结构

## 优点

- 灵活性最大：在一台机器上可以实现所有贴标工艺
- 装配时间短
- 杜绝操作错误
- 清洁性能最佳
- 调整高度不需要装配件



# 贴标站 所有机型一览



## Ergomatic 冷胶预切标签



## Contiroll 热胶卷盘标签



## Canmatic 热胶预切标签



## Autocol 自粘卷盘标签

CL



CL DUAL



### CL: Classic (经典)

- 适用于中低功率范围
- 投资成本更低
- 结合成熟的克朗斯技术和全新研发成果

### TS: Top Speed (极速)

- 适用于高功率范围
- 扩展功能
- 灵活性最高

可以与所有基本机器  
所有基本机器

# Ergomatic CL

## 适用于冷胶预切标签的贴标站



### 技术特征和优点

- 卫生设计
  - 清洁性能最佳
- 胶辊、托盘和抓标鼓的多边形承座
  - 高精度贴标
- 所有参数存储在操作程序中
  - 可重复的精确设置

### 选项

- 由不锈钢制成的贴标站壳体
- 自动装料料库



# Contiroll TS

## 热胶卷盘标签贴标站 – 高功率范围



### 技术特征和优点

- 卫生设计
  - 清洁性能最佳
- 轻量型真空抓标鼓
- 卓越的易用性
- 最多减少 20% 装配时间
- 新研发的涂胶装置
  - 严格控制涂胶
  - 最多减少 20% 加热时间
  - 最多减少 15% 能源消耗
- 自动卷盘粘接装置
- 电子切割装置
  - 在 1.2 亿次切割之后才需换刀
  - 换刀耗费：1 分钟——无需服务人员
- 生产过程中可以校正重叠

### 选项

- 粘贴位置识别单元
- 防静电装置
- 标签抽吸装置
- 胶液蒸汽抽吸装置



# Canmatic CL

## 适用于热胶预切标签的贴标站



### 技术特征和优点

- 生产过程中可以校正重叠
- 初始和最终涂胶的稳固技术
  - 功率：每小时高达 72000 个容器

### 选项

- 热胶喷涂装置
  - 非接触式涂胶
  - 封闭式涂胶系统
  - 胶液消耗量至多减少 50%



# Autocol CL

## 自粘卷盘标签贴标站 – 中低功率范围



### 技术特征和优点

- 功率最高达每分钟 60 米
- 取消气动装置
  - 减少消耗成本
- 不受材料限制的超声波传感器
  - 贴标位置精准
- 四轴设置
- 所有设置方案的参考显示
- 简洁的输送带导向装置和驱动式卷开器
- 用于标签带输送的混合辊技术
  - 灵活适用于厚的、薄的和多层的标签
  - 构造紧凑
  - 最佳易接近性
  - 辅助贴标站的理想选择

### 选项

Autochange（自动更换）：两个分配器都安装在一个模块化贴标站的 DUAL 类型



Autocol CL



Autocol CL DUAL

# Autocol TS

## 自粘卷盘标签贴标站 – 高功率范围



### 技术特征和优点

- 功率最高达每分钟 200 米
- 不受材料限制的超声波传感器
  - 贴标位置精准
- 四轴设置
- 所有设置方案的参考显示
- 所有参数都集成在中央触摸屏的操作程序中
  - 轻松就能重复设置
- 带非接触式标签缓冲器的推拉辊技术
  - 供标楔拥有最高精度
  - 可以处理超薄标签
- 两个卷盘承座
  - 最高的操作舒适性

### 选项

- 自动粘贴装置
- 五轴/六轴调整装置
- 独立驱动式卷闭器



# 您的优势



## 配合精确的技术

Ergomodul 可以配备不同的贴标工艺、贴标站类型和可选包。只需挑选适合的元件，就能够设计出您的个性化机器。

## 一气呵成的技术

在此，一切协调匹配：整个 EM 结构系列从一开始就设计为统一的产品系列。您可以按需配置机器，让各个部件无缝组合在一起，相互联动实现最佳性能。

## 以高效为重要主旨

如何以较小投入获得较大成果？全新克朗斯贴标机可以实现这一点。无论是备件管理、安装面积、操作成本还是能源消耗：为了获得最大效率，整个系列已微调至最小的细节。

## 投资于未来

EM 系列采用了克朗斯 70 余年发展所凝聚的专有技术。结果呢？先进的机器系列，特别为您提供：应对未来一切挑战的可靠性。

### 新机器询价

在我们的 [Krones.shop](https://www.krones.com/shop) 您可轻松请求无约束力的报价。





# Linadry

## 保证贴标结果洁净的容器干燥机



### 技术特征

- 不锈钢规格
- 变频式鼓风机
- 在贴标机中集成可视化、控制和监控系统
- 噪声级：最大 83 dB
- 选项：自动清洁

### 优点

- 结构坚固
- 减少能源消耗
- 操作简单
- 降噪



# Checkmat

## 适合所有情况的检验机



### 技术特征

- 可进行不同的检测，例如
  - 标签是否存在
  - 粘贴位置识别
  - 标签位置是否过高
  - 等等
- 自动排出错误容器
- 广泛统计
- 无需为不同容器进行手动调整

### 优点

- 个性化配置检测机
- 生产安全性
- 减轻操作人员压力

### 打码单元

- 喷墨或激光打印机规格
- 与基本机器进行信号交换
- 在克朗斯工厂中已安装完毕



# 全天候专业帮助



Ergomodul 的远程维护通过 GRS（Global Remote Service 全球远程服务）远程服务平台进行。如有必要，克朗斯专家可以通过安全的互联网连接访问机器，例如 ...

- 优化设置。
- 安排新的容器和标签类型。
- 培训生产人员。

## 优点

- 随时可用
  - 一周七天，每天 24 小时
- 成本节省
  - 无需外派出差，可立即访问
- 最高安全性
  - 只能通过客户建立连接



# 经认证的生态效益

## 带有 enviro 戳印的机器



enviro 戳印证明了克朗斯杰出的生态效益。经由一个客观的测试过程证明，这些盖有 enviro 戳印的产品既可节约能源和介质，也能环保地进行生产。作为测试要求，其必须符合由 TÜV 南德开发的用于评估生产设备的 EME 标准。而 enviro 测试过程本身也通过了独立鉴定机构 TÜV 南德的认证。所以，您可以完全放心：凡是贴上 enviro 戳印的产品，其中的生态效益就已得到证明。

### 因此 Ergomodul 拥有 enviro 戳印

- 使用能效等级为 IE4 或类似的伺服电机
- 传动系无需润滑
- 始终使用适合于食品的润滑材料
- 介质测量包和可选的能源测量包
- 显着降低噪音级
- 安全标准符合 2006/42 EC 机械指令
- 遵守 2006/95/EC 指令和欧盟 EMC 指令 (2004/108/EC)
- 结构设计符合
  - EN ISO 12100
  - EN ISO 13849-1
  - EN 60204-1
  - EN 61000-6-2
  - EN 61000-6-4
  - EN 13849
  - EN 62061



# 一手包办



## 奇克·克朗斯——全能粘合专家

无论是 PET 还是玻璃，塑料还是纸张，标签还是包装——在奇克·克朗斯，您可以找到理想的粘合剂，并获得高品质的产品表现。

## 奇克·克朗斯清洁剂，让您的机器光彩照人

只有当生产环境洁净无暇时，您的产品才会光彩夺目。针对各单项生产步骤，奇克·克朗斯都为您提供最佳清洁剂和消毒剂。

## 适用于所有生产步骤的奇克·克朗斯润滑剂

无论是用于齿轮箱、链条还是中央润滑系统，我们的润滑脂和机油都是真正的全能专家。它们可以达到各个润滑点，保护您的设备，并且凭借食品相容性而不损伤您的产品。

## 克朗斯生命周期服务——杰出的合作伙伴

在您购买新机器之后，克朗斯仍会继续全心全意地照料您的设备：克朗斯生命周期服务专家时刻伴您左右，并将您的目标和诉求转化为最佳的生命周期服务解决方案。



**SOLUTIONS  
BEYOND  
TOMORROW**

