



Pressant Universal

性能强劲的容器推除器



快速、节省且无损坏



Pressant Universal 容器推除器擅长妥善无损地处理新容器本机采用伺服驱动技术，因此可十分精准地按照分配的任务调整其运动流程。其采用模块化的结构，因此即使已经存在设备布局，也能高度灵活地规划整合。

一览

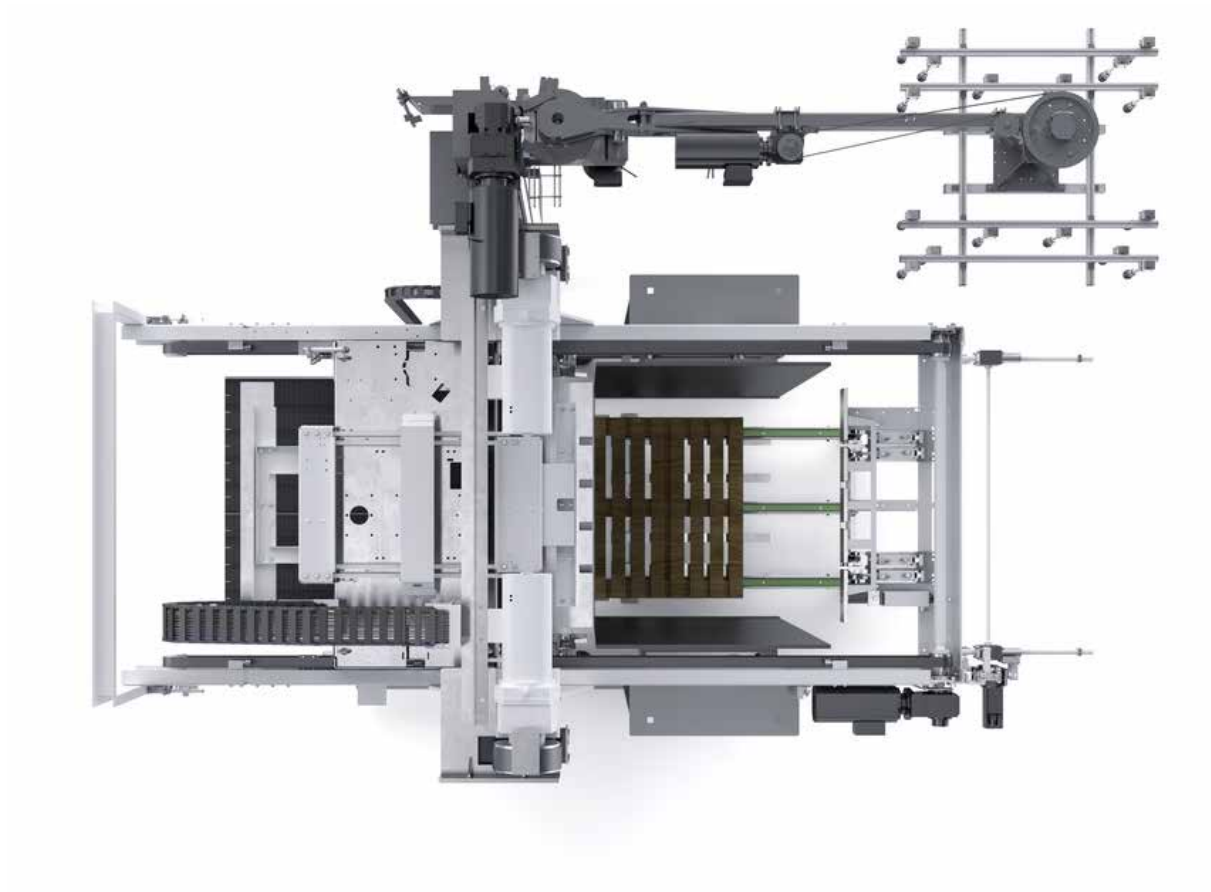
- 卸垛直径为 50 至 200 毫米的易拉罐、玻璃或 PET 容器
- 加工带套盖的托盘、带中间垫板和套盖的托盘或带中间垫板和顶框的托盘
- 功率和布局与生产线精准匹配
- 功率：多达每小时 400 个垛层



工作原理



- 将解除保险的托盘输送至机器中
- 通过键控传感器识别各个最上方垛层的实际高度，持续定义各个垛层的合理停靠点并兼顾可能的容器误差
- 在垛层上方定位推出单元，并通过对其下方的垛层固定托盘结构
- 通过推出单元，从全部四个面固定最上方的垛层
- Pressant Universal 1N: 将垛层移送到中间托盘，然后转移到容器输出台
- Pressant Universal 1A: 将垛层传送到容器输出台上
- 使用中间垫板搬运器接收和清除中间垫板、套盖和顶框



性能范围



型号	加工范围*	功率* (每小时垛层数)	容器直径(mm)	高度 (mm)	托盘尺寸** 长 x 宽 (mm)
1N	PET/套盖	150	最低 50	100 – 470	最大 1420 x 1250
	玻璃/中间垫板	180			
1A	PET/中间垫板	240			或 1,450 x 1,200
	玻璃/中间垫板	300			
	易拉罐/中间垫板	400			

N = 自动高度控制系统, A = 升降机 | * 机器性能取决于容器和包装材料的类型。| ** 特殊规格的托盘敬请垂询

含移动式推除站的 Pressant Universal 1N



结构特征

- 模块化结构
- 可在高度方向上移动的推除站
- 自动调整推出单元上的垛层对中装置
- 容器输出台可选择高的或低的水平
- 带有配重的提升装置
- 提升装置和推出单元由伺服调节的电机以及免维护的齿形皮带驱动
- 提升装置有防碰撞保护装置
- 进入安全区域时提升装置的个人防坠落保护装置
- 伺服调节的电机驱动
- 可编程逻辑控制器



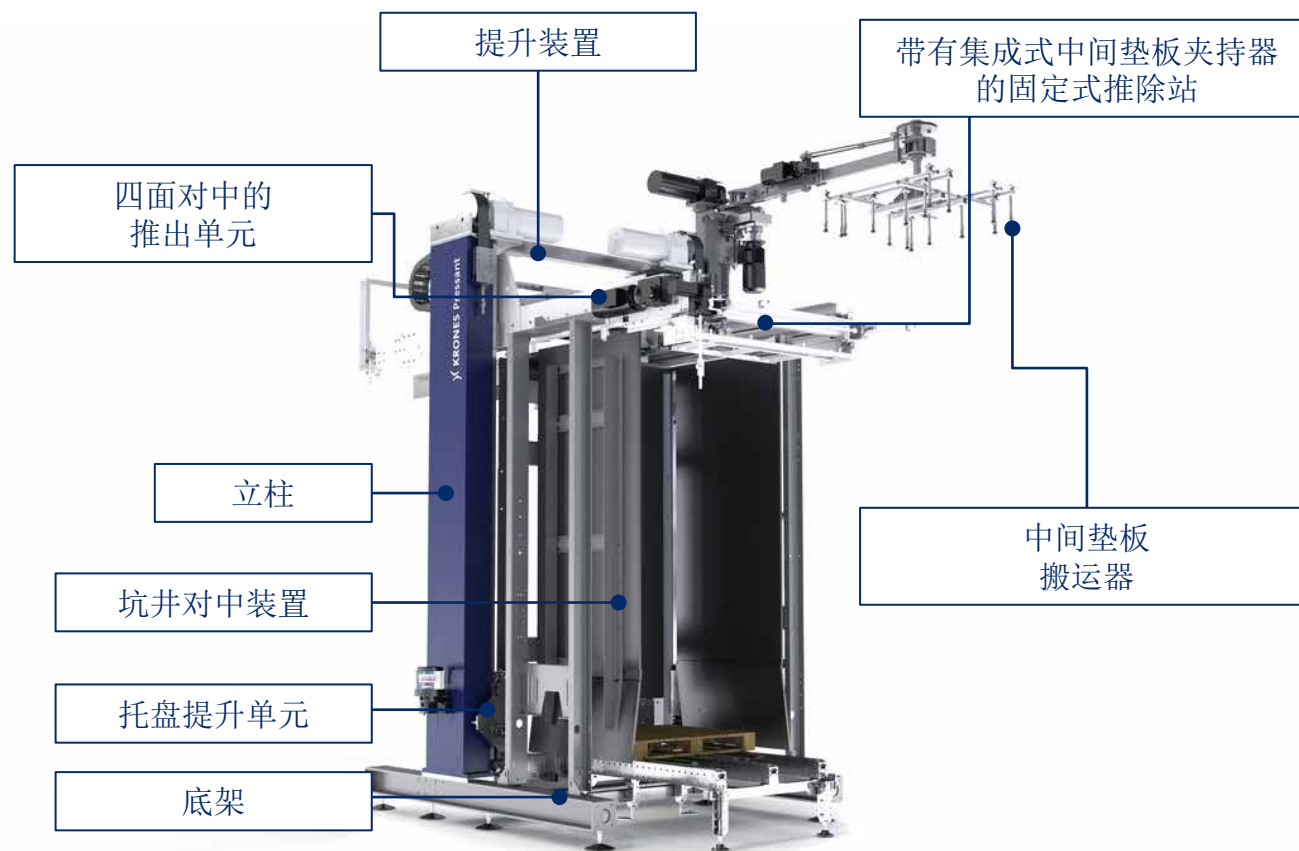
含移动式推除站和下方容器推出装置的 Pressant Universal 1N 容器推除器

含固定式推除站的 Pressant Universal 1A



结构特征

- 模块化结构
- 容器输出口在上部
- 托盘提升装置
- 托盘堆垛的对中竖井
- 自动调整推出单元上的垛层对中装置
- 提升装置和推除站上易于更换的滚轮导向装置
- 带有配重的提升装置
- 提升装置和推出单元由伺服调节的电机以及免维护的齿形皮带驱动
- 提升装置有防碰撞保护装置
- 进入安全区域时提升装置的个人防坠落保护装置
- 可编程逻辑控制器

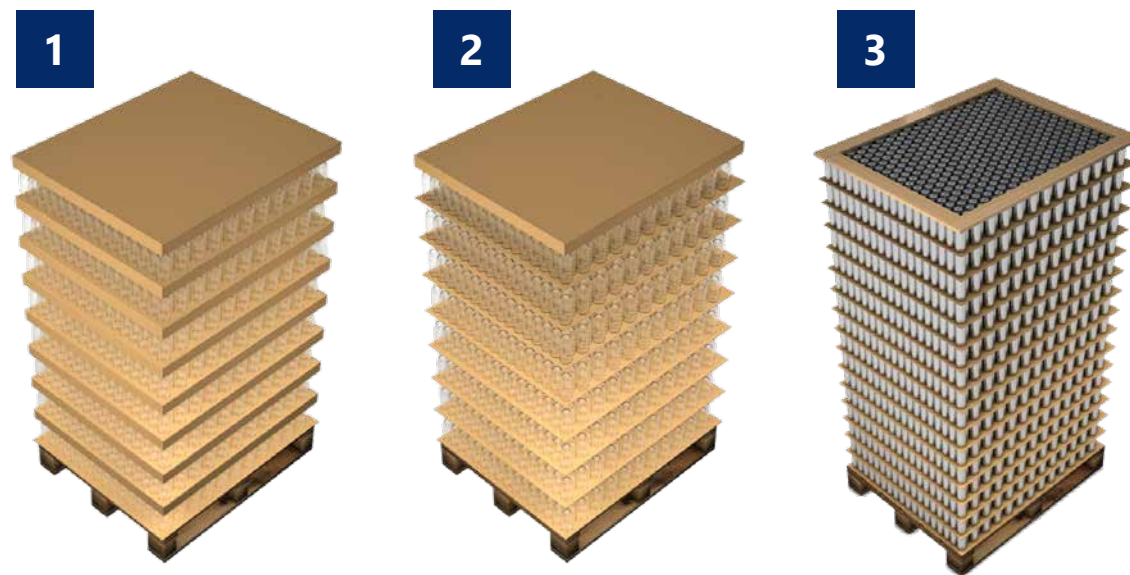


含固定式推除站的 Pressant Universal 1A 容器推除器

附加装置



- 中间垫板搬运器，加装在推除器上或独立式
- 中间垫板、套盖或托盘的存储架
- 连接运行数据采集系统
- 集中润滑装置
- 提起顶框、中间垫板和托盘的组合式夹头
- 切开中间垫板料库上方套盖的装置
- 用于固定托盘四面的自动竖井门（仅在 Pressant Universal 1A）
- 根据功率要求，分别可选择转动式或直线式中间垫板搬运器
- 自动运走包装辅助材料使得机器可无间断运行



容器推除器可加工带有纸制及塑料套盖或扁平中间垫板的托盘。

- 1 带有套盖的托盘
- 2 带有中间垫板和套盖的托盘
- 3 带有中间垫板和顶框的托盘

组件



容器推除站

- 用于测定最上方垛层的键控传感器
- 从四面使垛层对中，然后将其移送到中间垫板或容器输出台上
- 推除过程中，中间垫板夹持单元为中间垫板提供额外保护

中间垫板搬运器

- 位置：在立柱上或独立式
- 用于拉出中间垫板的夹头
- 可选：提起顶框、中间垫板和托盘的组合式夹头





容器输出台

- 用于玻璃容器的钢带铰链结构
- 塑料垫式传送链，用于处理 PET 瓶和易拉罐
- 不同长度的结构（根据功率）
- 容器输出口采用平行或 90° 设计



Pressant Universal 1N 和 1A 的日常运行

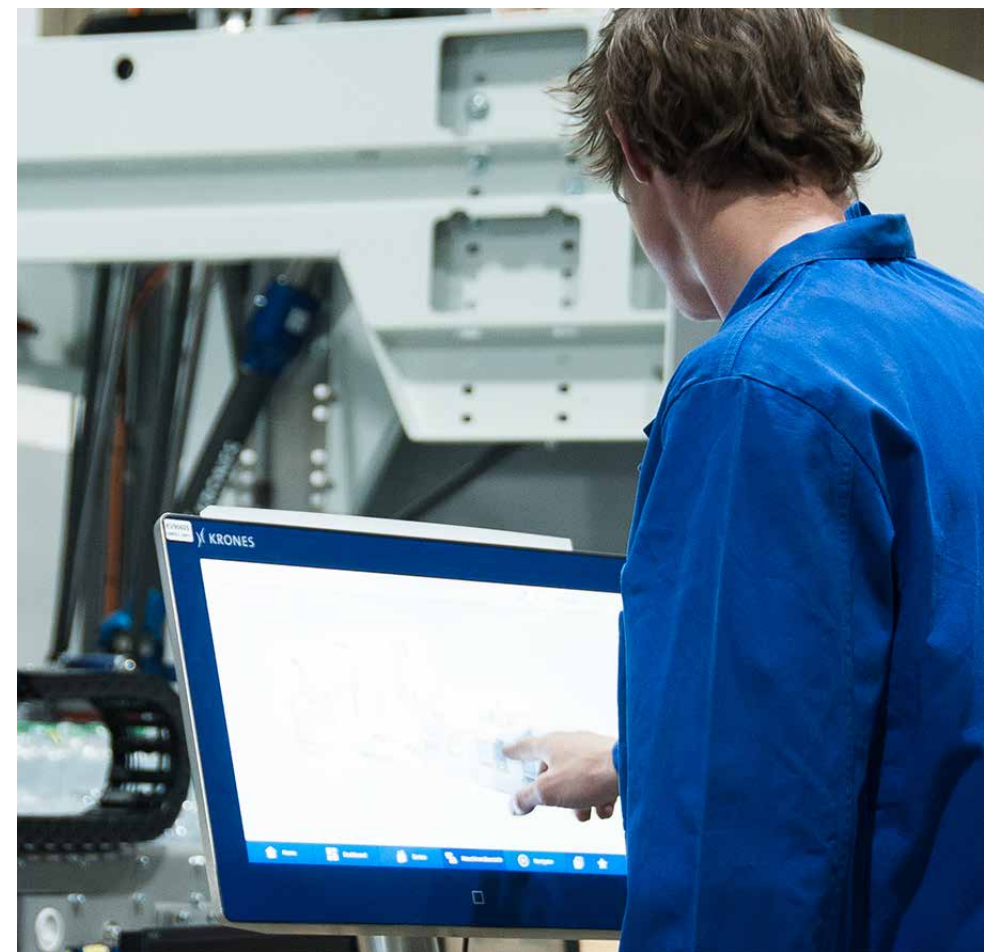


操作

- 配备 Connected HMI 的独立式操作台
- 运行数据、操作功能、图形状态显示、帮助文件和诊断工具显示一目了然
- 以选择的国家语言显示文本
- Pressant Universal 1A 可选：通过第二个操作台实现多层操作

转换

- 在触摸屏上选择新程序
- 多格式应用中的深度自动产品转换



您的优势



方便集成的机器方案

得益于模块化结构，Pressant Universal 容器推除器极为灵活：所需的性能范围和产品范围可做个性化调整，并且能够良好地整合到现有的设备布局中。

无损坏的容器加工

伺服调节驱动技术保证安全无损的容器卸垛。此外也有利于机器达到更长的使用寿命。

能源需求低

通过在提升柱内使用配重件，机器的能耗可保持在较低水平。

维护简单

无磨损的齿形皮带可确保维护成本降到最低。

新机器询价

在我们的 [Krones.shop](#) 您可轻松请求无约束力的报价。



一手包办



克朗斯学院的培训 – 训练有素的人员提高您的设备效率

克朗斯学院提供多种多样的课程，范围涵盖操作、维护、维修保养以及管理培训。此外，我们很乐意为您制定个性化的培训计划。

克朗斯生命周期服务——杰出的合作伙伴

在您购买新机器之后，克朗斯仍会继续全心全意地照料您的设备：克朗斯生命周期服务专家时刻伴您左右，并将您的目标和诉求转化为最佳的生命周期服务解决方案。

克朗斯奇克清洁剂，让您的机器光彩照人

只有当生产环境洁净无暇时，您的产品才会光彩夺目。克朗斯奇克可为每一个单独的生产步骤提供最适合的清洁剂和消毒剂。



**SOLUTIONS
BEYOND
TOMORROW**

