

Robobox T-GS

堆垛技术中的鼎式科技



下一个进化阶段



Robobox T-GS 开启了克朗斯干加工段的新篇章：因为该分组系统使用了一个装备有创新型并联运动机构的鼎式机器人。这一创新设计为分组系统的性能带来了质的飞跃。为什么？因为借助这一创新设计，分组系统的功能变得更强大、作业速度变得更快、结构变得更坚固、精度也变得更高，简直是一举多得。

一览

- 根据给定的垛层图对包装件进行分组
- 加工范围：所有商用一次性包装件
- 只采用一个模块便达到最高的分组功率
- 减少占地面积
- 缩短包装系统和码垛系统之间的输送距离
- 运动过程更加平稳、协调，从而降低了维护和保养费用



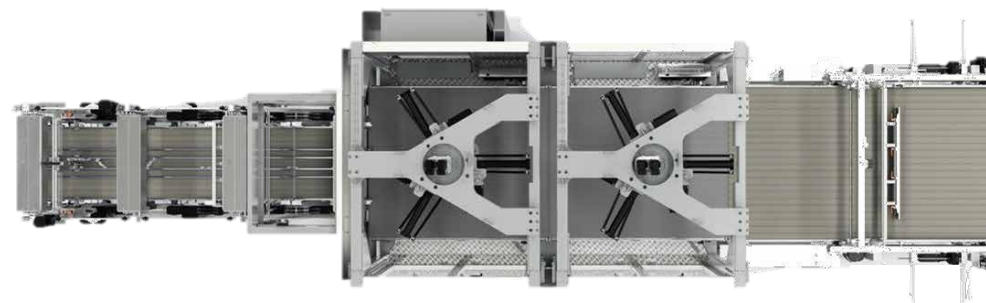
T-GS = Tripod Grouping System (鼎式分组系统)

技术特征



Robobox T-GS 是一款模块化构造的系统，用于根据给定的垛层图定位一次性包装件。
取决于形状的精密夹持器会将包装件安全且无损地移至预先编程的位置。

- 单轨或双轨包装件进料（也可无间隙进料）
- 夹头用于对单个或多个包装件进行定位
- 带并联运动机构的机器人
- 适用于所有行业通用包装件的夹持技术
- 选项：自动调节进料输送带护栏



创新型并联运动机构



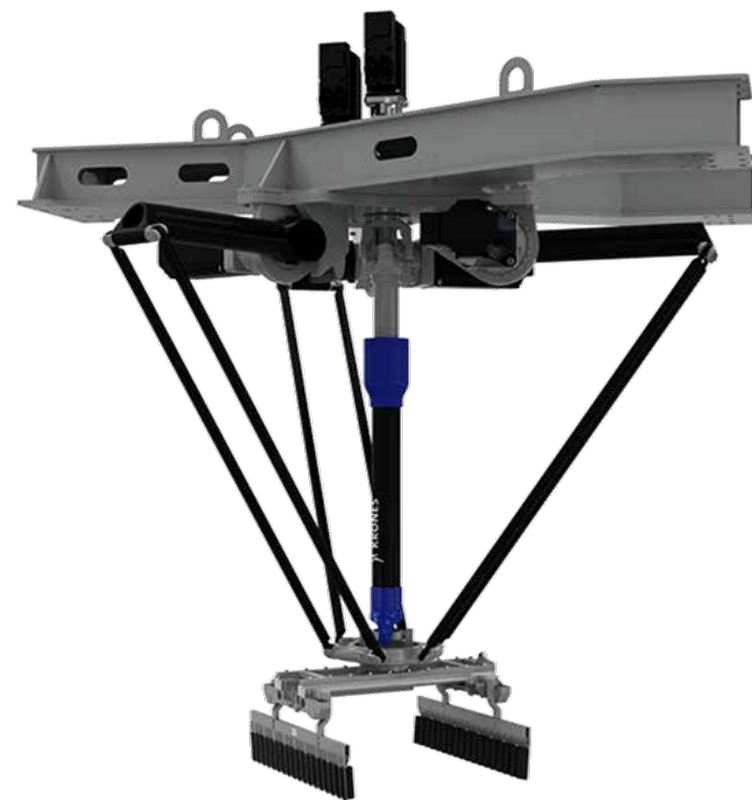
Robobox T-GS 使用了一个装备有并联运动机构的鼎式机器人。

这意味着：

- 所有轴同时工作。
- 驱动装置安装在固定的位置，因此不会随动。

相较于具有线性轴系统的门架式机器人的优势

- 承载力更高，可达 50 公斤
- 显著降低了运行自重：优化了性能
 - 配备一个模块时，每小时至多可处理 500 个垛层
 - 需要更高产能时，使用第二个模块
- 运行振动小
- 刚性更强，通过扭矩监控装置变得结实耐撞
- 并联运动机构的机械装置完全免维护



包装件持续供给（无间隙）



使用单模块 **Robobox T-GS** 可实现无间隙地连续进给包装件：

- 在 Robobox T-GS 两侧装有运动传感器。
- 这些传感器将会准包装件的前边缘，以检查其位置。
- 若需要修正位置，则需对输送带的速度进行相应调整。

使用双模块式 Robobox T-GS 时，需要以节拍方式供给包装件。

优点

- 可防止输送包装件时发生脉动
- 垛层形成过程更为协调
- 无需使用分离输送带
- 缩短输送包装件的功能距离
- 与定时供给的相同系统相比，分组效率得到了提升



整体布局图例

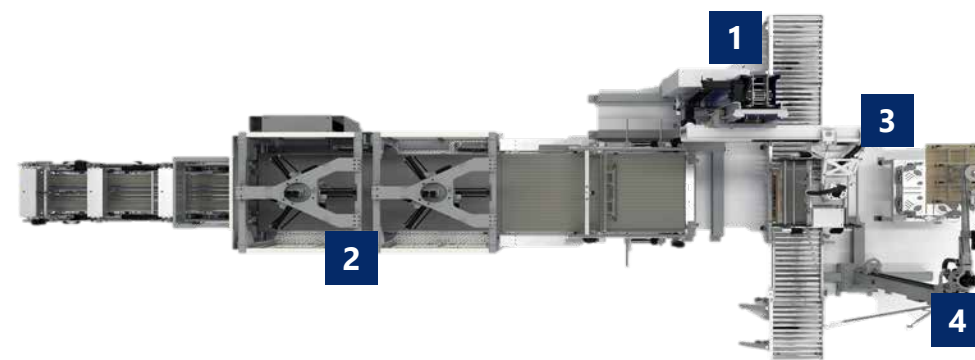
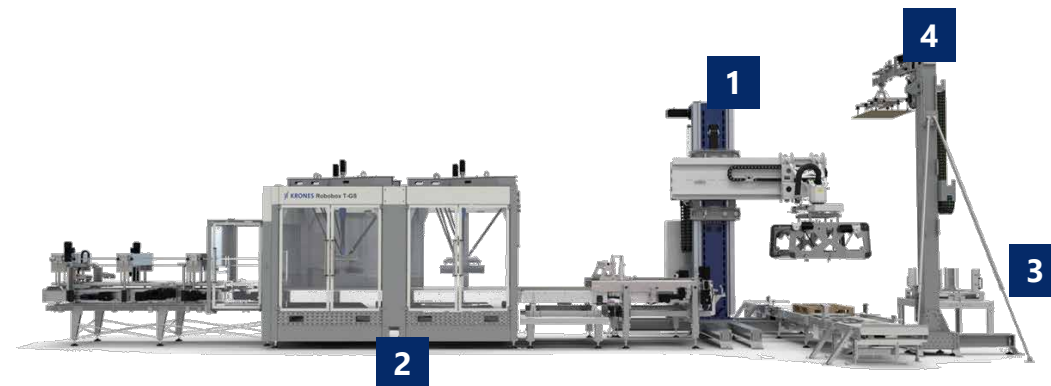


实用的模块化系统

若要将分组系统的性能与整条生产线精准匹配，则可在必要时使用双模块式 Robobox T-GS。

配合默契的团队

Robobox T-GS 与 Modulpal Pro 系列的码垛机器人组建了一个灵活快速的机器人团队，从而在码垛作业时发挥出最佳性能。



1 Modulpal Pro 2A

3 中间垫板料库

2 Robobox T-GS

4 中间垫板置入器

您的优势



包装件输送平缓

由于链板台之间无过渡板，所以包装件的运输不会造成损伤。这也意味着：不再走走停停，而是无间隙地供给。包装件会持续不断地进入分组站，这样一来就会尽量降低负荷。

精准垛层垛层图像

形状配合连接的精密夹持器会将包装件安全且精准地移至其指定位置。

高效团队

视任务的不同，可将分组系统与克朗斯干加工段的其它机器组合在一起。特别强大的组合：在与码垛机器人 Modulpal Pro 2A 结合使用期间，Robobox T-GS 可在小空间内实现大作为。

产品更换更快

为了在极短的时间内变更规格，Robobox T-GS 在很大程度上不需要产品特定的部件。

您的优势



设计结构更轻便

基于其创新性的并联运动机构，相比弯臂式机器人或门架式机器人，Robobox T-GS 自重运动可至多降低 70 %。

在小面积上实现大作为

作为性能强大的鼎式机器人，Robobox T-GS 每小时可对多达 500 个垛层进行分组，而且只需使用一个模块。

灵活且高效

可按需选择单轨或双轨供给。还可以同时定位多个包装件。

智能修正模式（无间隙供给）

分组系统将检查运入包装件的位置，并在出现偏差时进行调整。

新机器询价

在我们的 [Krones.shop](#) 您可轻松请求无约束力的报价。



经认证的生态效益

带有 enviro 戳印的机器



enviro 戳印证明了克朗斯杰出的生态效益。经由一个客观的测试过程证明，这些盖有 enviro 戳印的产品既可节约能源和介质，也能环保地进行生产。作为测试要求，其必须符合由 TÜV 南德开发的用于评估生产设备的 EME 标准。而 enviro 测试过程本身也通过了作为独立鉴定机构 TÜV 南德的认证。所以，您可以完全放心：凡是贴上 enviro 戳印的产品，其中的生态效益就已得到证明。

因此，Robobox T-GS 拥有 enviro 戳印

- 仅使用效率等级 IE4 的伺服驱动装置
- 通过并联运动机构和碳质部件显著降低了发生运动的质量
- 通过 B&R ACOPOSmulti 模块化驱动系统，实现能源回收
- 能源测量包和泄漏检测装置
- 尽可能省去气动驱动装置和闭锁装置
- 使用封装、终身润滑的轴承
- 使用符合 enviro 的 H1 润滑脂和润滑油



一手包办



克朗斯学院的培训 – 训练有素的智囊提高您的设备效率

克朗斯学院提供多种多样的课程，范围涵盖操作、维护、维修保养以及管理培训。此外，我们很乐意为您制定个性化的培训计划。

克朗斯生命周期服务——杰出的合作伙伴

在您购买新机器之后，克朗斯仍会继续全心全意地照料您的设备：克朗斯生命周期服务专家时刻伴您左右，并将您的目标和诉求转化为最佳的生命周期服务解决方案。



**SOLUTIONS
BEYOND
TOMORROW**

