



Wasser-Recycling in Dosenlinien

Jeder Tropfen zählt



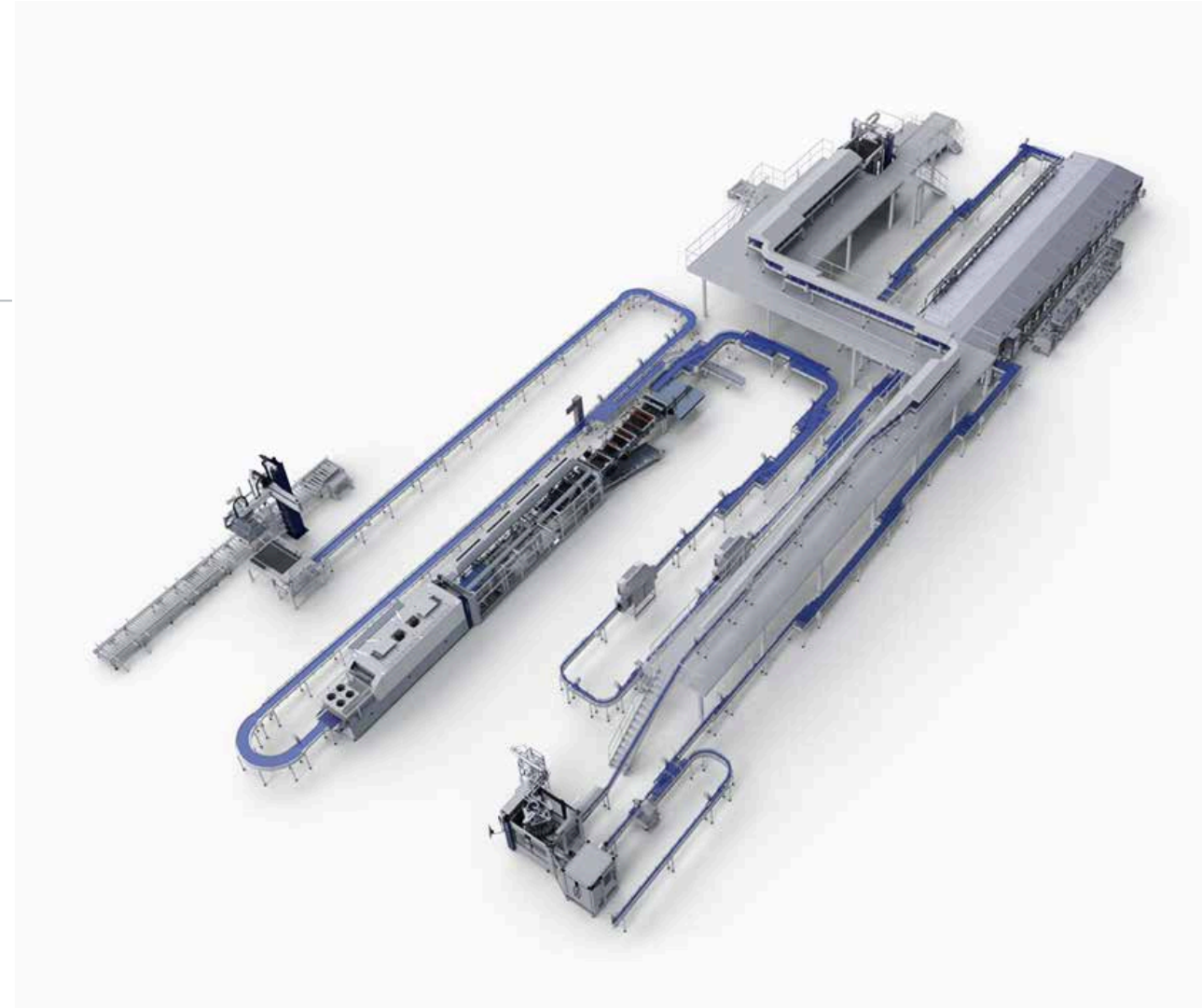
Sparen im großen Stil



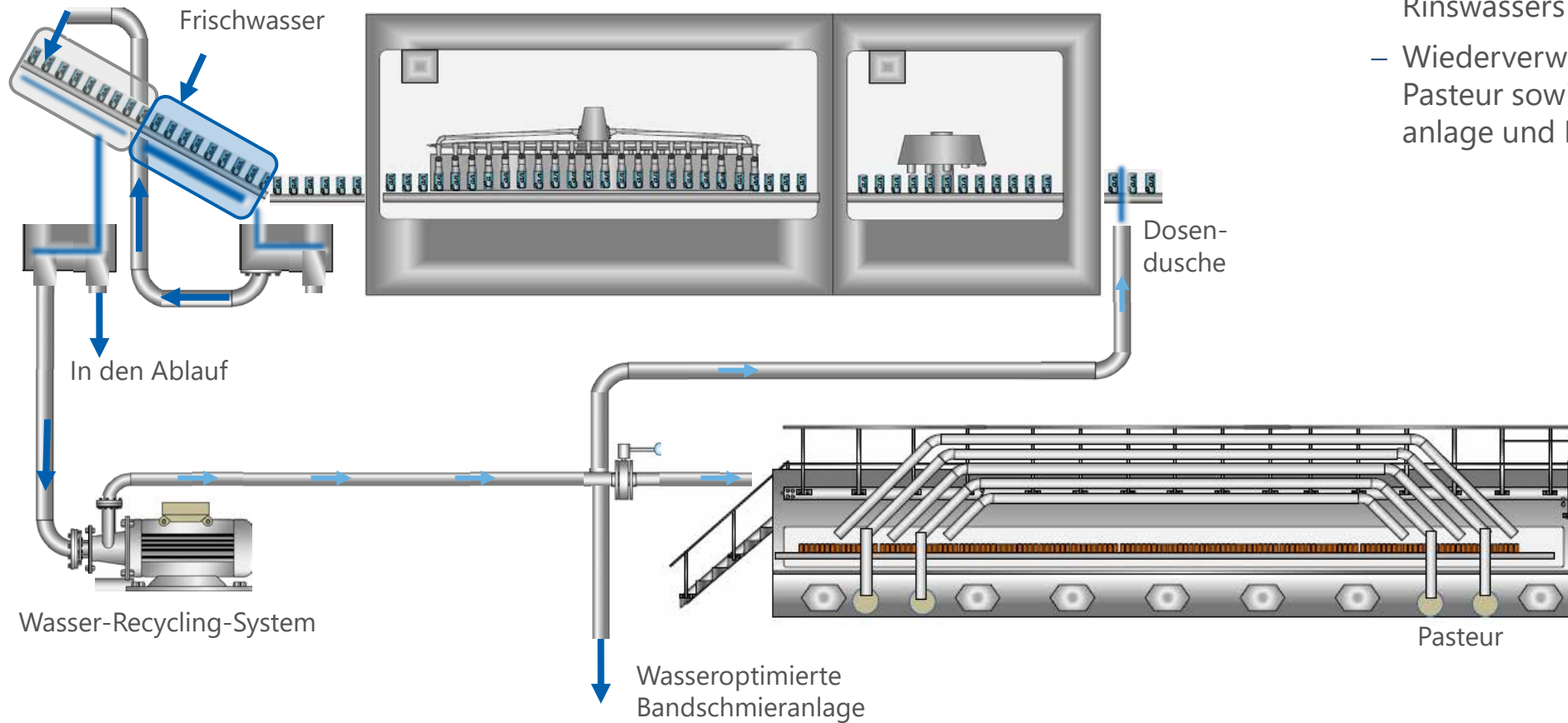
Gute Nachrichten für Dosenlinien: Der eingesetzte Rinser bietet enormes Potenzial zum Wassersparen!

Warum?

- Der Rinser gehört zu den größten Wasserverbrauchern der Linie.
- Im Unterschied zu anderen Verbrauchern wie Pasteur und Füller beeinträchtigt er die Qualität des Wassers nur geringfügig.
- Die Folge: Das Rinswasser lässt sich problemlos an anderer Stelle wiederverwenden.



System-Aufbau



- Sammeln und Aufbereiten des Rinswassers im Recycling-System
- Wiederverwenden des Wassers im Pasteur sowie in der Bandschmieranlage und Dosendusche

Ihre Vorteile in Zahlen



Bis zu **90 Prozent** des eingesetzten Rinswassers lassen sich mithilfe des Recycling-Systems wieder aufbereiten.

Um bis zu **50 Prozent** sinkt dadurch der Frischwasser-Bedarf der ganzen Linie.



**SOLUTIONS
BEYOND
TOMORROW**

