



Reciclaje de agua en líneas de latas

Cada gota cuenta



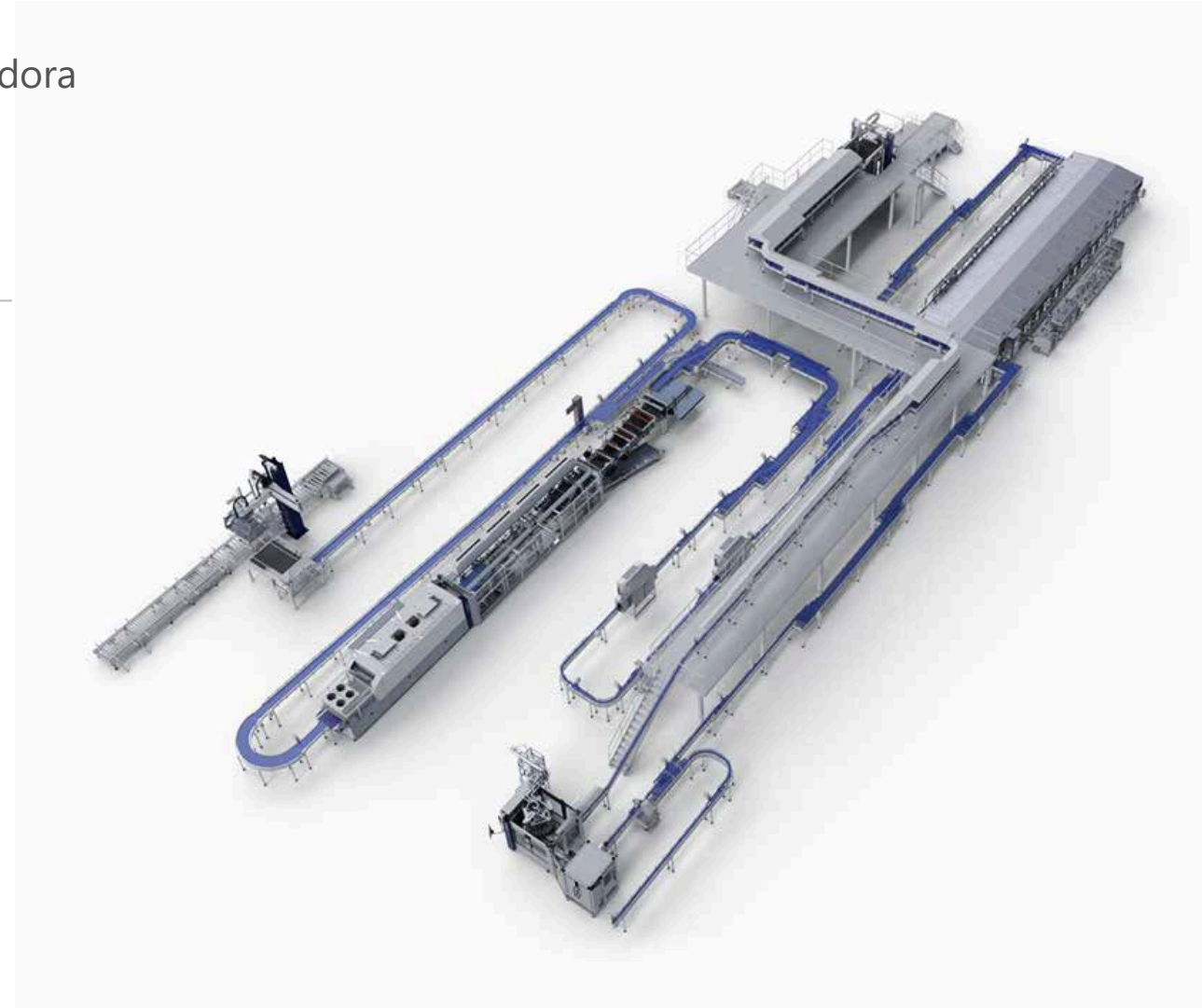
Ahorro a lo grande



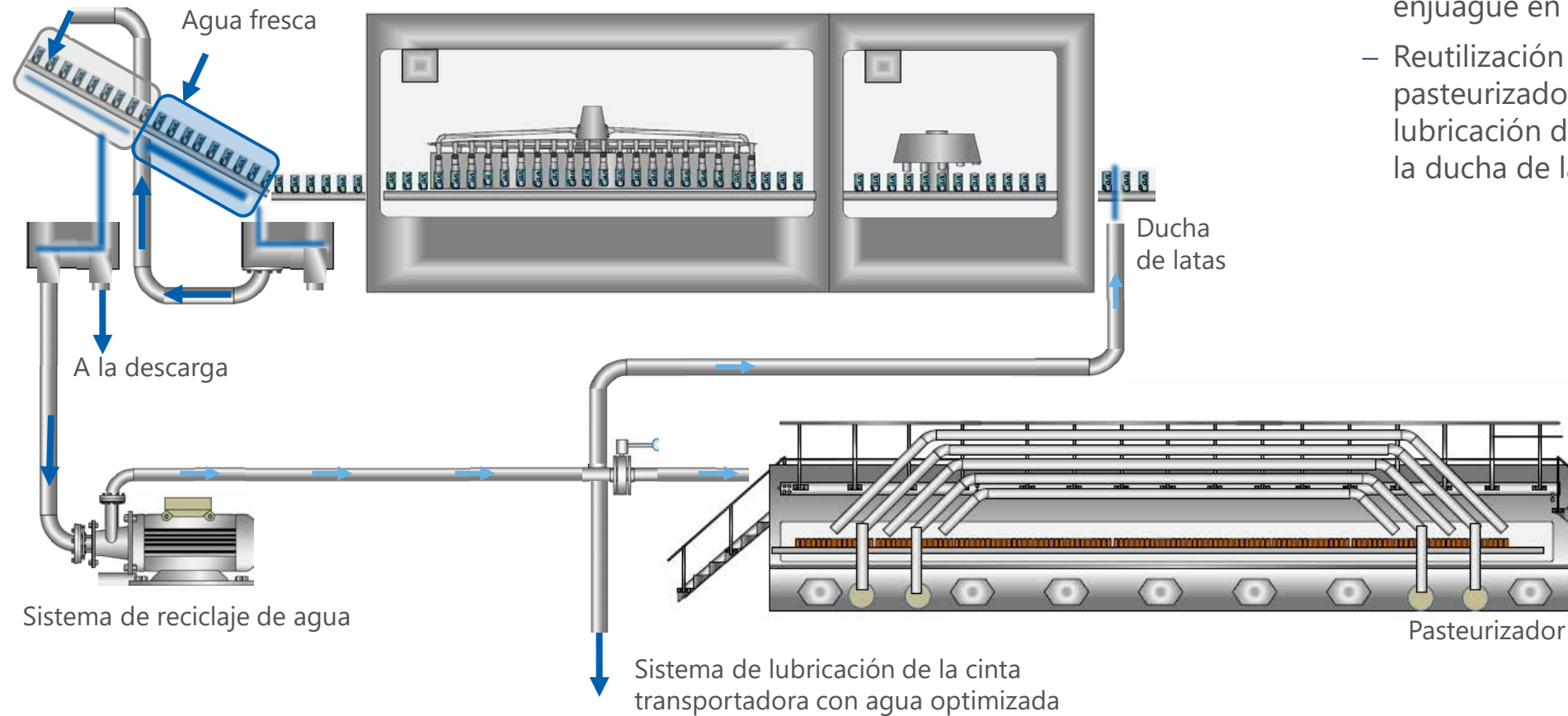
Tenemos buenas noticias para las líneas de latas: la enjuagadora instalada ofrece un enorme potencial de ahorro de agua.

¿A qué se debe esto?

- La enjuagadora es uno de los mayores consumidores de agua de la línea.
- En comparación con otros consumidores como el pasteurizador o la llenadora, apenas perjudica levemente la calidad del agua.
- Por tanto, el agua de enjuague puede reutilizarse sin problemas en otro lugar.



Estructura del sistema



- Acumulación y preparación del agua de enjuague en el sistema de reciclaje
- Reutilización del agua en el pasteurizador y en el sistema de lubricación de la cinta transportadora y la ducha de latas

Las ventajas en cifras



Hasta el **90 por ciento** del agua de enjuague utilizada se puede reprocessar con el sistema de reciclaje.

Hasta el **50 por ciento** del consumo de agua fresca se reduce así en toda la línea.



**SOLUTIONS
BEYOND
TOMORROW**

