



易拉罐生产线内的水回收

每一滴都很重要



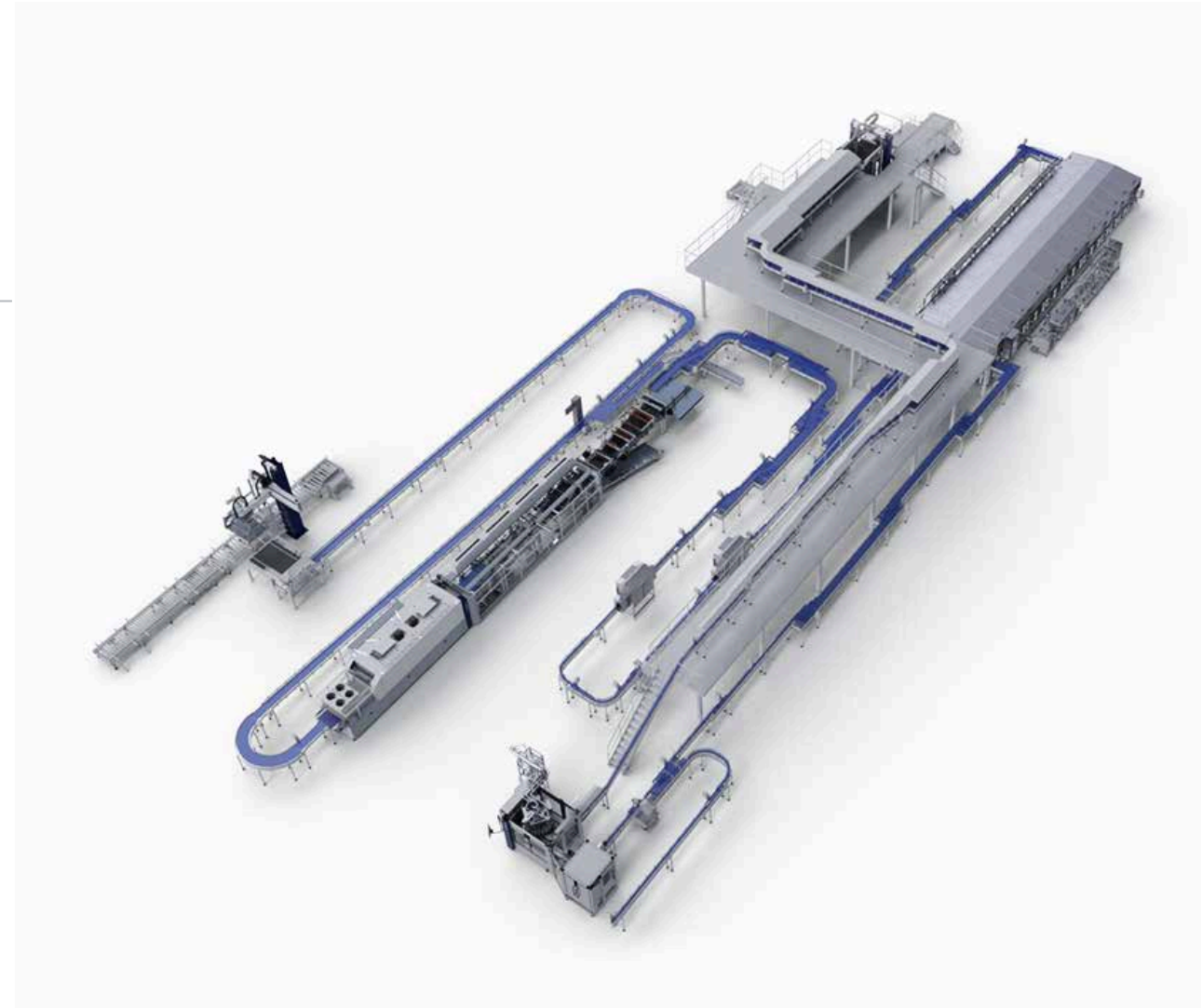
大规模节省



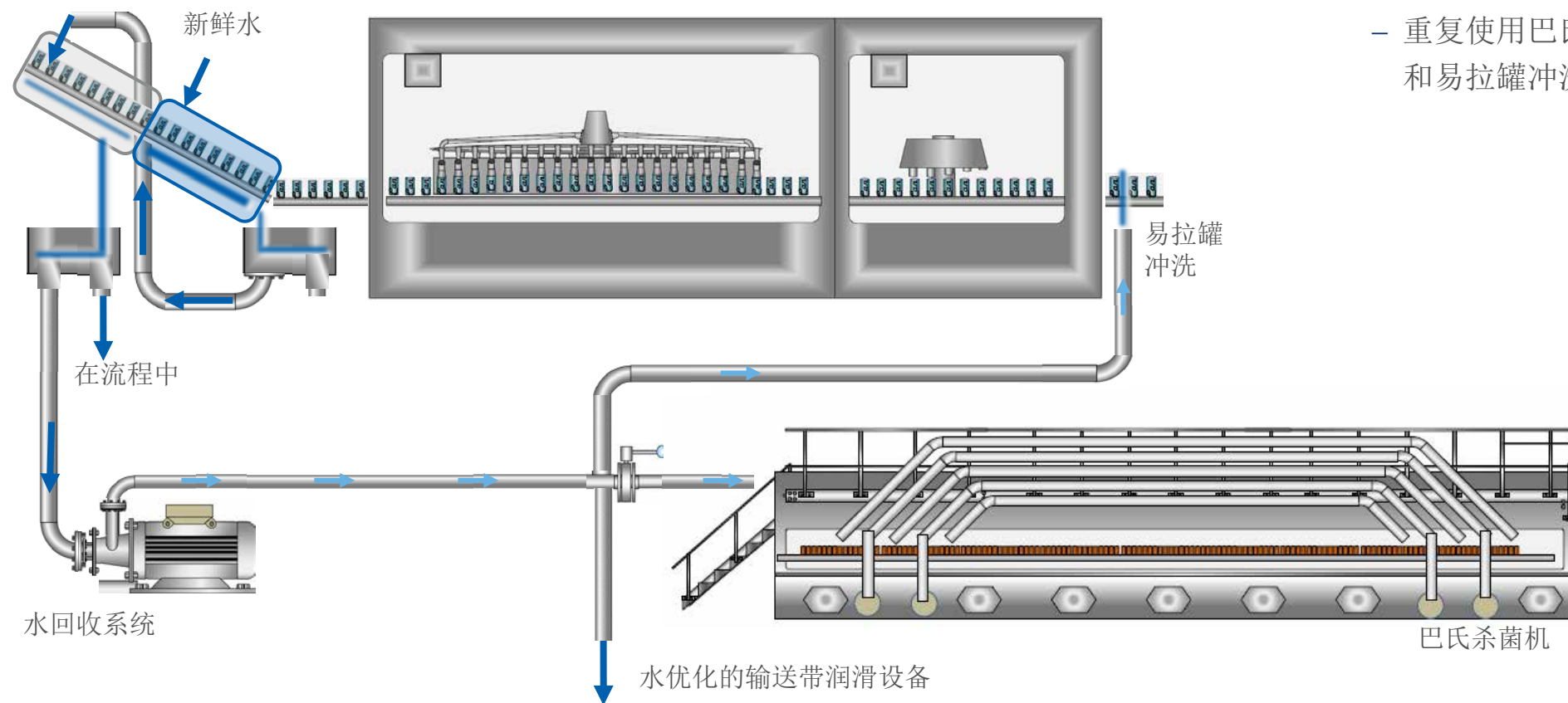
罐装生产线的好消息：所用的冲瓶机为节水提供庞大潜力！

为什么？

- 冲瓶机是生产线中用水最多的设备。
- 与其他机器，如巴氏杀菌机和灌装机不同，它对水的质量只有轻微影响。
- 结果：冲洗用水可以很容易地在其他地方重复使用。



系统结构



- 回收系统中冲洗用水的收集和处理
- 重复使用巴氏杀菌机、输送带润滑设备和易拉罐冲洗中的水

已数字说明您的优势



在回收系统的帮助下，最多高达 **90 %** 的冲洗用水可以被回收利用。

这使整条生产线的新鲜水需求量至多减少 **50 %**。



**SOLUTIONS
BEYOND
TOMORROW**

