

Checkmat Compact

Kompaktes Kontrollsystem für Füller und Verschließer



Kleiner Inspektor für große Ansprüche



Sie haben nur wenig Platz zur Verfügung? Bei der Füllhöhen- und Verschlusskontrolle möchten Sie aber trotzdem das volle Programm fahren? Dann ist der Checkmat Compact die perfekte Wahl für Sie. Die Kompaktversion des bewährten Krones Inspektors beansprucht nur eine kleine Aufstellfläche – und bietet dennoch alles, was Sie sich von Ihrem Kontrollsystem erwarten.

Auf einen Blick

- Füllhöhen- und Verschlusskontrolle
 - Füllhöhenkontrolle mittels Hochfrequenz-, Infrarot-, Kamera-, Gamma- oder Röntgen-Technik
 - 360°-Verschluss- und -Sicherungsring-Erkennung*
- Füllermanagement
 - Produktionsmanagement
 - Qualitätsmanagement
 - Sicherheitsmanagement
- Automatische Verstellung der Geländer sowie der Inspektionseinheiten-Höhe

* **Voraussetzung:** Verschlussabblasung, um Wassertropfen von Verschluss und Tragring zu entfernen



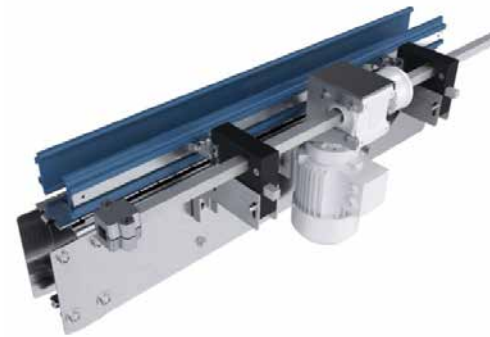
Umstellung



Gesamtansicht des Checkmat Compact in der 2,6-Meter-Version

Geländerverstellung

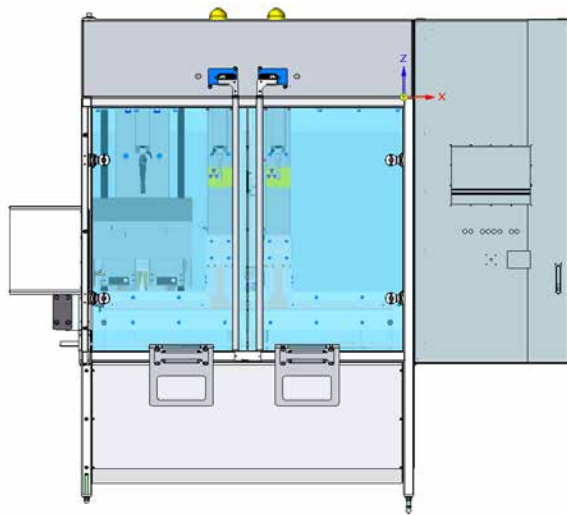
Automatisch



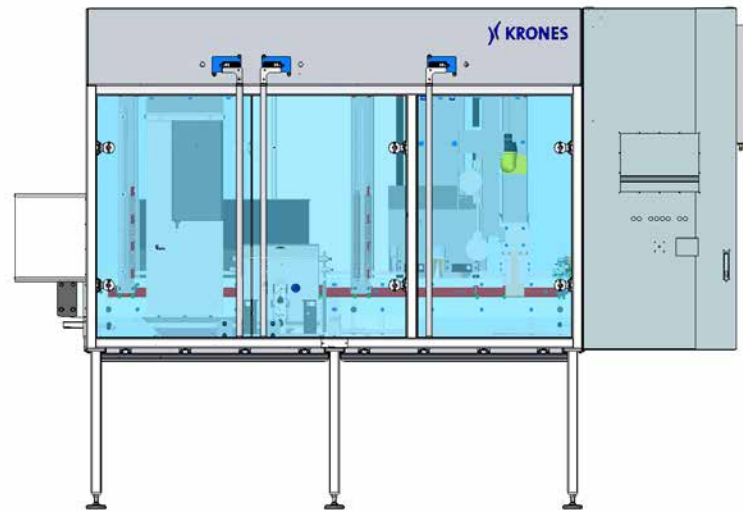
Höhenverstellung der Inspektionseinheiten

Automatisch

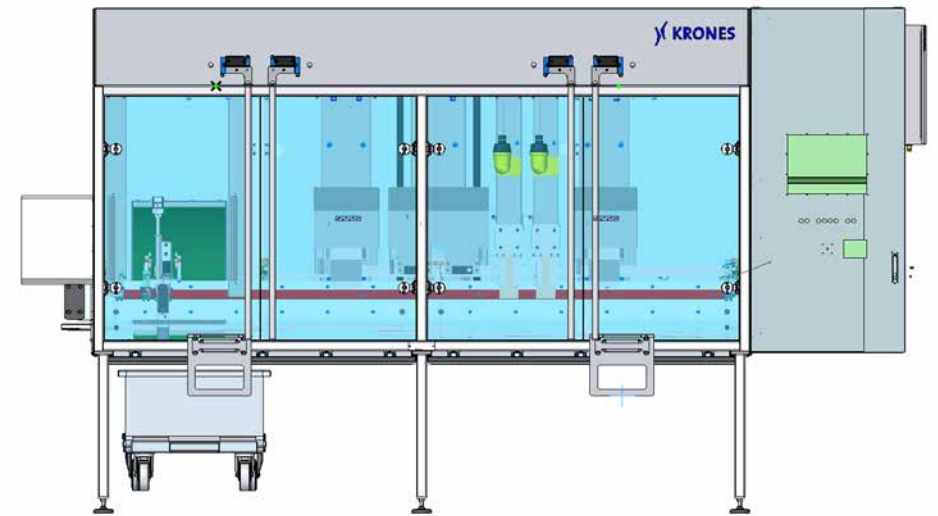
Maschinengrößen



1,7 Meter



2,6 Meter



3,4 Meter

Sicherheitsmanagement



Sicherheitsmanagement

2D-Code-Testbehälterprogramm

Ihre Vorteile

- Sehr hohe Produktsicherheit
- Einfaches und günstiges Herstellen der Testflasche



Ihre Vorteile



Mehr Sicherheit und Qualität

Der Checkmat Compact überwacht durchgehend Ihre Behälter – und stellt damit sicher, dass nur einwandfreie Produkte in den Verkauf gelangen.

Höherer Wirkungsgrad

Der Inspektor spürt fehlerhafte Materialien auf und schleust sie zielsicher aus. Auf diese Weise schützt er die Anlage vor Störungen und ermöglicht eine reibungslose Produktion.

Geringer Platzbedarf

Der Checkmat Compact trägt seinen Namen aus gutem Grund: Dank seiner kompakten Abmaße findet er auch auf kleinen Aufstellflächen seinen Platz.

Viel Funktion auf kleinem Raum

Noch mehr Platz gespart: Die schlanke Maschine kombiniert Kontrolleinheiten und Datiersystem in einer Einheit.



Neumaschine anfragen

In unserem Krones.shop können Sie ganz einfach ein unverbindliches Angebot anfragen.



Alles aus einer Hand



Trainings an der Krones Akademie – geschulte Köpfe steigern Ihre Anlageneffizienz

Das vielseitige Angebot der Krones Akademie reicht von Bedien-, Wartungs- und Instandhaltungskursen bis hin zu Management-Trainings. Außerdem erstellen wir Ihnen gerne einen individuellen Schulungsplan.

Krones Lifecycle Service – Partner for Performance

Auch nach dem Neumaschinenkauf kümmert sich Krones weiterhin um Ihre Anlagen: Die Krones LCS Experten stehen immer an Ihrer Seite und übersetzen Ihre Ziele und Wünsche in die optimalen LCS Lösungen.



**SOLUTIONS
BEYOND
TOMORROW**

