

Checkmat Compact

Sistema de control compacto para llenadora y taponadora



La inspeccionadora pequeña para las grandes exigencias



¿El problema es que hay poco espacio disponible? A pesar de ello, ¿desea comprobar todos los aspectos durante el control del nivel de llenado y de tapones? Entonces, la Checkmat Compact es la solución perfecta para usted. La versión compacta de la probada inspeccionadora de Kronos ocupa solamente una pequeña superficie, sin embargo, ofrece todo lo que usted se espera de su sistema de control.

De un vistazo

- Unidad de control del nivel de llenado y de tapones
 - Sistema de control de nivel de llenado con tecnología de alta frecuencia, infrarrojos, cámaras, rayos gamma y rayos X
 - Detección de 360° de tapones y de anillos de seguridad*
- Gestión de la llenadora
 - Gestión de producción
 - Gestión de calidad
 - Gestión de seguridad
- Ajuste automático de las barandillas y de la altura de las unidades de inspección

* **Condición previa:** Soplado de tapones, para eliminar gotas de agua del tapón y del anillo de soporte



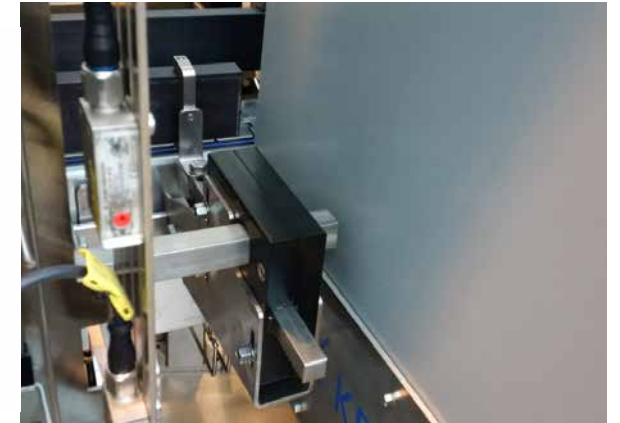
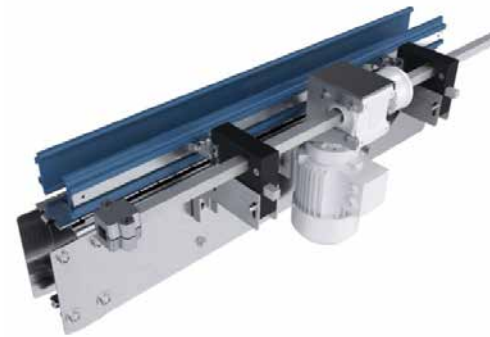
Cambio de formato



Vista total de la Checkmat Compact en la versión de 2,6 metros

Sistema de ajuste de las barandillas

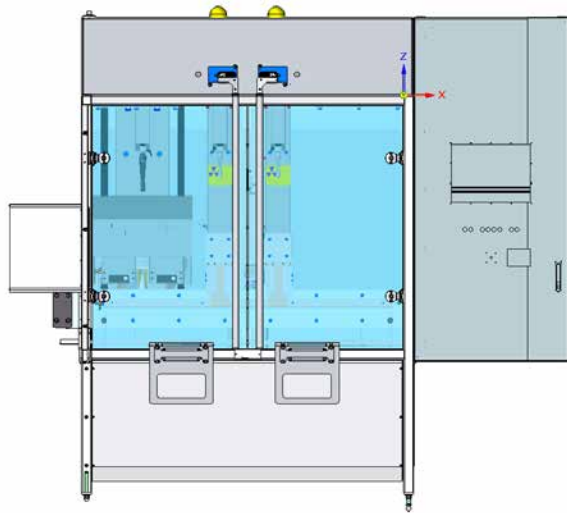
Automático



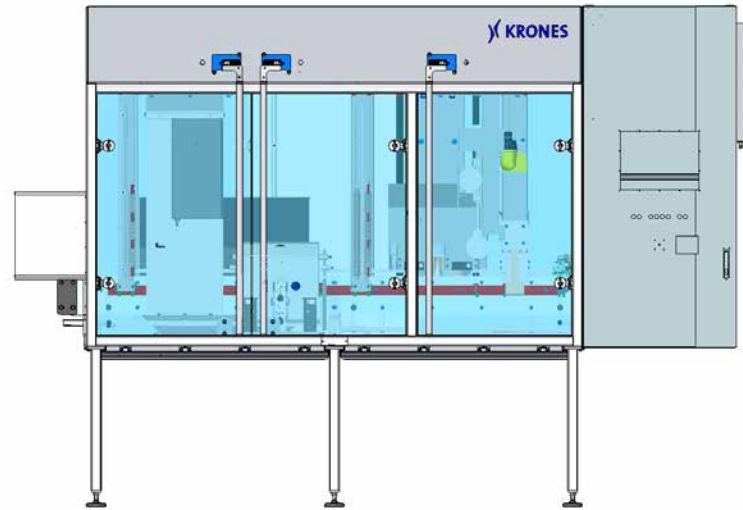
Ajuste en altura de las unidades de inspección

Automático

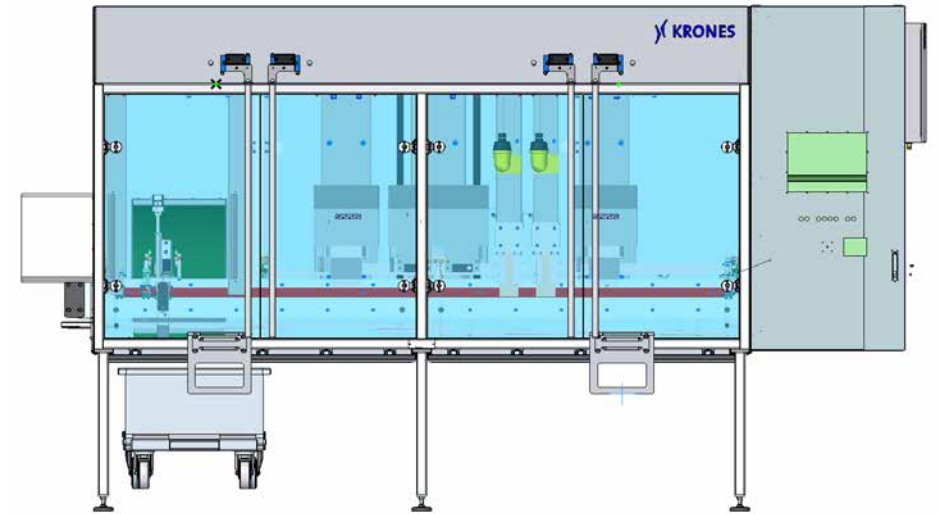
Tamaños de máquinas



1,7 metros



2,6 metros



3,4 metros

Gestión de seguridad



Gestión de seguridad

Programa de envases de prueba con código de barras bidimensional

Ventajas

- Muy alta seguridad del producto
- Fabricación sencilla y económica del envase de prueba



Ventajas



Mayor seguridad y calidad

La Checkmat Compact monitoriza constantemente sus envases garantizando de esta forma que pasen solamente productos impecables a la venta.

Mayor eficiencia

La inspeccionadora encuentra materiales defectuosos y los rechaza fiablemente. De esta forma protege la línea de incidentes y permite una producción sin problemas.

Ocupa muy poco espacio de instalación

La Checkmat Compact lleva su nombre por una buena razón: Gracias a sus dimensiones compactas encuentra su sitio, incluso si las superficies de instalación son pequeñas.

Muchas funciones en poco espacio

Aún más espacio ahorrado: La máquina esbelta combina las unidades de control y el dispositivo codificador en una única unidad.



Consulta de máquina nueva

En nuestra tienda [Krones.shop](https://www.krones.com/shop) puede pedir sencillamente una oferta sin compromiso.



Todo en manos de un solo proveedor



Cursos de formación en la Academia Krones – Un personal bien formado aumenta la eficiencia de la línea

La amplia oferta de la Academia de Krones abarca desde cursos para operadores o especialistas en mantenimiento y puesta a punto hasta cursos para directivos. Además, elaboraremos con mucho gusto un plan de formación individual.

Krones Lifecycle Service – Partner for Performance

También después de comprar una máquina nueva, Krones sigue ocupándose de sus sistemas: los expertos de Lifecycle Service de Krones están siempre a su lado y convierten sus objetivos y deseos en soluciones de Lifecycle Service perfectas.



**SOLUTIONS
BEYOND
TOMORROW**

