

# Contifeed RS

预坯滚轮分拣机



 **KRONES**



# 从一开始就设定到功率



当输入预坯时，流畅无故障的吹塑过程就是其面对的第一道关卡。因此，Contifeed RS 系统采用一种特别高效的原则工作：借助滚轮分拣，将预坯柔和而完美地对准目标。归功于这一服务，即使类型更换得频繁，拉伸吹塑机也能保持高效率。

## 一览

- 适用于标准和轻质预坯
- 可提供三种不同的滚轮长度，以匹配拉伸吹塑机的功率
- 进料轨道的两种变形
- 自动地排除故障
- 柔和的预坯输送
- 在每种预坯类型上进行快速、无级设置
- 单部件易于接触，便于维护工作和清洁工作

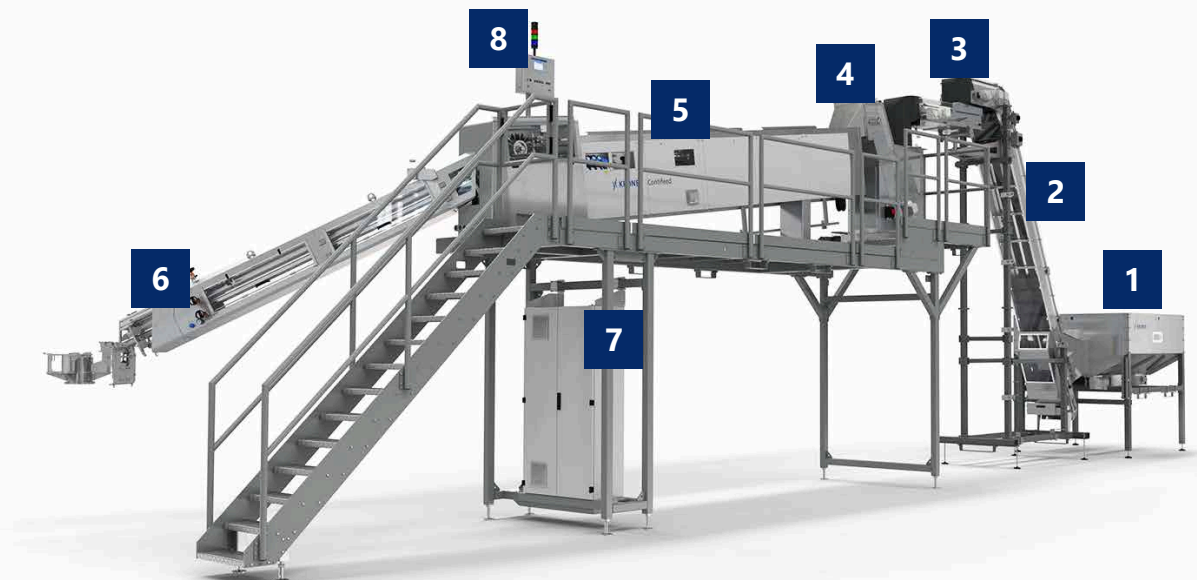


# 结构



## 工作原理

Contifeed RS 可无级调节，并能柔和处理所有规格的预坯。翻斗将供应的 PET 坯料倒入预坯进料系统的料仓内。提升机不会对预坯施加压力，它借助中间输送带把这些预坯输送到滚轮分拣机。在此，它由两个反向运行的滚轮整理对齐，并通过进给轨道传送到吹塑机。所有未能分类的预坯会自动排出并被送回进料斗。



有手动调节功能的 Contifeed RS

长度	功率*
2.5 m	42,000 个预坯/小时
5.0 m	84,000 个预坯/小时
6.0 m	100,000 个预坯/小时

\* 取决于预坯的重量和几何形状

- 1 料仓
- 2 高输送机
- 3 中间输送带
- 4 滚轮分拣机
- 5 回流输送带
- 6 进给轨道
- 7 开关柜
- 8 操作台

# 两种型号

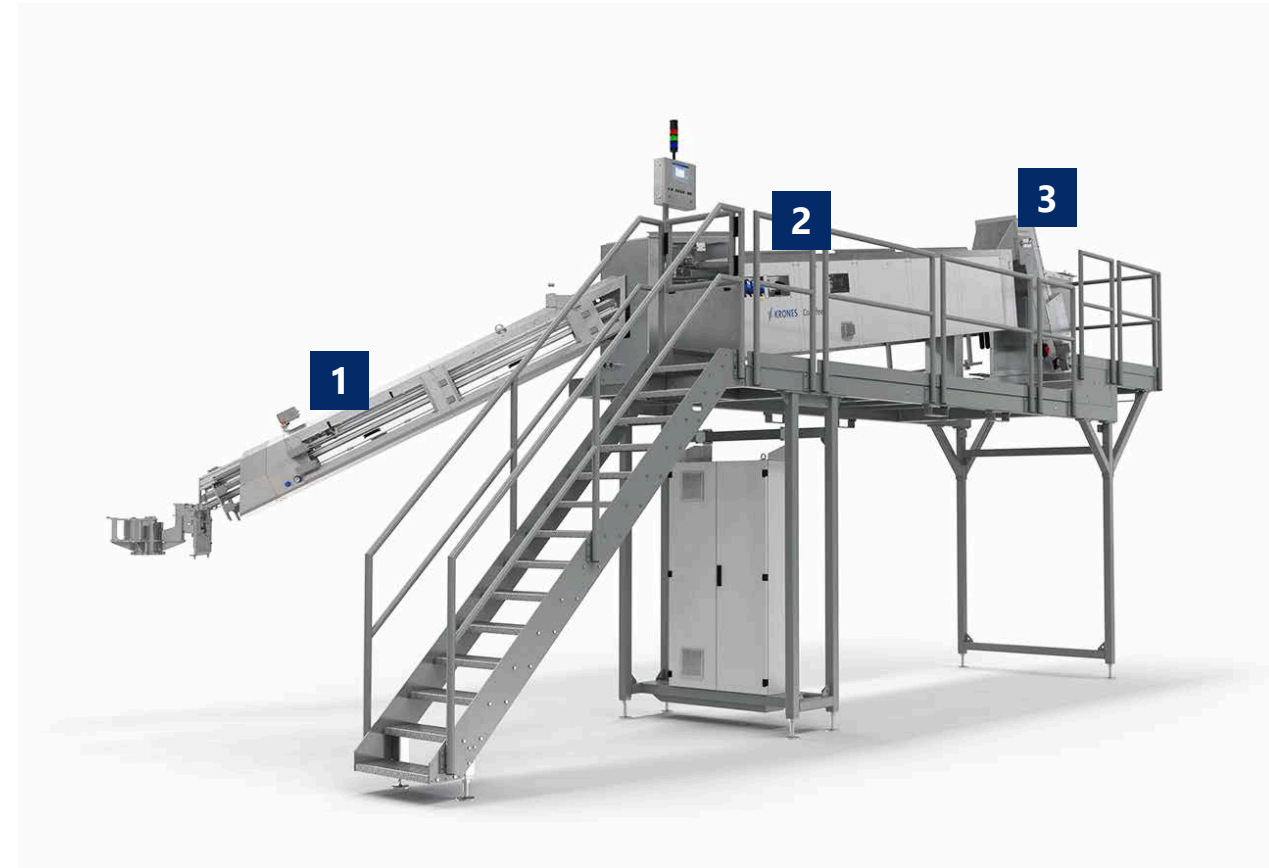
## 第 1 种：根据重力原理设计的供给轨道

- 包括用于一个连续自调节预坯电流的配量单元
  - 进料轨道和滚轮分拣机上仅有五个调节点
- 转换时间：8 分钟

**1** 根据重力原理设计的供给轨道

**2** 滚轮分拣机

**3** 回流输送带



# 两种型号

## 第 2 种：空气辅助式供给轨道

- 理想匹配一个重量 < 10 g 的轻量预坯
- 降低卡住预坯的风险
- 包括用于一个连续自调节预坯电流的配量单元
- 机器产量每小时 62,000 个容器以上时



**1** 空气辅助式供给轨道

**2** 滚轮分拣机

**3** 回流输送带

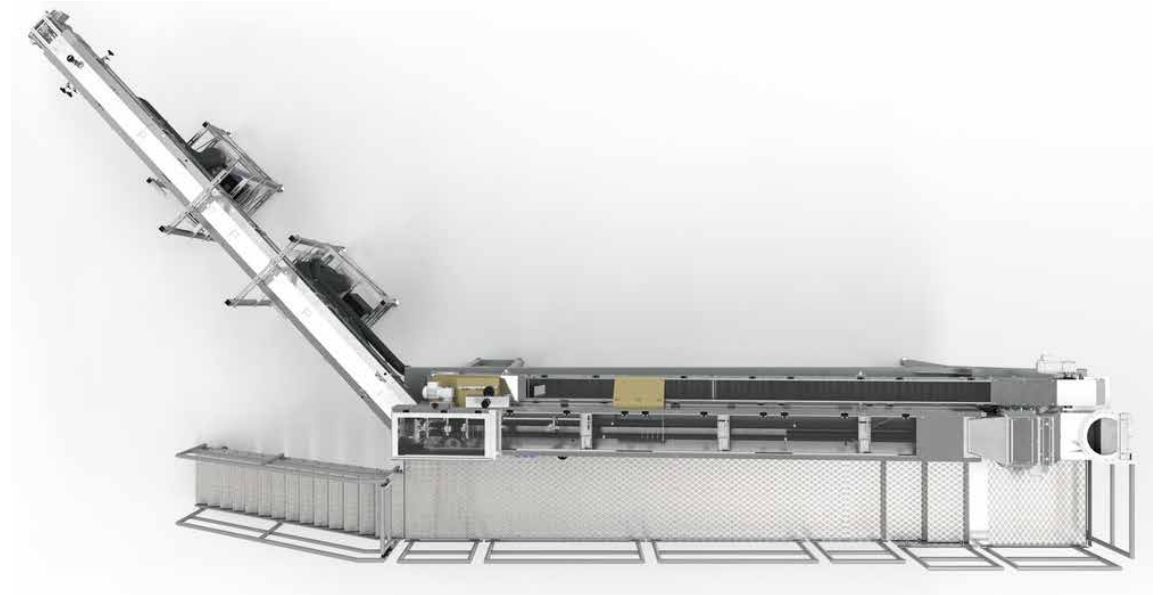


# 滚轮分拣机



## 简化的传送部件更换

在转换成新的预坯类型的时候，可以将传送部件单元作为一个整体移除。为此，只需拧松两个调节螺栓，放入新的传送部件并再次将螺丝固定。不需要其他设置。



# 可选 采用卫生设计的 Contifeed



## 改进措施

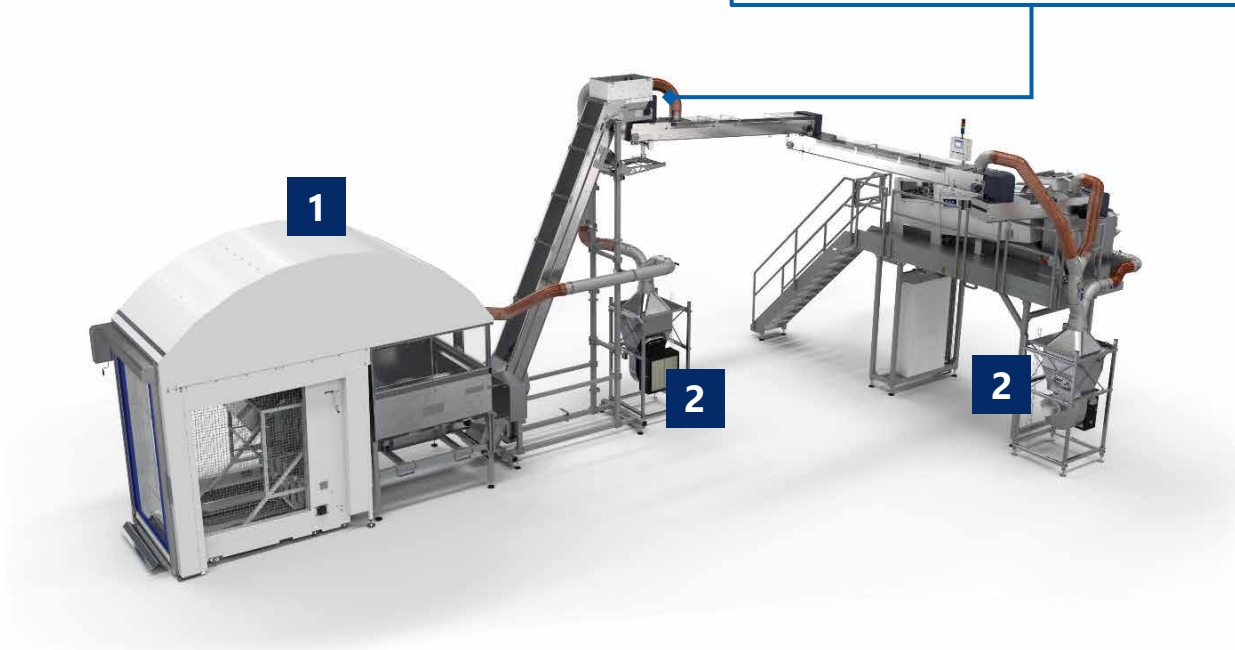
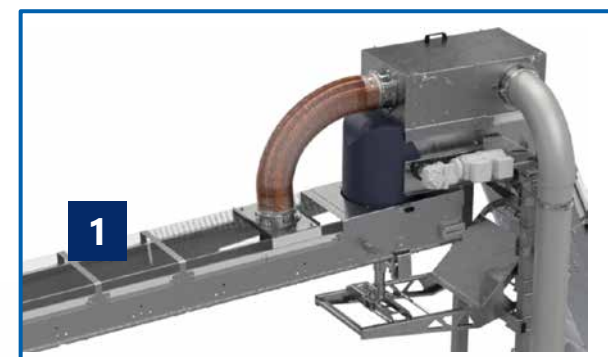
- 全封闭的预坯供给系统
- 采用带 HEPA 13 过滤器的风扇 (FFU) 进行空气处理
- 空气交换受控

## 您的优势

- 显著减少预坯供给中的颗粒数量
- 将预坯供给与现有环境条件分隔开
- 无菌生产线的理想选择

1 罩壳

2 带 HEPA 13 过滤器的 FFU



# 可选 Soft-Tilting（软处理）系统

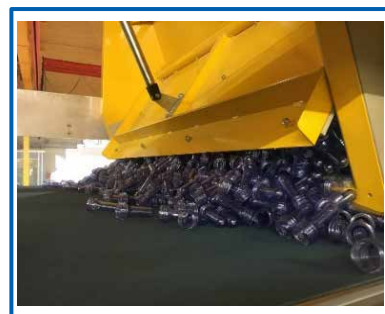
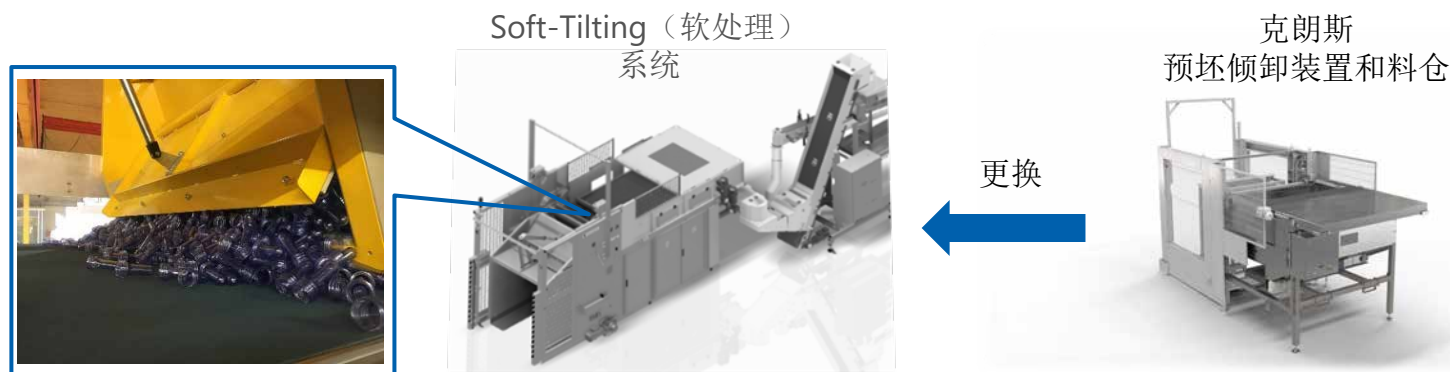
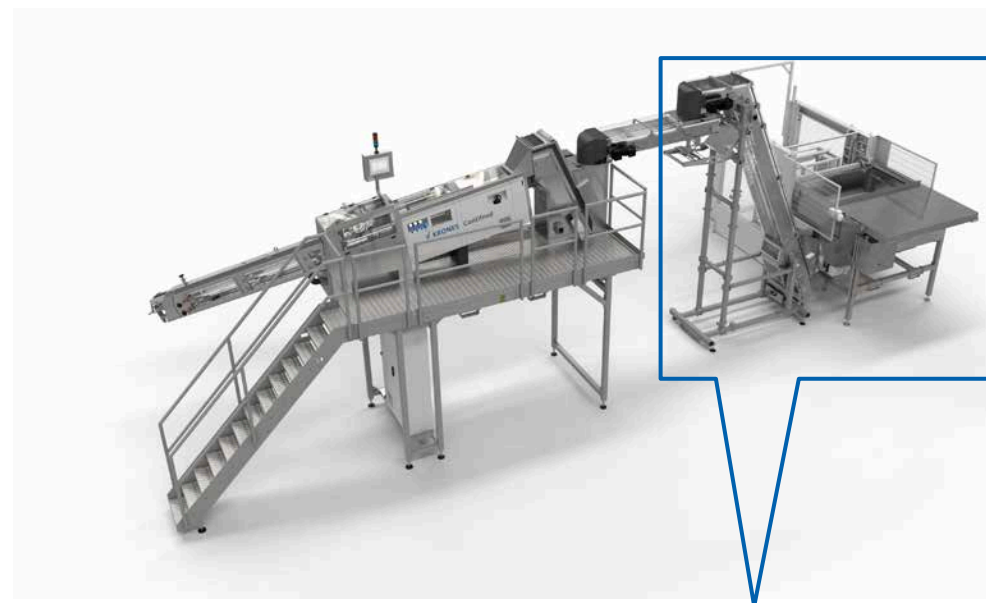


## 改进措施

使用 Soft-Tilting（软处理）系统代替包括倾卸装置的标准料仓。在这种情况下，预坯放回的下落距离明显缩短，从而显著降低了倾卸过程中的噪音水平。

## 您的优势

- 将预坯平缓地倾卸到配量输送带上
- 最大程度减少预坯损坏
- 噪音水平显著降低





# 您的优势



## 使故障最低化

连续的、自调节预坯电流确保无障碍运行。此外不会产生卡住预坯的情况，因为 Contifeed RS 可以自动识别并准确将其排出。

## 使停机时间最低化

系统的所有设置都可以准确复制。这样一来就可缩短切换瓶颈所需的停机时间，仅需八分钟。



### 新机器询价

在我们的 [Krones.shop](#) 您可轻松请求无约束力的报价。



# 一手包办



## 克朗斯学院的培训 – 训练有素的人员提高您的设备效率

克朗斯学院提供多种多样的课程，范围涵盖操作、维护、维修保养以及管理培训。此外，我们很乐意为您制定个性化的培训计划。

## 克朗斯奇克清洁剂，让您的机器光彩照人

只有当生产环境洁净无暇时，您的产品才会光彩夺目。克朗斯奇克可为每一个单独的生产步骤提供最适合的清洁剂和消毒剂。

## 克朗斯生命周期服务——杰出的合作伙伴

在您购买新机器之后，克朗斯仍会继续全心全意地照料您的设备：克朗斯生命周期服务专家时刻伴您左右，并将您的目标和诉求转化为最佳的生命周期服务解决方案。

## 适用于所有生产步骤的克朗斯奇克润滑剂

无论是用于齿轮箱、链条还是中央润滑系统，我们的润滑脂和机油都是真正的全能专家。它们可以达到各个润滑点，保护您的设备，并且凭借食品相容性而不损伤您的产品。

**SOLUTIONS  
BEYOND  
TOMORROW**

