



Contiform Heatset

高性能拉伸吹塑机的全能型设备 - 最新一代




全新的 Contiform Heatset

适用于不同工艺类型的全能型设备



此外，其方差仍然是绝对基准。所有工艺流程融合在一台设备中！此外，在能耗方面，它再次脱颖而出：新一代的 Contiform Heatset 来了！它采用其前身经过市场验证的技术——但只是将其作为基础。因为无论是灵活性、卫生、操作员方便性亦或数字化：在经过复杂的开发项目过程后，拉伸吹塑机新增了一系列的功能且优化了性能。

一览

	 多工艺 (MP1 – MP4)	 Heatset 型
容器容积	0.1 升至 3.5 升的容器*	0.1 升至 2.0 升的容器*
产品范围	适用于热灌装、非碳酸和碳酸产品*	适用于热灌装产品
可能的容器	适用于非碳酸饮料和碳酸饮料以及热灌装瓶（带和不带面板）	适用于带面板的热灌装瓶
机器组合	4 至 28 个吹塑站	4 至 28 个吹塑站
每小时功率	每小时可生产 4,000 至 70,000 个容器*	每小时可生产 4,000 至 56,000 个容器*

* 取决于机器的加工范围和规格

结构



Contiform Heatset 具有模块化结构，可以根据要求进行量身定制的配备。

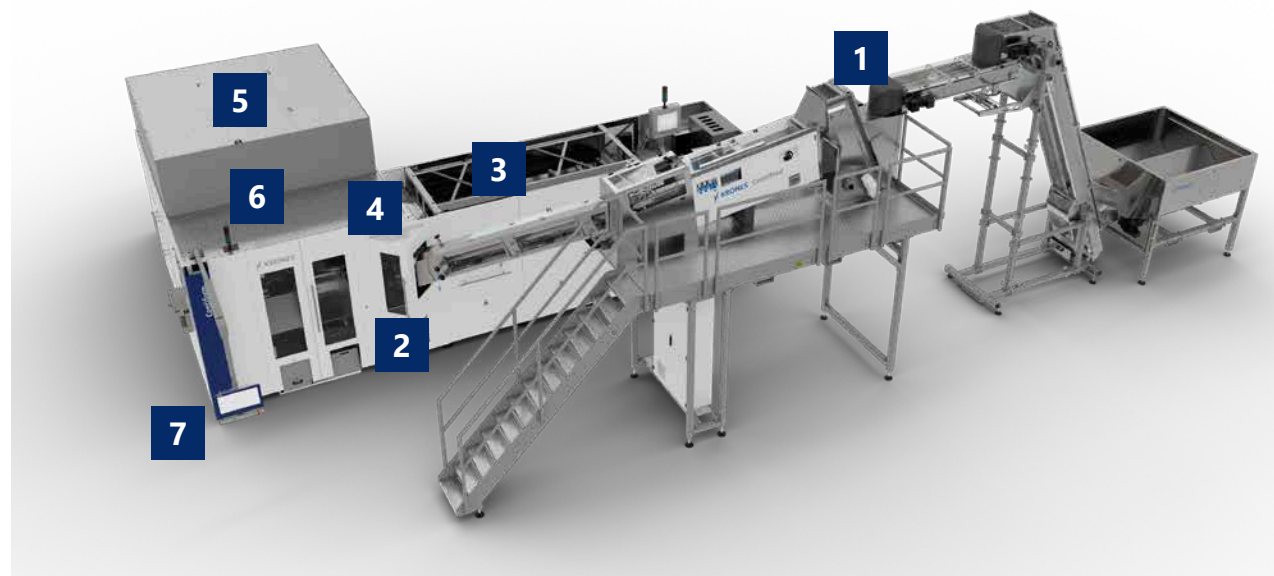
基本机器

- 线性红外线加热模块，用于加工长度达 160 mm、支撑环直径达 48.5 mm 的预坯
- 带吹塑站的吹塑模块，用于生产最大 3.5 升的容器

可选模块

- 预坯内部清洗机 Prejet，用于预清洁进入的预坯
- 检验系统 PET-View，用于预坯和容器的集成质量控制

* 选配



- | | |
|---------------------|--------------------|
| 1 预坯供给系统 | 5 带吹塑站的吹塑模块 |
| 2 预坯内部清洗机* | 6 智能过程调节系统* |
| 3 红外线加热模块 | 7 机器操作触摸屏 |
| 4 预坯/容器检测系统* | |

预坯供给系统 Contifeed

从一开始就以性能为目标



一览

- 适用于轻量型、标准型和重型预坯
- 三种机型——适用于各个功率的拉伸吹塑机
- 两种供给轨道：
 - 适用于所有常见预坯的重力系统
 - 空气辅助 – 轻量型预坯和高速应用的最佳之选
- 可选：
 - 自动调整，实现快速改装
 - 卫生设计
 - Soft-Tilting（软处理）倾卸装置，用于特别轻柔的预坯任务

您的优势

- 自动地排除故障
- 在每种预坯类型上进行快速、无级设置



有自动调节功能的 Contifeed

红外线加热技术

高效且灵活



加热通道

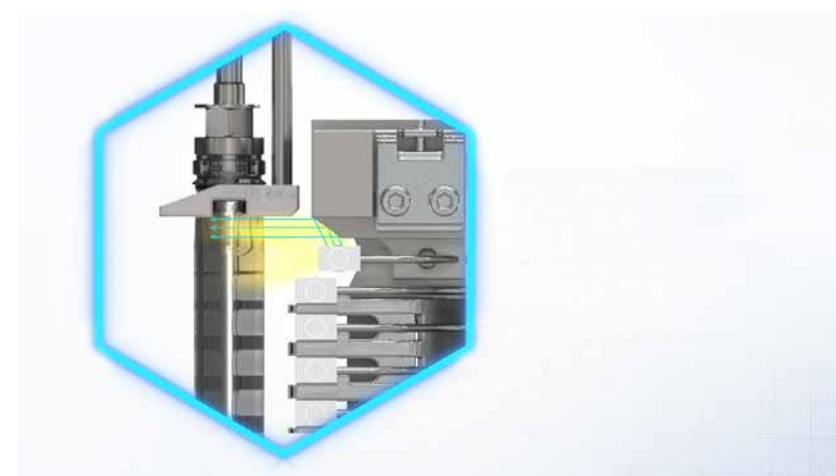
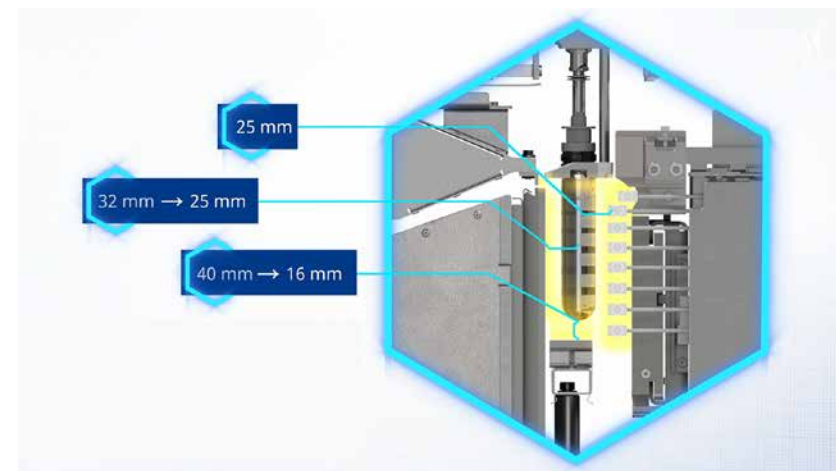
- 加热炉链距极小（36.4 mm 或 50 mm）
- 再次缩小加热室
- 可调式瓶底反射器：可匹配到相应的预坯长度
- 陶瓷反射器构成的免维护系统

加热箱

- 最上方红外线发射器的抛物面反射器
- 增长红外线发射器，减少加热箱之间的死角

您的优势

- 由于间隙减少，减少多达 15% 的安装空间
- 通过精准加热支撑环正下方的预坯来提高轻量化潜力
- 通过缩短间距和抛物面反射器技术至多可将加热能耗降低 5%



Contiform 吹塑模块

坚固且精准



传送系统

- 直线加热炉中的五点加热芯轴
- 仅四次内部水平传送预坯和容器
- 主动控制的传送夹具

平台和驱动技术

- 使用 Skip-and-Run 技术的抗扭平台设计
- 五款高精度 Monotec 伺服电机，具有实时同步功能

您的优势

- 精准传送预坯和瓶子
- 非常适合极轻量的开口
- 无 PET 灰尘沉积
- 如果开口保持不变，则无需更换转换件
- 通过 Skip-and-Run 技术大大降低了废品率
- 可以同时装配加热模块和吹塑模块



吹塑站

智能且节省压缩空气



吹塑站

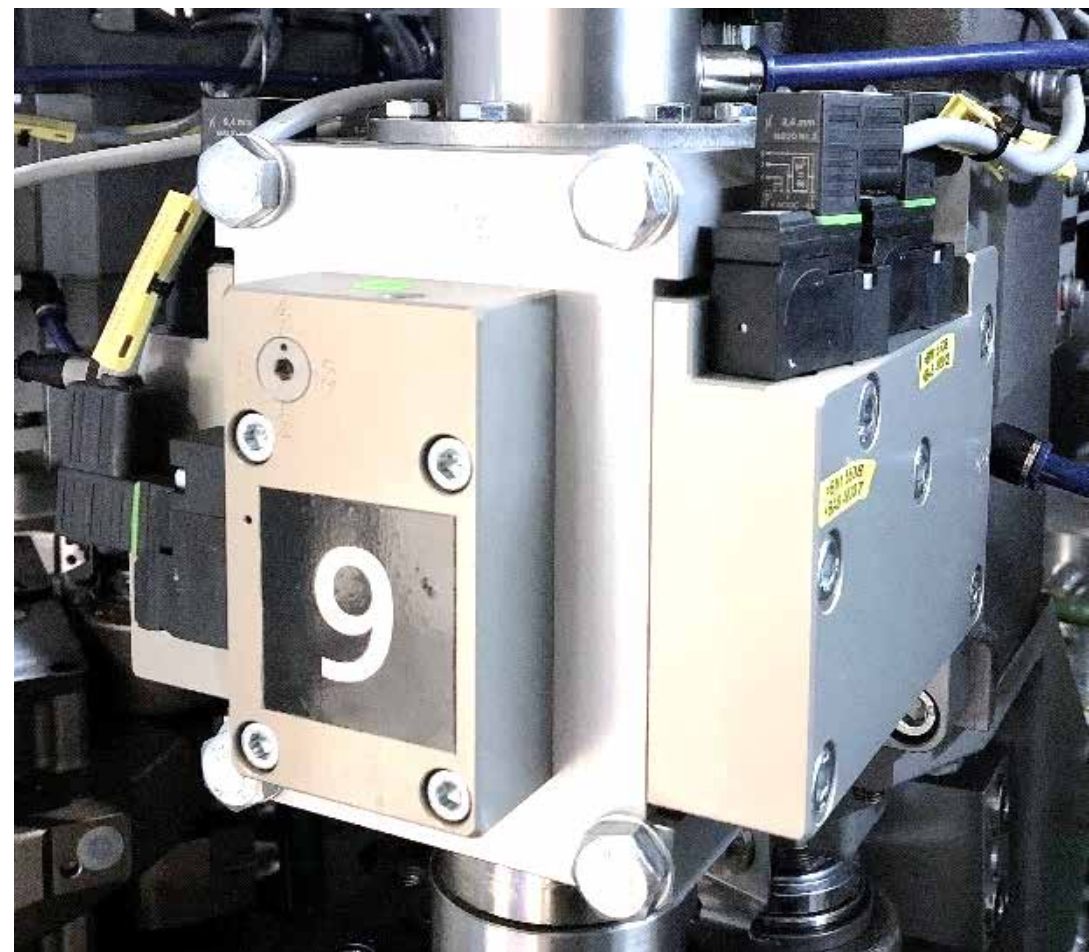
- 电磁拉伸系统无压缩空气消耗
- 整个吹塑站的死角极少

压缩空气回收系统

- 先进的两级压缩空气回收系统
Air Wizard Plus 用于压缩空气的内部再利用

您的优势

- 通过优化压缩空气回收，更灵活地利用工艺时间
- 阀的切换时间分散显著降低



容器设计和吹塑模具

具有创意且符合市场需求



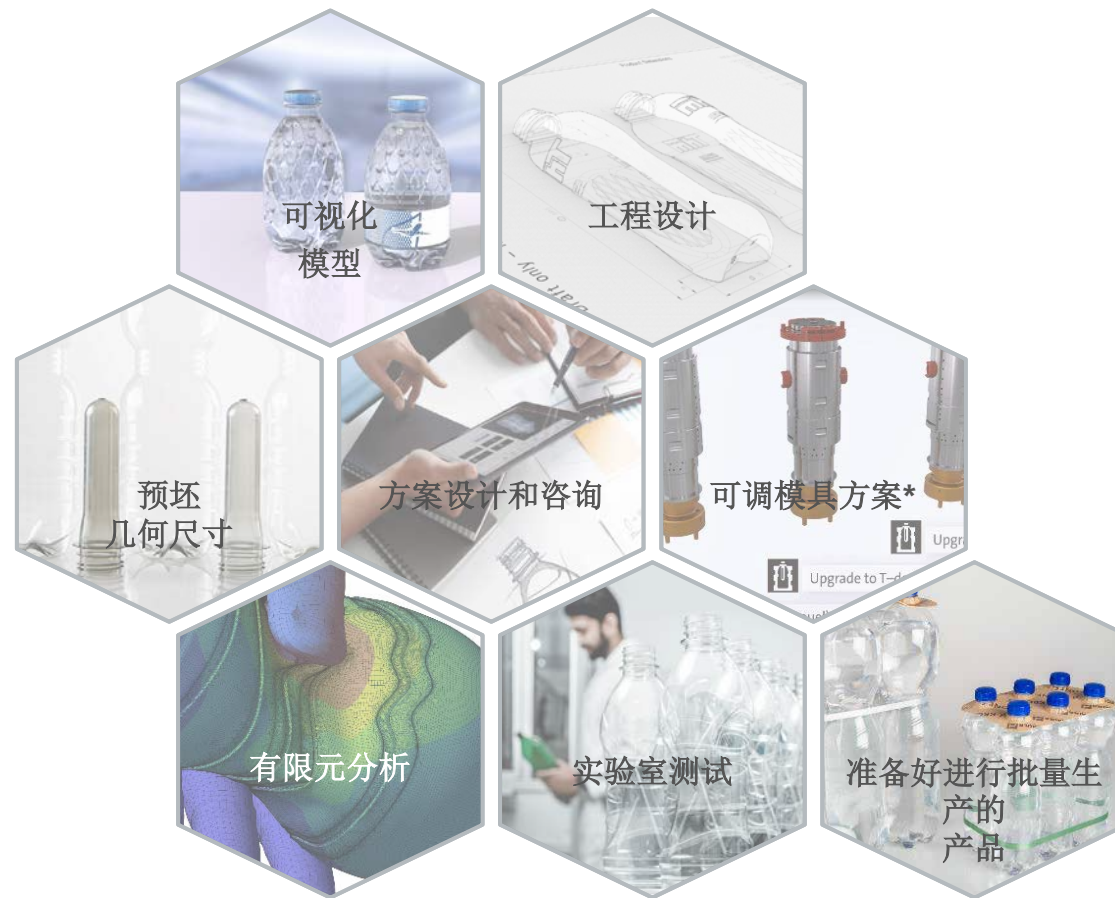
一览

- 全球有四个采用最新制造技术的生产中心
- 所有四个地点均有容器设计方面的专业人员
- 为所有 Contiform 系列设计和制造各种类型的吹塑模具
- 在我司自家试验设备上对吹塑模具进行验证

您的优势

- 以客户为中心进行咨询：创新、实用、独特
- 考虑到客户要求和饮料生产线可行性的个性化设计
- 每年超过 20,000 个吹塑模具的经验

* 例如与机器人兼容



可选：预坯内部清洗机 Prejet 不让粉尘和其他颗粒有可趁之机



一览

- 每小时可处理多达 100,000 个预坯
- 使用浸没式喷枪和电离空气去除 PET 预坯中的大颗粒
- 抽出颗粒并将其滤除
- 可选：免工具快速更换转换件

您的优势

- 在拉伸吹塑机进料口紧凑集成：无需额外安装空间
- 凭借较高且可复制的清洁性能提高产品安全性
- 有效清除颗粒减少预坯废品
- 有效利用所需的压缩空气



可选：预坯和容器检测系统 PET-View

完全集成的质量控制系统

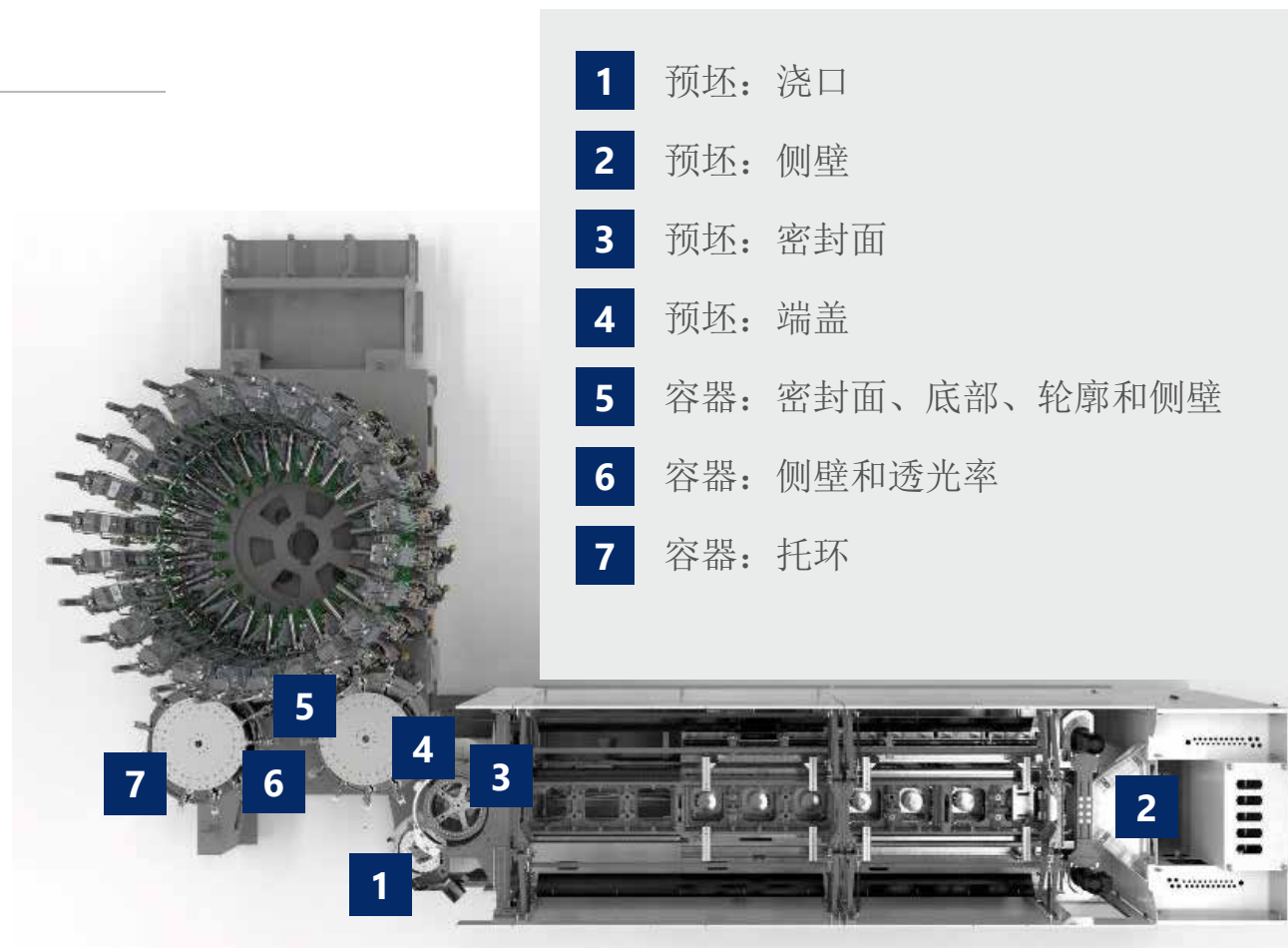


一览

- 预坯检测：只有无缺陷的预坯才能进入吹塑过程。
- 容器检测：只有完好吹制的容器才能被传送到灌装机。
- 通过拉伸吹塑机触摸屏操作

您的优势

- 生产过程中 100% 线内检测
- 通过准确地检测有缺陷的预坯/瓶子，保证一流的容器质量
- 检测和剔除受污染的预坯/瓶子
- 同样适用于新材料和至多 100% 的 rPET



- 1 预坯：浇口
- 2 预坯：侧壁
- 3 预坯：密封面
- 4 预坯：端盖
- 5 容器：密封面、底部、轮廓和侧壁
- 6 容器：侧壁和透光率
- 7 容器：托环

组合后更强大：Contiform Heatset 组合机组解决方案 在小空间内实现高性能



拉伸吹塑机和灌装机是一个强大的团队。这就是我们为何将备受青睐的双机组合机组变得更为完美的原因。整体驱动设计方案、各生产程序细致协调的传输接口以及在停止情况下准确起效的工艺，助您在 PET 瓶生产线上产出最佳产品。

Contiform Bloc BF

- 配有灌装机的吹塑机
- 功能：拉伸吹塑、灌装及封盖

灵活的组合机组解决方案

- 超过 50 年的组合机组技术经验
- 全球销售超过 2,000 套 Contiform 组合机组解决方案
- 超过 80% 的 Contiform 拉伸吹塑机以组合机组配置交付。



您的优势



减少加热能耗

节省更多：红外加热技术的进一步优化，将加热预坯所需的能耗进一步降低了 5%。

生产效率

凭借坚固的结构和诸如“Skip and Run”之类的新功能，新款 Contiform Heatset 仍能一如既往地高度可靠运行，较之老款机型，更不易出现故障。

最大产品范围

没有哪家吹塑机能比我们的 Contiform H 生产更多种类的容器。从适用于非碳酸饮料和碳酸饮料的容器到热灌装瓶：所有这些都可以在一台机器上实现。

人机工效和易于操作

伺服驱动装置和改良款转动连接球轴承相结合，即使是在最高产量下生产，也可以将噪声级保持在一个无压力水平。

全新配备大触摸屏的操作界面可更高效地使用机器。

新机器询价

在我们的 [Krones.shop](https://www.krones.com/shop) 您可轻松请求无约束力的报价。



一手包办



克朗斯学院的培训 – 训练有素的人员提高您的设备效率

克朗斯学院提供多种多样的课程，范围涵盖操作、维护、维修保养以及管理培训。此外，我们很乐意为您制定个性化的培训计划。

克朗斯奇克清洁剂，让您的机器光彩照人

只有当生产环境洁净无暇时，您的产品才会光彩夺目。克朗斯奇克可为每一个单独的生产步骤提供最适合的清洁剂和消毒剂。

容器设计

克朗斯容器设计——创新、实用、独特，为所有 Contiform 系列设计和制造各种类型的吹塑模具每年约 20,000 个吹瓶模具的经验。

克朗斯生命周期服务——杰出的合作伙伴

在您购买新机器之后，克朗斯仍会继续全心全意地照料您的设备：克朗斯生命周期服务专家时刻伴您左右，并将您的目标和诉求转化为最佳的生命周期服务解决方案。

适用于所有生产步骤的克朗斯奇克润滑剂

无论是用于齿轮箱、链条还是中央润滑系统，我们的润滑脂和机油都是真正的全能专家。它们可以达到各个润滑点，保护您的设备，并且凭借食品相容性而不损伤您的产品。

**SOLUTIONS
BEYOND
TOMORROW**

