



Contiform Speed

Die Turbo-Maschine für die PET-Behälter-Produktion

 **KRONES**

Die neue Contiform Speed

Bis zu 100.000 Behälter pro Stunde



Ihre Effektivität setzt neue Maßstäbe. Beim Druckluft- und Energieverbrauch unterbietet sie noch einmal alles, was vor ihr kam: Die vierte Generation der Contiform ist da! Sie nutzt die markterprobte Technik ihrer Vorgängerin – allerdings nur als Basis. Denn sei es Flexibilität, Hygiene, Bedienerfreundlichkeit oder Digitalisierung: Im Zuge eines aufwändigen Entwicklungsprojekts hat die Streckblasmaschine eine ganze Reihe neuer Features und Optimierungen spendiert bekommen.

Auch in Sachen Leistung legt die Maschine noch einmal deutlich zu: Die Speed-Variante knackt mit Leichtigkeit die Marke von 100.000 Behältern pro Stunde – ohne Einbußen bei der Nachhaltigkeit.

Auf einen Blick

Behälter- und Produkt-Bandbreite

- Behälter von 0,1 bis 2,0 Liter
- Runde, quadratische und rechteckige Formate
- Für stille und karbonisierte Produkte

Maschinenportfolio

- 8 bis 36 Blasstationen

Leistung pro Stunde

- Produktion von 8.000 bis 100.000 Behältern pro Stunde



Der Aufbau



Die Contiform ist modular aufgebaut und lässt sich je nach Anforderung individuell ausstatten.

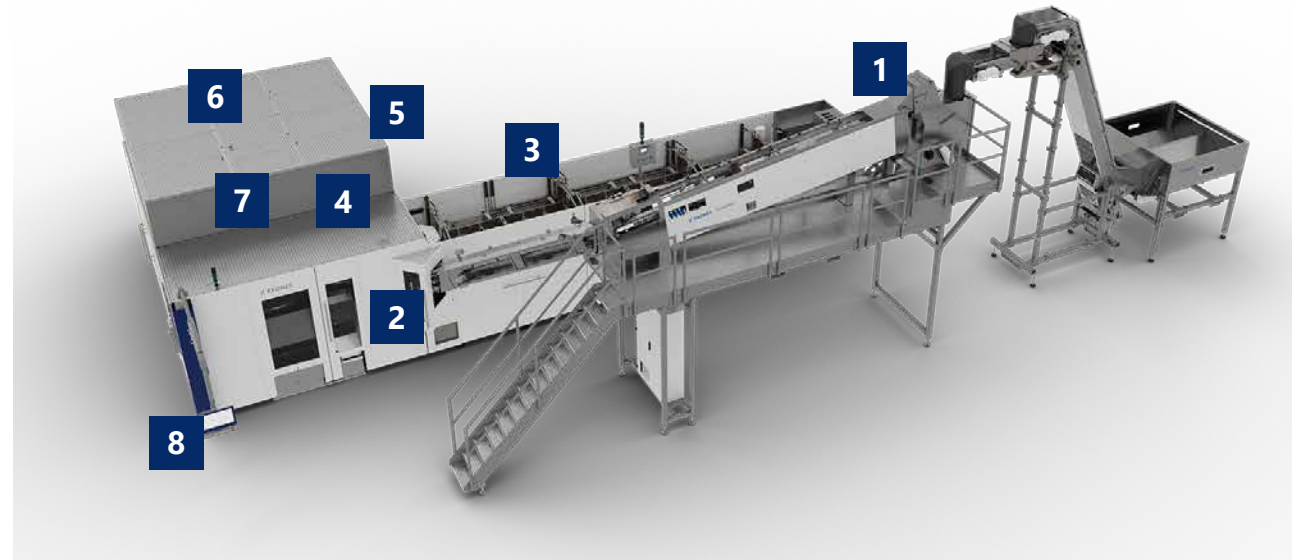
Grundmaschine

- Lineares Infrarot-Heizmodul zur Verarbeitung von Preforms mit einer Länge bis 160 mm und einem Tragringdurchmesser bis 48,5 mm
- Blasmodul mit Blasstationen zur Herstellung von Behältern bis 2,0 Liter

Optionale Module

- Preform-Innenreiniger Prejet zur Vorreinigung der einlaufenden Preforms
- Inspektionssystem PET-View für die integrierte Qualitätskontrolle der Preforms und Behälter
- Blasformenwechsel MouldXpress Robot zum hocheffizienten Umrüsten ohne manuelle Eingriffe
- Selbstlernende Prozessregelung Contiloop AI zum vollautomatischen und intelligenten Anpassen der Parameter

* Optionen



- | | | | |
|----------|------------------------------|----------|--------------------------------------|
| 1 | Preform-Zuführsystem | 5 | Vollautomatischer Blasformenwechsel* |
| 2 | Preform-Innenreiniger* | 6 | Blasmodul mit Blasstationen |
| 3 | Infrarot-Heizmodul | 7 | Intelligente Prozessregelung* |
| 4 | Preform-/Behälterinspektion* | 8 | Touchscreen zur Maschinenbedienung |

Das Preform-Zuführsystem Contifeed

Von Anfang an auf Leistung eingestellt



Auf einen Blick

- Geeignet für Lightweight-, Standard- und schwere Preforms
- Drei Modelle – passend zur jeweiligen Leistung der Blasmuschine
- Zwei Varianten der Zuführschiene:
 - Schwerkraft-System für alle üblichen Preform-Typen
 - Luftunterstützt – optimal geeignet für Lightweight-Preforms und Highspeed-Anwendungen
- Optional:
 - Automatische Verstellung für schnelles Umrüsten
 - Hygienische Ausführung
 - Soft-Tilting-Kipper für besonders schonende Preform-Aufgabe

Ihre Vorteile

- Automatische Störbeseitigung
- Schnelles und stufenloses Einstellen auf jede Preform-Sorte



Contifeed mit luftunterstützter Zuführschiene

Die Infrarot-Heiztechnologie

Effizient und flexibel



Heiztunnel

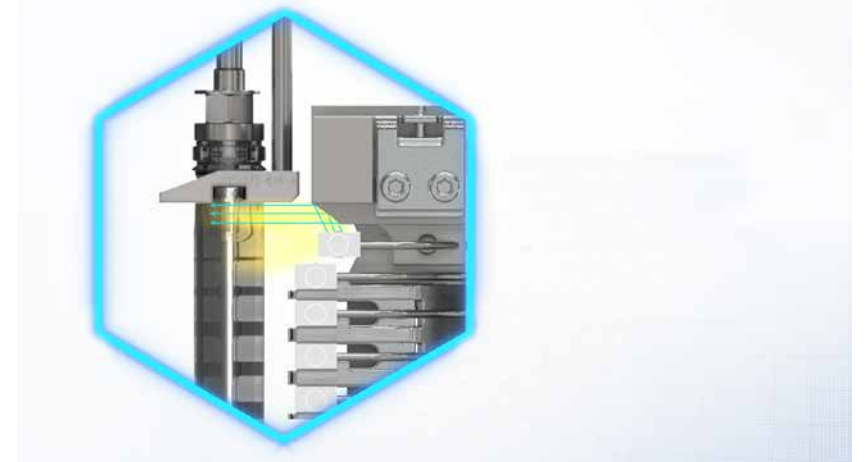
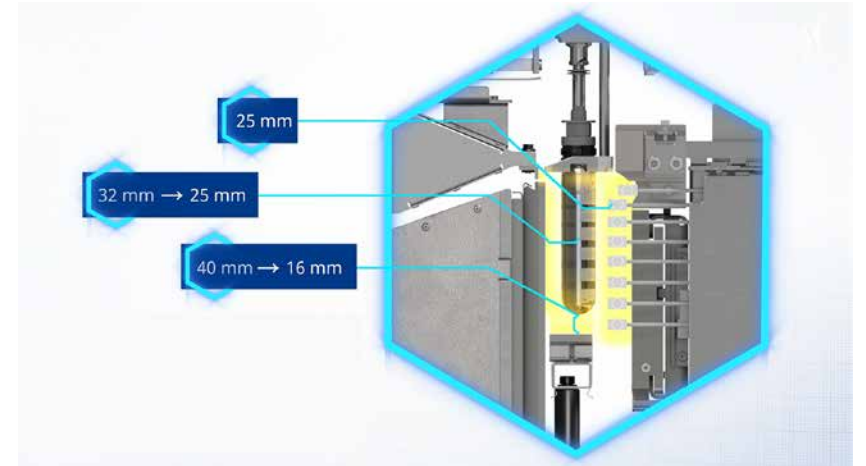
- Sehr kleine Ofenkettenteilung (36,4 mm oder 50 mm)
- Erneute Reduktion des Heizraums
- Verstellbare Bodenreflektoren: anpassbar an die jeweilige Preform-Länge
- Wartungsfreies System aus Keramik-Reflektoren

Heizkästen

- Parabolreflektor für den obersten Infrarot-Strahler
- Längere Infrarot-Strahler und geringere Toträume zwischen den Heizkästen

Ihre Vorteile

- Bis zu 15 Prozent kleinere Aufstellfläche aufgrund der Reduktion von Zwischenräumen
- Verbesserte Lightweighting-Potenziale durch gezieltes Aufheizen der Preforms direkt unterhalb des Tragrings
- Bis zu 5 Prozent geringerer Heizenergieverbrauch durch kürzere Abstände und Parabolreflektor-Technologie



Das Contiform Blasmodul

Robust und präzise



Transfersystem

- Fünf-Punkt-Heizdorne im Linearofen
- Nur vier interne, horizontale Preform- und Behälter-Übergaben
- Aktiv gesteuerte Transferklammern

Plattform und Antriebstechnik

- Verwindungssteife Plattform-Konstruktion mit Skip-and-Run-Technologie
- Fünf hochpräzise Monotec Servomotoren mit Echtzeit-Synchronisation

Ihre Vorteile

- Präzise Übergaben von Preforms und Flaschen
- Perfekt geeignet für sehr leichte Mündungen
- Keine PET-Staub-Ablagerungen
- Bei gleichbleibender Mündung kein Wechsel von Garniturenteilen
- Stark reduzierte Scrap-Rate durch Skip-and-Run-Technologie



Die Blasstationen

Intelligent und druckluftsparend



Blasstationen

- Elektromagnetisches Recksystem ohne Druckluftverbrauch
- Extrem geringes Totraumvolumen in der gesamten Blasstation, unter anderem durch den Wegfall des Druckkissens im Formträger

Druckluft-Recycling

- Erneut weiterentwickeltes Druckluft-Recycling-System Air Wizard Triple
- Mit Zwischendruckstufen zur internen Wiederverwendung der Druckluft
- Automatische Selbstoptimierung des Blasluft-Recycling-Prozesses
- Deutlich geringere Schaltzeitsteuerung der Ventile

Ihre Vorteile

- Bis zu 30 Prozent geringerer Blasluftverbrauch im Vergleich zur bisherigen Ventiltechnik
- Vermeidung von möglichen Fehleinstellungen
- Größeres Prozessfenster dank erhöhter Genauigkeit des Blasprozesses



Behälterdesign und Blasformen

Kreativ und marktgerecht

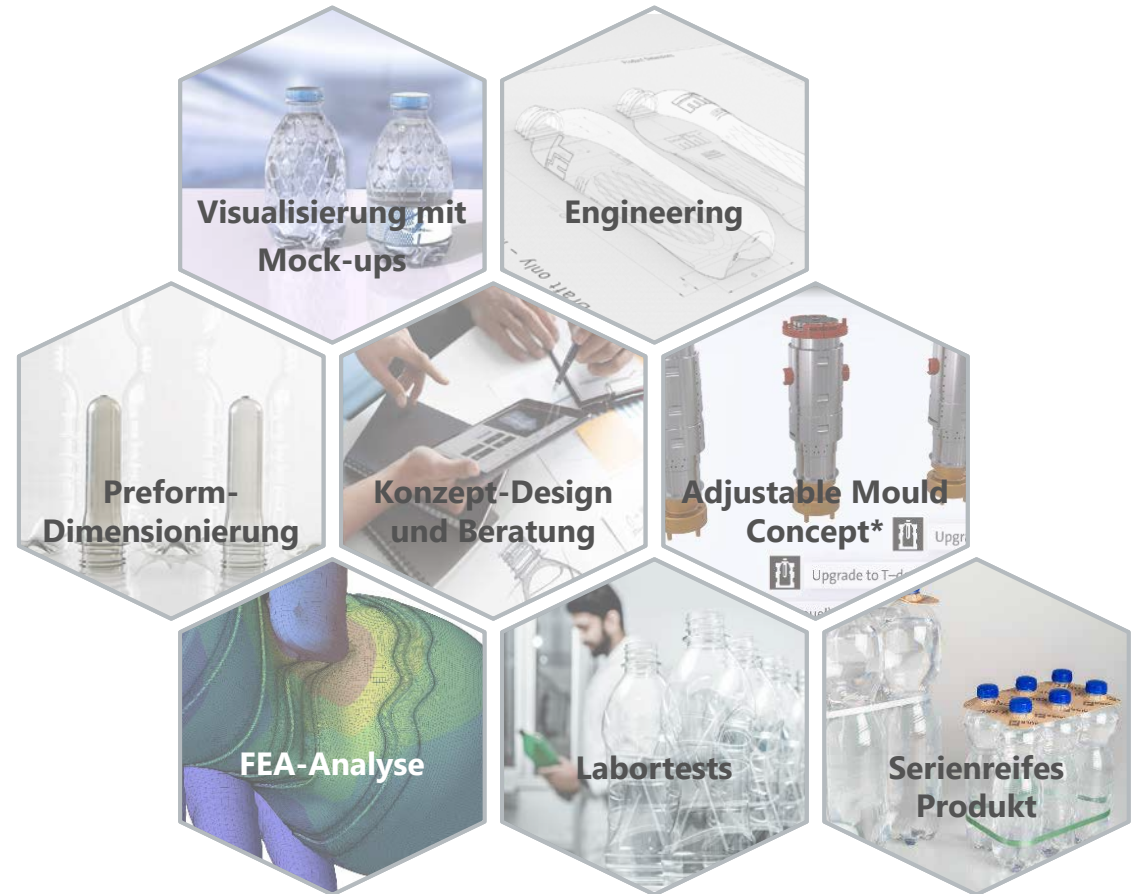


Auf einen Blick

- Vier Produktionscenter weltweit mit modernster Fertigungstechnik
- Fachleute für Behälterdesign in allen vier Standorten
- Konstruktion und Fertigung von Blasformtypen für alle Contiform Baureihen
- Blasformvalidierung auf eigenen Technikumsanlagen

Ihre Vorteile

- Kundennahe Beratung: kreativ, funktional, einzigartig
- Individuelle Designs mit Blick auf die Kundenanforderungen und die Machbarkeit in der Getränkeline
- Erfahrung durch mehr als 20.000 Blasformen pro Jahr



* z. B. Roboter-kompatibel

Optional: Preform-Innenreiniger Prejet

Keine Chance für Staub und andere Partikel



Auf einen Blick

- Verarbeitet bis zu 100.000 Preforms pro Stunde
- Entfernt Makropartikel aus PET-Preforms mittels eintauchender Lanzen und ionisierter Luft
- Saugt Partikel ab und filtert diese heraus
- Optional: werkzeugloser Schnellwechsel von Garniturenteilen

Ihre Vorteile

- Kompakte Integration im Einlauf der Streckblasmaschine: keine zusätzliche Aufstellfläche nötig
- Erhöhte Produktsicherheit durch hohe und reproduzierbare Reinigungsleistung
- Weniger Preform-Ausschuss durch zuverlässige Partikelentfernung
- Effizienter Einsatz der benötigten Druckluft



Optional: Preform- und Behälterinspektion PET-View

Vollintegrierte Qualitätskontrolle

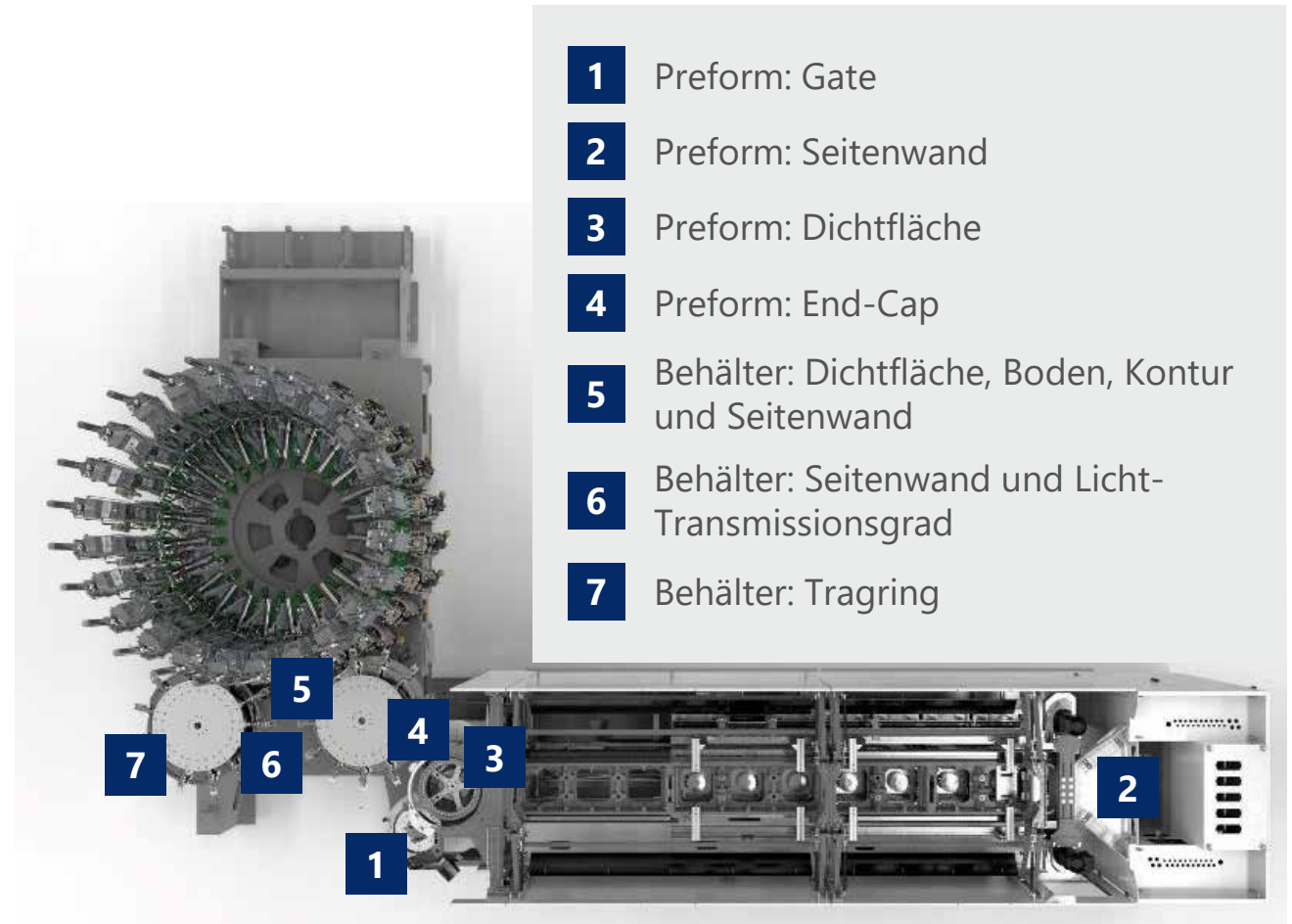


Auf einen Blick

- Preform-Inspektion:
Nur fehlerfreie Preforms gelangen in den Blasprozess.
- Behälterinspektion:
Nur einwandfrei geblasene Behälter werden an den Füller weitergegeben.
- Bedienung über den Touchscreen der Streckblasmaschine

Ihre Vorteile

- 100-prozentige Inline-Inspektion während der Produktion
- Erkennt fehlerhafte Preforms/Flaschen zielsicher und garantiert dadurch eine erstklassige Behälterqualität
- Erkennt verunreinigte Preforms/Flaschen und schleust diese sicher aus
- Eignet sich gleichermaßen für Neumaterial und bis zu 100 Prozent rPET



Optional: intelligente Prozessregelung Contilooop AI

Vollautomatisch und selbstlernend



Auf einen Blick

- Kombination aus Soft- und Hardware:
 - Intelligenter Regler und Maschinensteuerung auf Basis von künstlicher Intelligenz (Artificial Intelligence: AI)
- Im täglichen Betrieb:
 - Contilooop AI misst inline die wichtigsten Behälter-, aber auch Rahmenparameter und justiert bei Bedarf den Streckblasprozess nach.
- Bei geplanten größeren Änderungen:
 - Das System wird über die Krones IIoT-Plattform neu trainiert und lernt somit, auch unter den neuen Gegebenheiten den Streckblasprozess präzise auf die perfekte Flaschenqualität zu justieren.

Ihre Vorteile

- Unempfindlich gegenüber Umweltveränderungen dank Umgebungs-Monitoring
- Unempfindlich gegenüber Variationen beim Preform-Material (z. B. rPET-Gehalt) durch automatische Prozesssteuerung
- Stabile Behälterqualität durch Inline-Qualitätskontrolle (Licht-Transmissionsmessung)
- Unabhängig von Know-how und Erfahrung des Bedienpersonals
- Produktion von Lightweight- und rPET-Behältern durch hochpräzise Prozesssteuerung



Optional: Contiform Quick-Change-Lösungen

Weil jede Minute zählt



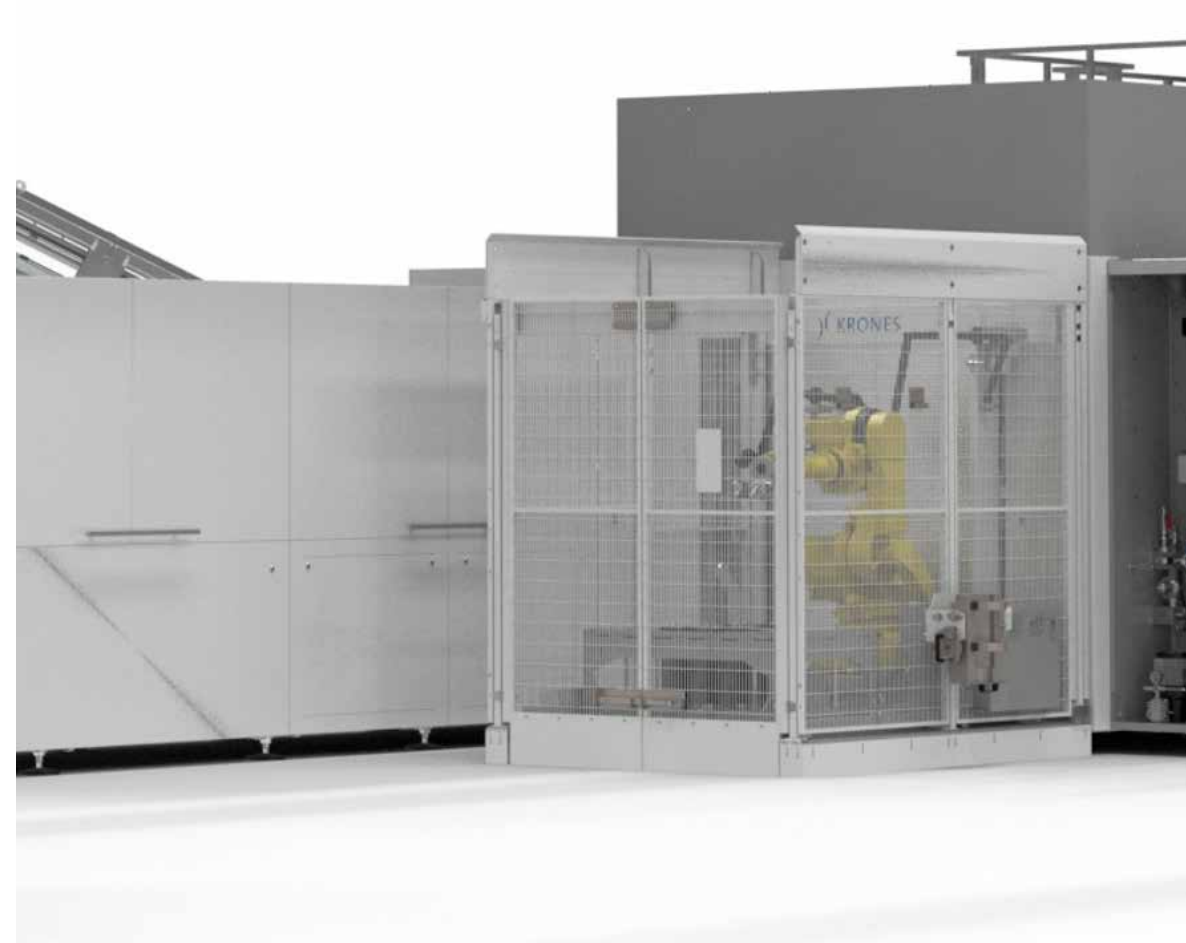
Auf einen Blick

- Schnellwechselbare Garniturenteile für alle Contiform Modelle
- Teilweise sogar komplett werkzeuglos wechselbar
- Gleichzeitiges Rüsten von Heizmodul und Blasmodul möglich

- Blasformen-Schnellwechsel in zwei Ausführungen:
 - Manuell und werkzeuglos
 - MouldXpress Robot: vollautomatisch mittels Roboter

Ihre Vorteile

- Schnelle Umrüstvorgänge mit einfacher Handhabung und teilweise ohne Werkzeug
- MouldXpress Robot: zuverlässiges und vollautomatisches Wechselsystem für Blasformen
- Fehlerfreier Umrüstvorgang dank Robotereinsatz
- Maximale Effizienz in Verbindung mit LineXpress



Im Verbund besser: die Contiform Blocklösungen

Viel Leistung auf wenig Raum



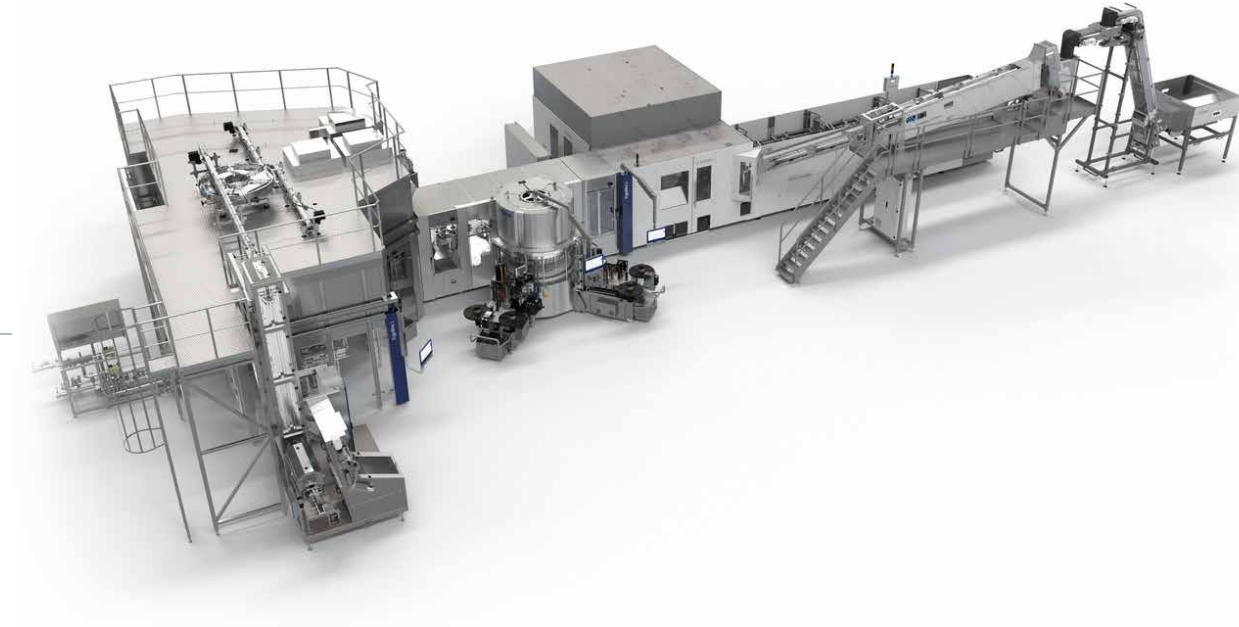
Flexible Blocklösungen

- Contiform Bloc: Blasmaschine mit Füller oder Etikettiermaschine
- ErgoBloc L: Hochleistungsblock aus Blasmaschine, Etikettierer und Füller

Kompakte Blocklösungen für Stillwasser-Abfüllung

- Contiform Bloc BF-C: Blasmaschine und Füller
- ErgoBloc LM: Blasmaschine, Etikettierer und Füller

- Mehr als 50 Jahre Erfahrung in der Blocktechnologie
- Weltweit mehr als 2.000 Contiform Blocklösungen verkauft
- Mehr als 80 Prozent aller Contiform Streckblasmaschinen werden in Block-Konfigurationen ausgeliefert.



Ihre Vorteile



Reduzierter Heizenergieverbrauch

Der Energieverbrauch zum Aufheizen der Preforms konnte durch die erneut optimierte Infrarot-Heiztechnologie um weitere 5 Prozent gesenkt werden.

Produktionseffektivität

Mit ihrer robusten Konstruktion und neuen Funktionen wie zum Beispiel Skip and Run arbeitet die neue Contiform auch weiterhin höchst zuverlässig und noch störungsfreier als bisher.

Druckluft-Effizienz

Air Wizard Triple ermöglicht eine Druckluft-Einsparung von bis zu 30 Prozent gegenüber der Vorgängergeneration.

Ergonomie und Bedienfreundlichkeit

Die Servo-Antriebe in Verbindung mit verbesserter Kugeldrehverbindung halten weiterhin den Geräuschpegel auch bei höchsten Ausstoßleistungen auf einem stressfreien Niveau. Das neue Bedien-Interface mit großem Touchscreen ermöglicht ein noch effizienteres Arbeiten mit der Maschine.

Neumaschine anfragen

In unserem Krones.shop können Sie ganz einfach ein unverbindliches Angebot anfragen.



Zertifizierte Ökoeffizienz

Maschinen mit enviro Siegel



Das enviro Siegel steht bei Krones für herausragende Ökoeffizienz. Produkte, die das enviro Siegel tragen, haben in einem objektiven Prüfverfahren bewiesen, dass sie sparsam mit Energie und Medien umgehen und umweltverträglich produzieren. Als Anforderung gilt dabei der EME-Standard, den TÜV SÜD für die Bewertung von Produktionsanlagen entwickelt hat. Auch das enviro Prüfverfahren selbst wurde von TÜV SÜD als unabhängigem Gutachter zertifiziert. Dadurch haben Sie die Gewissheit: Wo enviro draufsteht, ist nachweislich Ökoeffizienz drin.

Darum ist auch die neue Contiform enviro

Energieeffizienz

- Weiter energieoptimierter Heizraum und Heizkästen für geringstmöglichen Heizenergiebedarf

Druckluffeffizienz

- Weiterentwickeltes Druckluft-Recycling zur höchstmöglichen internen und externen Wiederverwendung der Blasluft

Umweltverträglichkeit

- Weiter minimierter Schmiermittel-Verbrauch
- Verwendung von Bauteilen aus recyceltem Material



Alles aus einer Hand



Trainings an der Krones Akademie – geschulte Köpfe steigern Ihre Anlageneffizienz

Das vielseitige Angebot der Krones Akademie reicht von Bedien-, Wartungs- und Instandhaltungskursen bis hin zu Management-Trainings. Außerdem erstellen wir Ihnen gerne einen individuellen Schulungsplan.

KIC Krones Reinigungsmittel bringen Ihre Maschine zum Strahlen

Nur wenn das Produktionsumfeld makellos ist, kann auch Ihr Produkt glänzen.

Von KIC Krones erhalten Sie das optimale Reinigungs- und Desinfektionsmittel für jeden einzelnen Produktionsschritt.

Behälterdesign

Krones Behälterdesign – kreativ, funktional, einzigartig mit Konstruktion und Fertigung von Blasformtypen für alle Contiform Baureihen. Erfahrung durch ca. 20.000 Formen pro Jahr.

Krones Lifecycle Service – Partner for Performance

Auch nach dem Neumaschinenkauf kümmert sich Krones weiterhin um Ihre Anlagen: Die Krones LCS Experten stehen immer an Ihrer Seite und übersetzen Ihre Ziele und Wünsche in die optimalen LCS Lösungen.

KIC Krones Schmierstoffe für jeden Produktionsschritt

Egal ob Getriebe, Ketten oder Zentralschmierungen – unsere Fette und Öle sind wahre Alleskönner. Sie erreichen jeden Schmierpunkt, schützen dabei Ihre Anlage und schonen dank Lebensmittelverträglichkeit auch Ihr Produkt.

**SOLUTIONS
BEYOND
TOMORROW**

