



Contiform Speed

La máquina turbo para la producción de envases PET

 **KRONES**

La nueva Contiform Speed

Hasta 100.000 envases por hora



Su efectividad marca nuevas pautas. En lo que se refiere al consumo de aire comprimido y energía gasta aún menos que todos los modelos anteriores: ¡Ya llegó la cuarta generación de la Contiform! Utiliza la tecnología de su antecesora probada en el mercado, sin embargo, solamente la aprovecha como punto de partida. Porque no importa si se trata de flexibilidad, higiene, facilidad de manejo o digitalización: A lo largo de un proyecto de desarrollo laborioso, la máquina sopladora ha recibido toda una serie de nuevas propiedades y optimizaciones. También en cuanto al rendimiento, la máquina de nuevo es mejorada claramente: La variante Speed llega con facilidad a un rendimiento de 100.000 envases por hora – sin perder puntos en cuanto a la sostenibilidad.

De un vistazo

Variantes posibles de envases y productos

- Envases de 0,1 hasta 2,0 litros
- Formatos cilíndricos, cuadrados y rectangulares
- Para productos con y sin gas

Portfolio de máquinas

- 8 hasta 36 estaciones de soplado

Rendimiento por hora

- Producción de 8.000 hasta 100.000 envases por hora



La construcción



La Contiform tiene una estructura modular por lo que se puede equipar individualmente dependiendo de las exigencias respectivas.

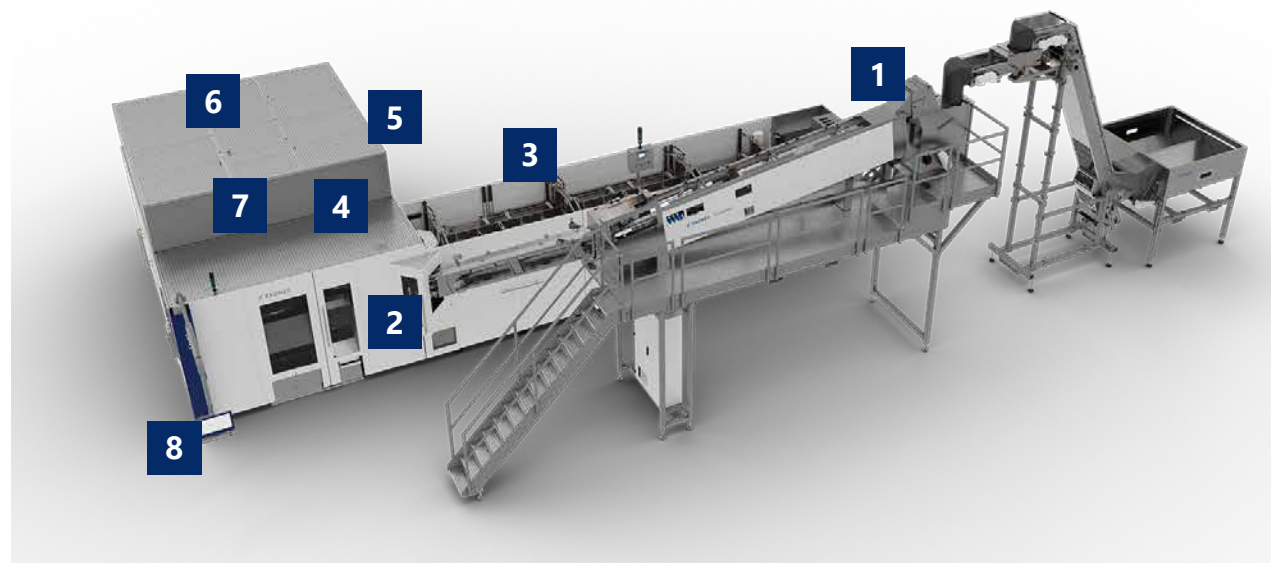
Máquina base

- Módulo de calentamiento lineal con rayos infrarrojos para el procesamiento de preformas de una longitud de hasta 160 mm y un diámetro del anillo de soporte de hasta 48,5 mm
- Módulo de soplado con estaciones de soplado para fabricar envases hasta 2,0 litros

Módulos opcionales

- Sistema de limpieza interna de preformas Prejet para una limpieza previa de las preformas entrantes
- Sistema de inspección PET-View para el control de calidad integrado de preformas y envases
- Sistema robotizado de cambio de moldes MouldXpress Robot para un cambio de formato altamente eficiente sin intervenciones manuales
- Regulación de proceso con autoaprendizaje Contiloop AI para la adaptación automática e inteligente de los parámetros

* Opciones



- | | | | |
|----------|---|----------|--|
| 1 | Sistema de alimentación de preformas | 5 | Cambio de moldes completamente automático* |
| 2 | Sistema de limpieza interna de preformas* | 6 | Módulo de soplado con estaciones de soplado |
| 3 | Módulo de calentamiento con rayos infrarrojos | 7 | Regulación de procesos inteligente* |
| 4 | Inspección de preformas/envases* | 8 | Pantalla táctil para el manejo de la máquina |

El sistema de alimentación de preformas Contifeed

Programado para el rendimiento



De un vistazo

- Sirve para preformas ligeras, estándares y pesadas
- Tres modelos – adaptados al rendimiento respectivo de la máquina sopladora
- Dos variantes del carril de alimentación:
 - Sistema por gravedad para todos los tipos de preformas usuales
 - Con soplador auxiliar – sirve óptimamente para las preformas ligeras y las aplicaciones de alta velocidad
- Opcional:
 - Ajuste automático para cambio de formato rápido
 - Ejecución higiénica
 - Basculador Soft Tilting para una carga especialmente delicada de las preformas

Ventajas

- Eliminación automática de incidentes
- Ajuste continuo rápido a cada tipo de preforma



Contifeed con carril de alimentación de preformas con soplador auxiliar

La tecnología de calentamiento por infrarrojos

Eficiente y flexible



Túnel de calentamiento

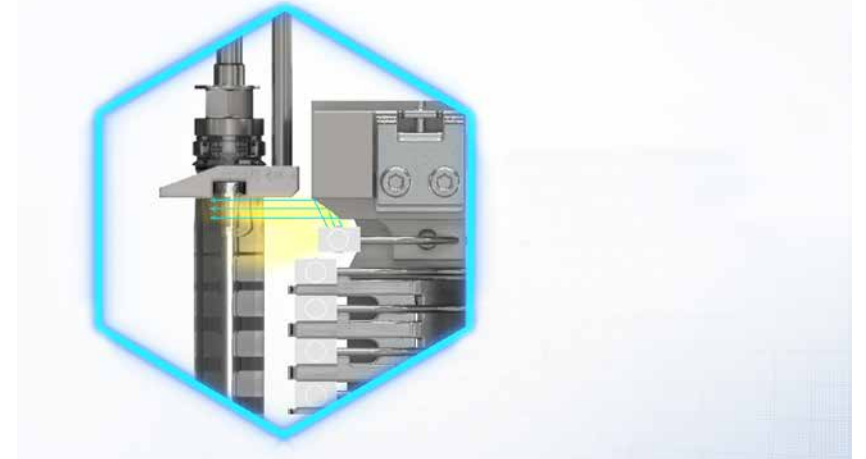
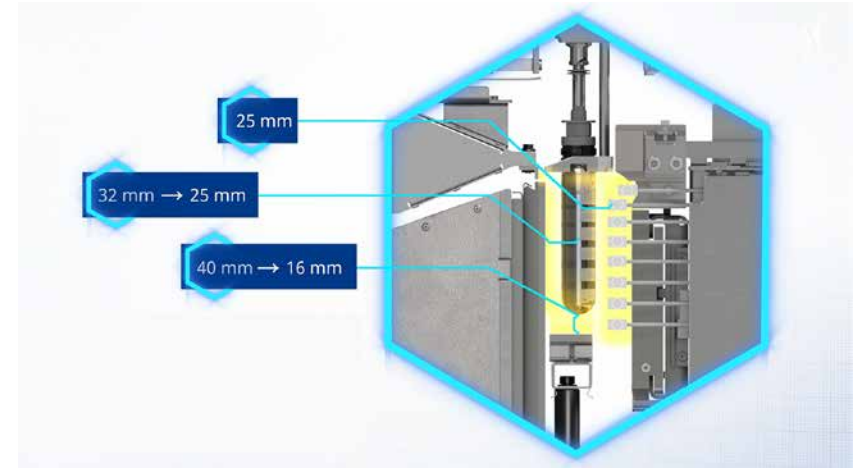
- Paso muy reducido de la cadena del horno (36,4 mm o 50 mm)
- Reducción ulterior del espacio de calentamiento
- Reflectores de base ajustables: Adaptables a la longitud de la preforma respectiva
- Sistema libre de mantenimiento de reflectores cerámicos

Cajas de calentamiento

- Reflector parabólico para el radiador de infrarrojos superior
- Radiador de infrarrojos más largos y menores espacios muertos entre las cajas de calentamiento

Ventajas

- Una superficie de instalación en un 15 por ciento menor debido a la reducción de los espacios intermedios
- Mayor potencial de Lightweighting o reducción del peso mediante el calentamiento selectivo de las preformas justo debajo del anillo de soporte
- Reducción del consumo de energía térmica de un 5 por ciento gracias a la reducción de las distancias y a tecnología de reflectores parabólicos



El módulo de soplado Contiform

Robusto y preciso



Sistema de transferencia

- Mandriles de calentamiento de cinco puntos dentro del horno lineal
- Únicamente cuatro transferencias internas horizontales de preformas y envases
- Control activo de las pinzas de transferencia

Plataforma y tecnología de accionamiento

- Construcción de plataforma resistente a torsión con tecnología Skip and Run
- Cinco servomotores Monotec de alta precisión con sincronización en tiempo real

Ventajas

- Transferencia exacta de preformas y botellas
- Sirve perfectamente para bocas muy ligeras
- Sin partículas de polvo de material PET sedimentadas
- Sin cambio de piezas de formato en caso de mantener las mismas bocas
- Tasa de rechazos fuertemente reducida mediante la tecnología Skip and Run



Las estaciones de soplado

Inteligentes y ahorrando aire comprimido



Estaciones de soplado

- Sistema de estirado electromagnético sin consumo de aire comprimido
- Volumen de espacio muerto extremadamente reducido en toda la estación de soplado, entre otros, debido a la supresión de la cámara compensadora de presión en el portamoldes

Reciclaje de aire comprimido

- Sistema de reciclaje de aire comprimido nuevamente perfeccionado Air Wizard Triple
- Con niveles de presión intermedia para la reutilización interna del aire comprimido
- Optimización automática del proceso de reciclaje del aire de soplado
- Dispersión de tiempos de conmutación claramente menor de las válvulas

Ventajas

- Consumo de aire de soplado reducido en hasta un 30 por ciento en comparación con la tecnología actual de válvulas
- Supresión de posibles ajustes erróneos
- Mayor ventana de proceso gracias a mayor precisión del proceso de estirado-soplado



Diseño de envases y moldes de soplado

Creativo y orientado al mercado



De un vistazo

- Cuatro centros de producción a nivel internacional con la técnica de fabricación más moderna
- Especialistas en diseño de envases en todas las cuatro ubicaciones
- Construcción y fabricación de tipos de moldes de soplado para todas las series constructivas de Contiform
- Validación de los moldes de soplado en las líneas de los centros tecnológicos de la empresa

Ventajas

- Asesoramiento centrado en los clientes: Creativo, funcional, único
- Diseños individuales centrados en las exigencias de los clientes y la viabilidad en la línea de producción de bebidas
- Experiencia con más de 20.000 moldes de soplado al año

* por ejemplo, compatible con robot



Opcional: Sistema Prejet de limpieza interna de preformas

¡Fuera polvo y otras partículas!



De un vistazo

- Procesa hasta 100.000 preformas por hora
- Elimina macropartículas de las preformas de PET mediante lanzas de inmersión y aire ionizado
- Aspira las partículas y las filtra
- Opcional: Cambio rápido de piezas de formato sin herramientas

Ventajas

- Integración compacta en la entrada de la máquina sopladora: No se necesita más superficie de instalación
- Mayor seguridad del producto gracias a su alto rendimiento de limpieza reproducible
- Menos descartes de preformas gracias a su fiable eliminación de partículas
- Utilización eficiente del aire comprimido necesario



Opcional: Inspección de preformas y envases PET-View

Control de calidad completamente integrado

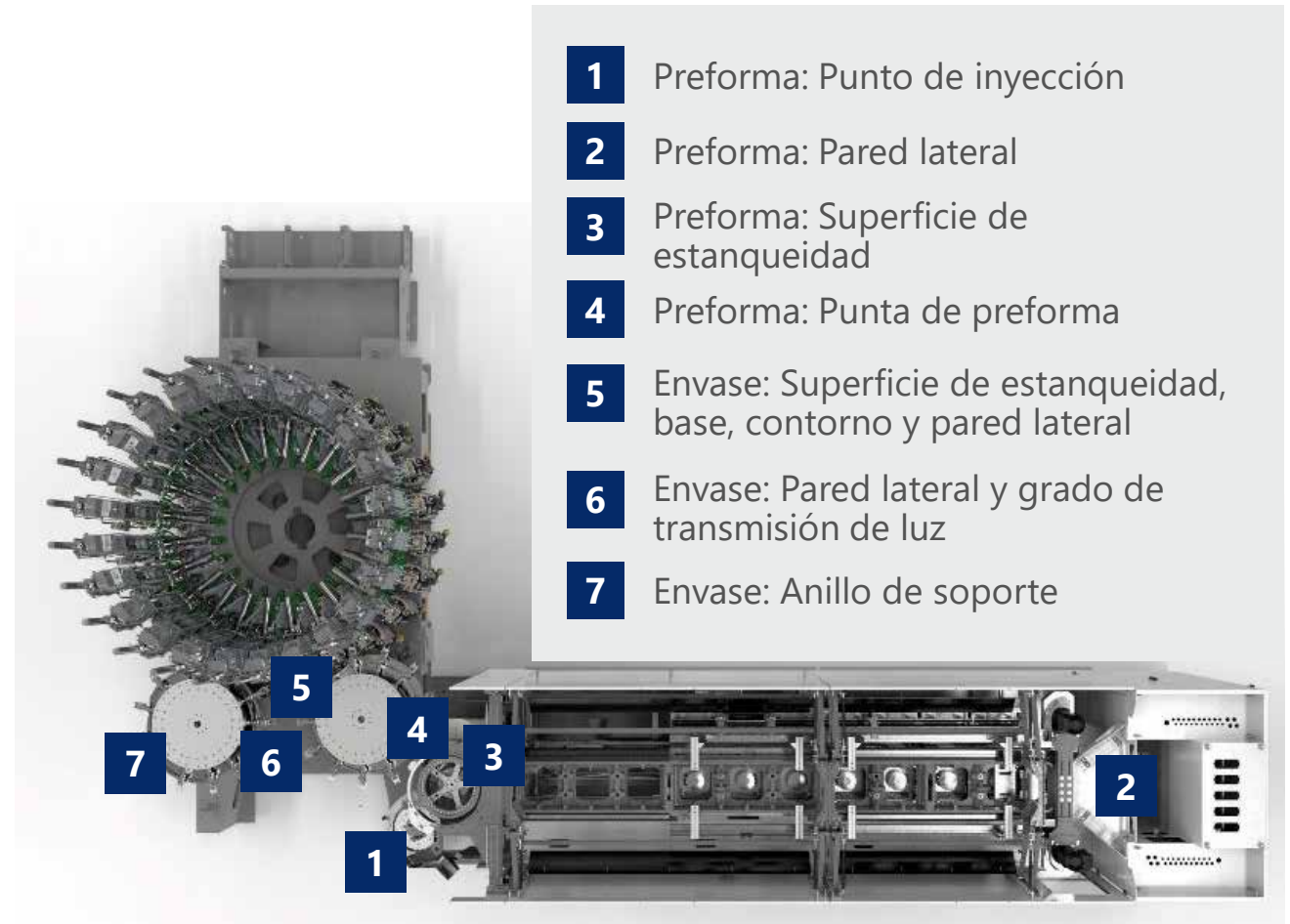


De un vistazo

- Inspección de preformas: Solamente las preformas perfectas entran en el proceso de moldeo por estirado-soplado.
- Inspección de los envases: Solamente los envases perfectamente fabricados serán transferidos a la llenadora.
- Manejo mediante la pantalla táctil de la máquina sopladora

Ventajas

- Inspección inline integral durante la producción
- Detecta fiablemente preformas/envases defectuosos garantizando de esta forma una calidad superior de los envases
- Detecta las preformas/botellas que están sucias, rechazando aquellas afectadas con fiabilidad
- Ideal tanto para material nuevo como para el PET reciclado al 100 por cien



Opcional: Regulación de proceso inteligente Contilooop AI

Completamente automática y con autoaprendizaje



De un vistazo

- Combinación de software y hardware:
 - Controlador inteligente y PLC basado en inteligencia artificial (Artificial Intelligence: AI)
- En la operación diaria:
 - Contilooop AI mide en línea los parámetros más importantes del envase pero también los parámetros marco, y reajustará el proceso de estirado-soplado, si es preciso.
- Si están planificados grandes cambios:
 - El sistema se reentrena a través de la plataforma IIoT de Krones para que así sea capaz de adaptar con precisión el proceso de soplado y que la calidad de la botella sea perfecta, incluso con las nuevas circunstancias.

Ventajas

- Imperturbable ante los cambios en el entorno gracias a la monitorización del mismo
- Insensible ante variaciones del material de las preformas (por ejemplo, contenido de PET reciclado) mediante control de procesos automático
- Estabilidad de la calidad de los envases gracias al control de calidad en línea (medición de transmisión de la luz)
- Independencia de los conocimientos y de la experiencia del personal operador
- Producción de envases ligeros y de PET reciclado mediante un control de procesos altamente preciso



Opcional: Soluciones de cambio rápido para Contiform

Cada minuto cuenta

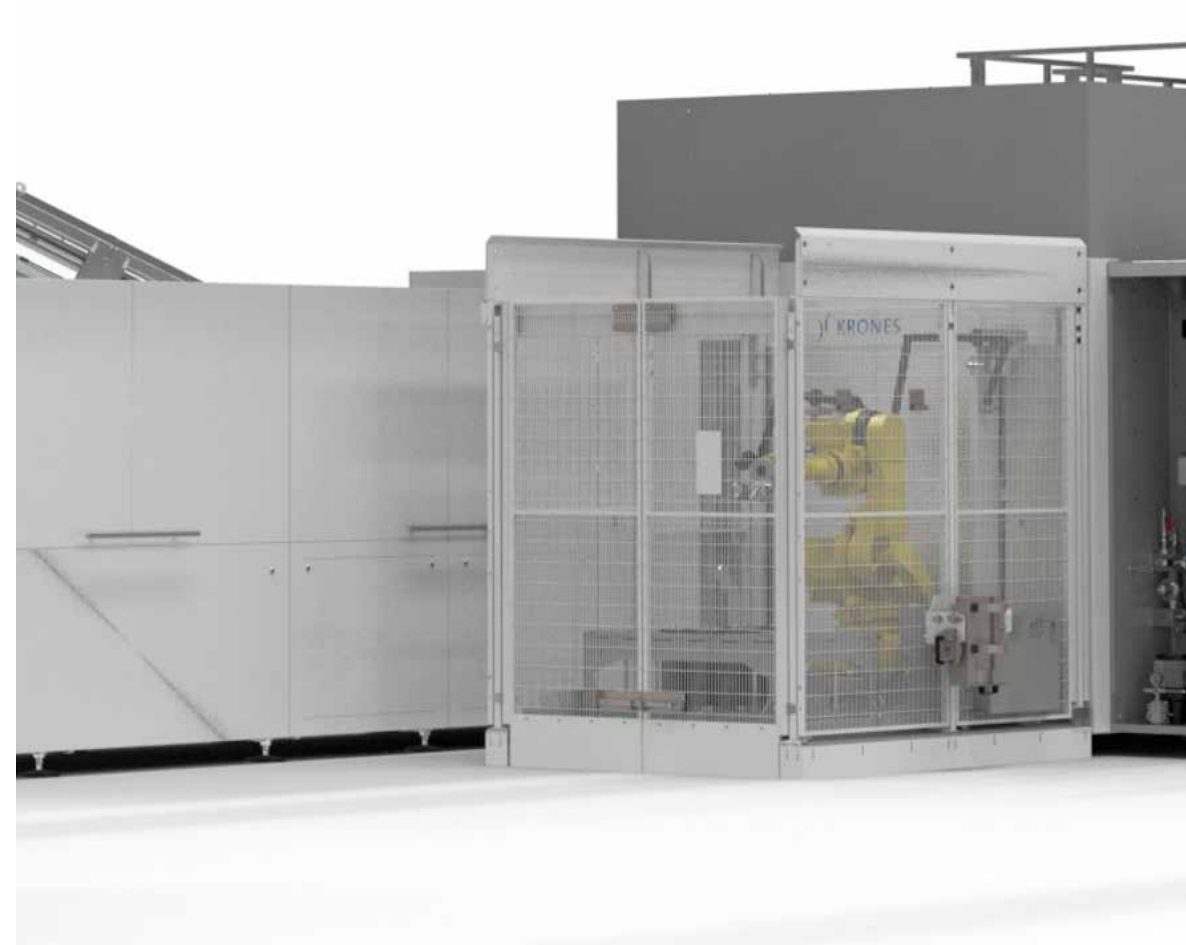


De un vistazo

- Piezas de formato de cambio rápido para todos los modelos de Contiform
- En parte, cambio de formato completamente sin herramientas
- Equipamiento simultáneo de módulo de calentamiento y de soplado
- Cambio rápido de moldes de soplado en dos ejecuciones:
 - Manual y sin herramientas
 - MouldXpress Robot: De forma completamente automática mediante robot

Ventajas

- Procesos de cambio de formato rápidos de manejo sencillo y, en parte, sin herramientas
- MouldXpress Robot: Sistema de cambio automático fiable para moldes de soplado
- Proceso de cambio de formato sin errores gracias a la utilización de un robot
- Máxima eficiencia en combinación con LineXpress



Mejor combinadas: las solución en bloque de Contiform

Mucho rendimiento en poco espacio

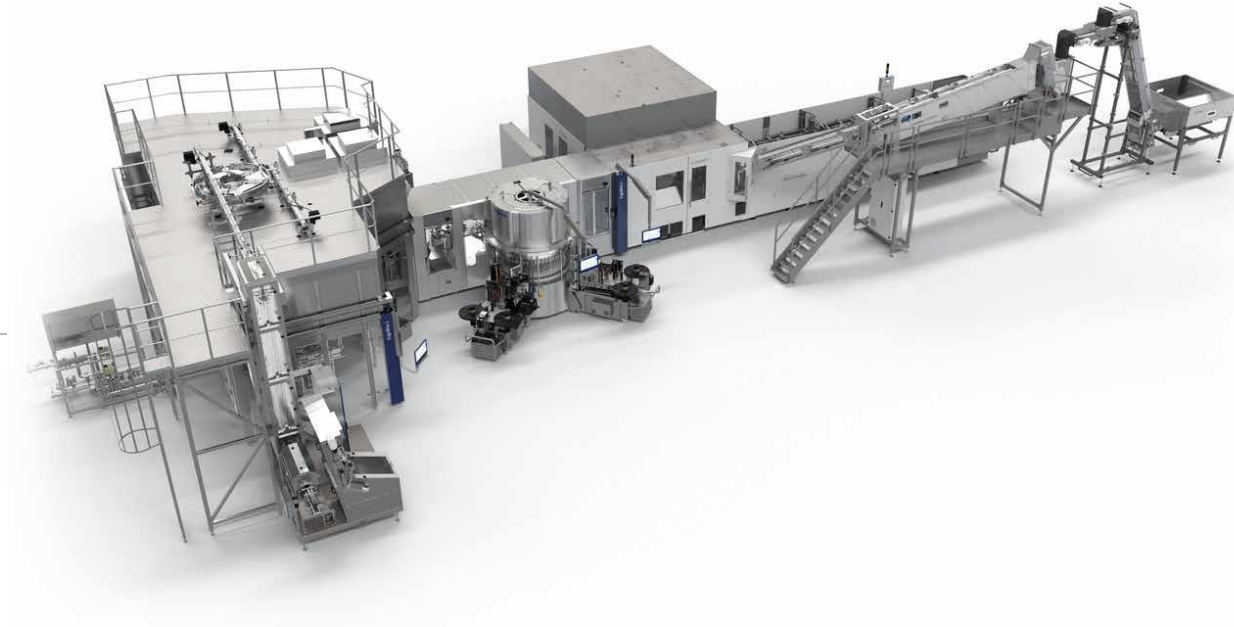


Flexibles soluciones en bloque

- Contiform Bloc: Máquina sopladora con llenadora o etiquetadora
- ErgoBloc L: Bloque de alto rendimiento compuesto de máquina sopladora, etiquetadora y llenadora

Soluciones en bloque compactas para el llenado de agua sin gas

- Contiform Bloc BF-C: Máquina sopladora y llenadora
- ErgoBloc LM: Máquina sopladora, etiquetadora y llenadora
- Más de 50 años de experiencia en la tecnología de bloques de máquinas
- Más de 2.000 soluciones en bloque con Contiform vendidas a nivel internacional
- Más del 80 por ciento de las máquinas sopladoras Contiform se suministran en configuraciones en bloque con otras máquinas



Ventajas



Consumo reducido de energía calefactora

Ha sido posible reducir el consumo de energía para calentar las preformas de nuevo en un 5 por ciento mediante la tecnología de calentamiento por infrarrojos aún más perfeccionada.

Efectividad de la producción

Con su robusto diseño y sus nuevas funciones como, por ejemplo, la Skip and Run, la nueva Contiform sigue trabajando de manera muy fiable y con todavía menos incidentes que hasta ahora.

Eficiencia para el aire comprimido

Air Wizard Triple permite un ahorro de aire comprimido de hasta un 30 por ciento en comparación con la generación anterior.

Ergonomía y facilidad de manejo

Los servoaccionamientos en combinación con una corona giratoria perfeccionada siguen manteniendo el nivel acústico dentro de unos márgenes adecuados, incluso a máximo rendimiento. La nueva interfaz de operación con pantalla táctil grande permite trabajar aún más eficientemente con la máquina.

Consulta de máquina nueva

En nuestra tienda [Krones.shop](https://www.krones.com/shop) puede pedir sencillamente una oferta sin compromiso.



Ecoeficiencia certificada

Máquinas con el sello enviro



El sello enviro de Krones es símbolo de excelente ecoeficiencia. Los productos que llevan el sello enviro han demostrado en un proceso objetivo de pruebas que ahorran energía y fluidos y que producen de forma respetuosa con el medio ambiente. Como pauta para ello sirve el estándar EME, desarrollado por el organismo de control técnico TÜV SÜD para la evaluación de líneas de producción. Asimismo el proceso de pruebas enviro fue certificado por el organismo TÜV SÜD en calidad de perito independiente. De esta manera puede estar seguro de que: Allí donde se encuentre el sello enviro, hay ecoeficiencia probada.

Características que distinguen a la nueva Contiform con el sello enviro

Eficiencia energética

- Espacio y cajas de calentamiento optimizadas aún más para un consumo mínimo de energía de calentamiento

Eficiencia de aire comprimido

- Reciclaje de aire comprimido perfeccionado para un máximo reciclaje interno y externo del aire comprimido

Respetuoso con el medio ambiente

- Consumo de lubricante reducido ulteriormente
- Utilización de componentes de material reciclado



Todo en manos de un solo proveedor



Cursos de formación en la Academia Krones – Personal bien formado aumenta la eficiencia de la línea

La amplia oferta de la Academia de Krones abarca desde cursos para operadores o especialistas en mantenimiento y puesta a punto hasta cursos para directivos. Además, elaboraremos con mucho gusto un plan de formación individual.

Los detergentes de KIC Krones consiguen que sus máquinas reluzcan

Su producto sólo puede deslumbrar si se elabora en un entorno de producción impecable. KIC Krones suministra los detergentes y desinfectantes ideales para cada fase de la producción.

Diseño de envases

Diseño de envases de Krones – creativo, funcional, único con una construcción y fabricación de tipos de moldes de soplado para todas las series constructivas de Contiform. Experiencia con aprox. 20.000 moldes por año.

Krones Lifecycle Service – Partner for Performance

También después de comprar una máquina nueva, Krones sigue ocupándose de sus sistemas: los expertos de Lifecycle Service de Krones están siempre a su lado y convierten sus objetivos y deseos en soluciones de Lifecycle Service perfectas.

Lubricantes de KIC Krones para cada fase de la producción

Independientemente de si se trata de reductores, cadenas o sistemas de lubricación central – nuestras grasas y aceites son verdaderos multitalentos. Llegan a cualquier punto de lubricación, protegen de esta forma su línea y son cuidadosos con el producto dado que son de grado alimentario.

**SOLUTIONS
BEYOND
TOMORROW**

