

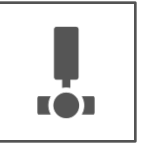


EVOGUARD

# Serie de válvulas ESL

Para una vida útil más prolongada  
de las bebidas





## Seguridad para las bebidas delicadas

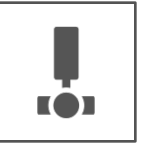
Alto nivel de higiene sin necesidad de utilizar válvulas asépticas, algo obligatorio para numerosas aplicaciones en el campo de la fabricación industrial de bebidas. Con la nueva serie de válvulas EVOGUARD ESL los fabricantes de bebidas dispondrán de válvulas de simple y doble asiento en versión higiénica para la seguridad de los procesos en la fabricación de productos delicados.

Dichas válvulas son más rentables que las válvulas asépticas por su menor coste y su elevado número de conmutaciones posibles.

### De un vistazo

- Ejecución en la clase de higiene IV
- Para bebidas refrescantes delicadas sin conservantes y bebidas comercializadas dentro de la cadena del frío
- Nuevo sistema de sellado para optimizar las condiciones de limpieza





## Características de construcción – EVOGUARD Válvulas ESL

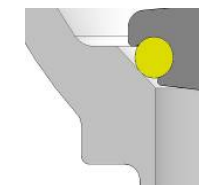
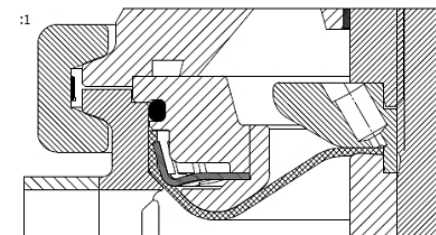
### Cuerpo de la válvula

- Concepto modular para diversas ejecuciones de válvulas de simple y doble asiento, anchura nominal: DN 40 - DN 125
- Temperatura de operación hasta 150 °C
- Cuerpo de la válvula sin cúpula, diseñado para PN 25
- Sistema de sellado de nuevo desarrollo que aplica una presión definida en el punto de sellado y reemplaza a la junta de vástago
- Material del elemento de sellado: compuesto de PTFE
- Secciones transversales libres de la válvula
- Certificación de las óptimas condiciones de limpieza en conformidad con el catálogo de solicitud de la EHEDG (actualmente en prueba)

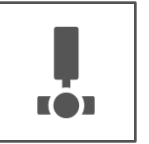


### Actuador

- Actuador exento de mantenimiento para 1.000.000 conmutaciones
- Clasificación del actuador según la presión del producto: 6 bares o 10 bares





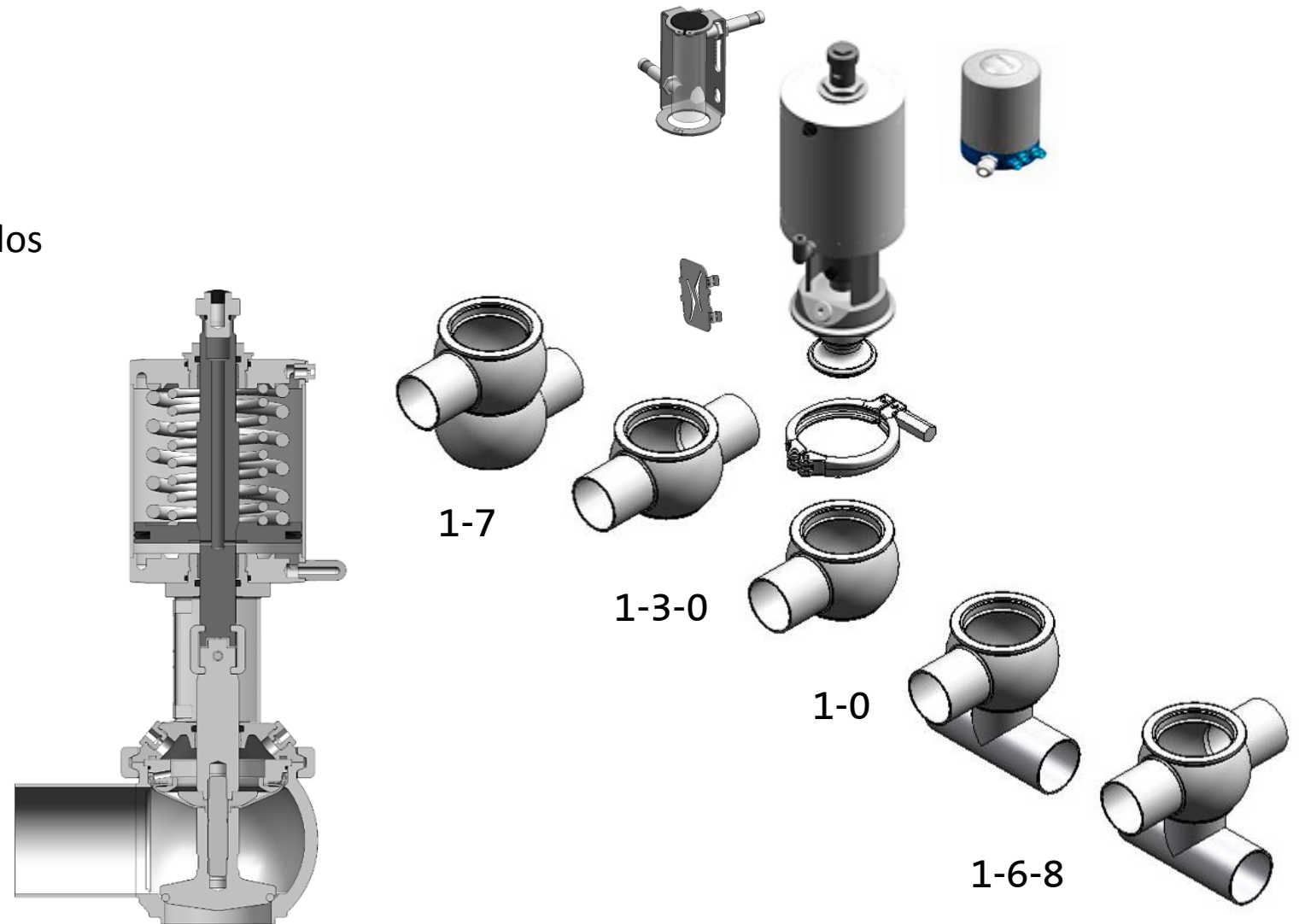


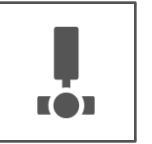
## Características de construcción – EVOGUARD Válvulas ESL

### EVOGUARD Válvula de asiento ESL

Para el cierre de tuberías en procesos ESL

- Resistencia ante todos los productos y detergentes
- Gran variedad de modelos para su incorporación en todos los layout de la red de tubería



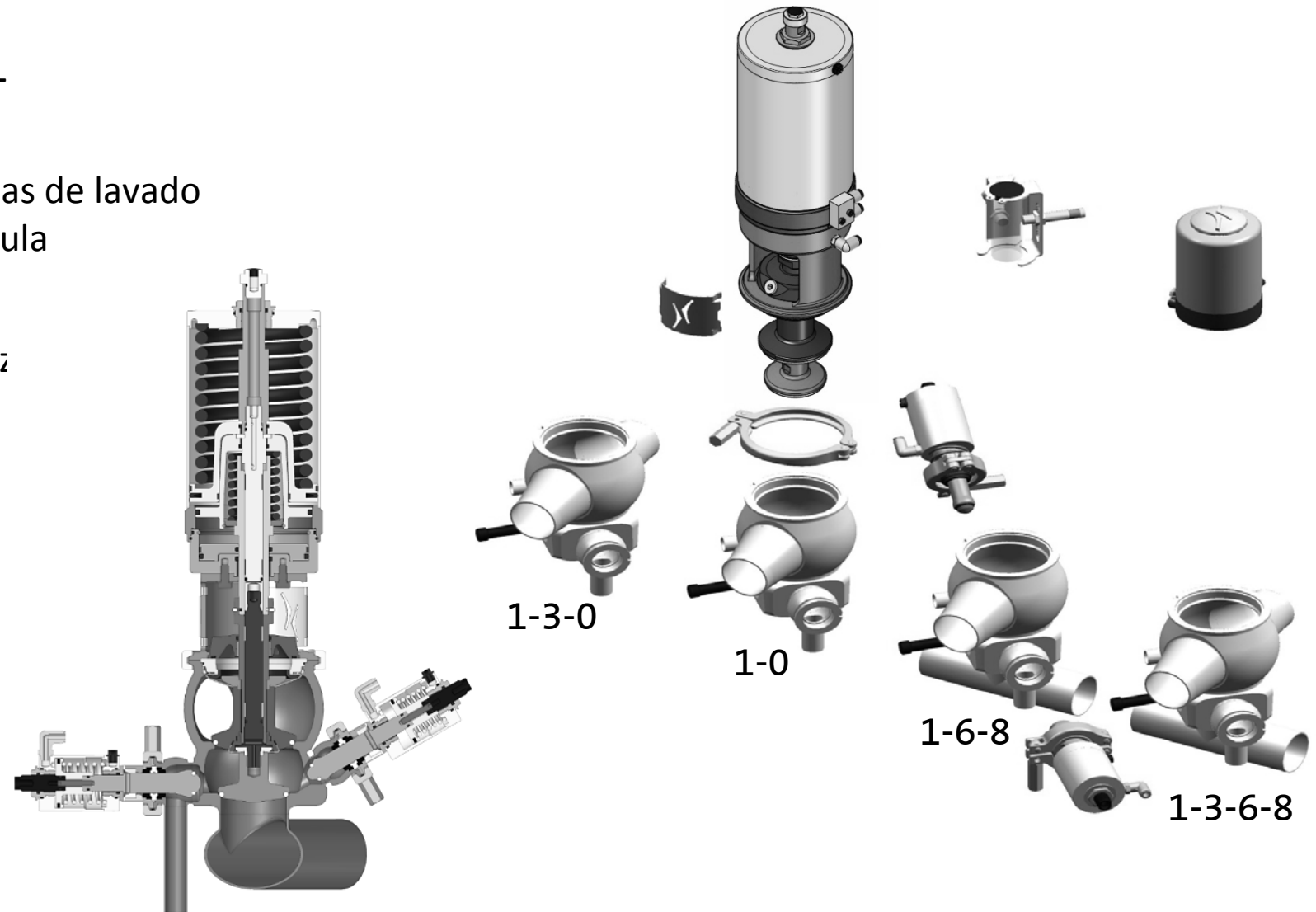


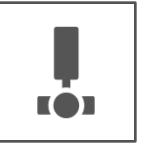
## Características de construcción – EVOGUARD Válvulas ESL

### EVOGUARD Válvula de doble asiento ESL

Para el aislamiento de fluidos hostiles en procesos ESL

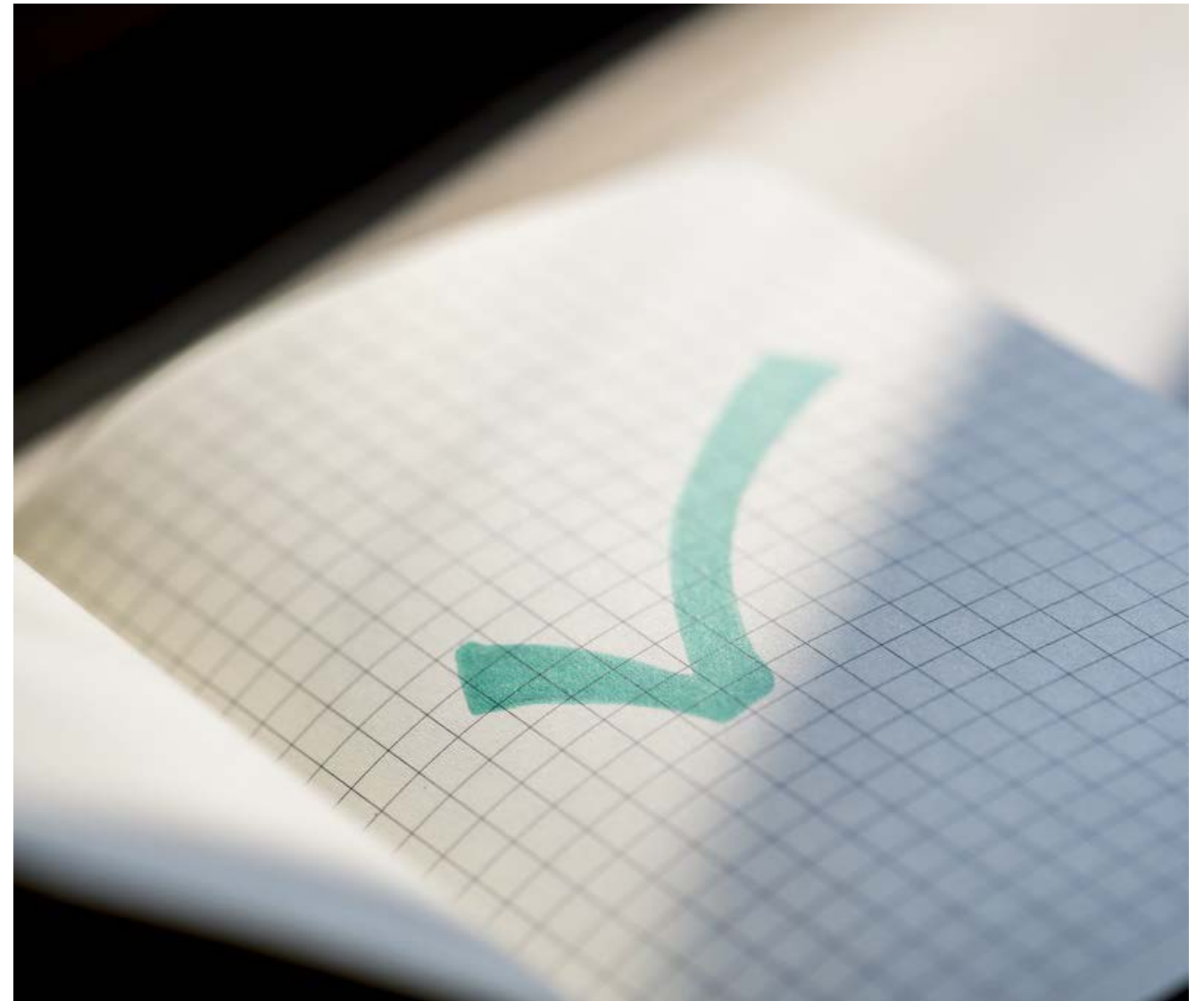
- Limpieza de la cámara de derrame mediante válvulas de lavado o mediante la subida y bajada del platillo de la válvula
- Válvula de entrada inclinada
- Conexiones para la evacuación de fugas o monitoriz fuelle
- Actuador con funciones de ciclo integradas

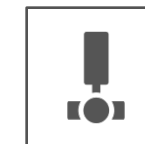




## Las ventajas en cifras

- Serie de válvulas en clase de higiene IV para el procesamiento de bebidas delicadas
- Permite 500.000 conmutaciones sin necesidad de cambiar de juntas
- Una solución un 20 por ciento más económica respecto a las válvulas asépticas





## Ventajas

### **Alto nivel de higiene en ejecución económica**

La versión sin cúpula y la nueva junta del vástago de la válvula garantizan un alto nivel de higiene, incluso sin utilizar la tecnología de válvulas asépticas.

### **Gran resistencia**

El material de sellado presenta una alta resistencia ante todos los productos y detergentes.

### **Gran prestación**

La junta está diseñada para ejecutar 500.000 conmutaciones y el actuador, 1.000.000, base para que los componentes presenten un gran rendimiento.

### **Comprobado por un organismo independiente**

Con el método de prueba ejecutado actualmente sobre la certificación de las válvulas en conformidad con el catálogo de criterios de la EHEDG TYP EL CLASS I documentamos que en el proceso se cumplen con las máximas condiciones de higiene.





## Todo en manos de un solo proveedor

### **EVOGUARD – Bombas para una total seguridad de proceso**

Además del seccionamiento y el cierre del paso de fluidos, existe algo muy importante en una instalación: el transporte fiable de su producto. Por esta razón, aparte de válvulas de alta calidad, EVOGUARD ofrece también innovadoras bombas centrífugas.

### **Detergentes de KIC KRONES consiguen que sus máquinas brillen**

Sólo si el entorno de producción es impecable, su producto puede brillar. KIC KRONES suministra los detergentes y desinfectantes óptimos para cada fase de la producción.

### **Lubricantes de KIC KRONES para cada fase de la producción**

Independientemente de si se trata de reductores, cadenas o sistemas de lubricación central – nuestras grasas y aceites sirven para todos los usos. Llegan a cualquier punto de lubricación, protegen de esta forma su línea y son cuidadosos con el producto dado que son de grado alimentario.





