

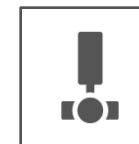


EVOGUARD

ESL

阀门制造系列

适合需延长保质期的饮料



为敏感饮料提供安全

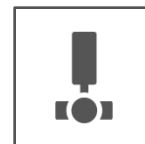
高度卫生、无需使用无菌阀门技术——它是饮料生产中大量应用的必备方案。EVOGUARD ESL 阀门新系列给饮料生产商带来了用以安全生产敏感产品的卫生型座阀和双座阀。

与无菌阀门技术相比，本阀门系列的高效经济基于较低的成本和极高的开合循环数。

一览

- 卫生级 IV 的阀门系列
- 用于不含防腐剂的敏感清凉饮料和冷链销售的饮料
- 新开发的密封系统，实现最佳清洁条件





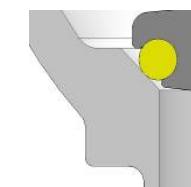
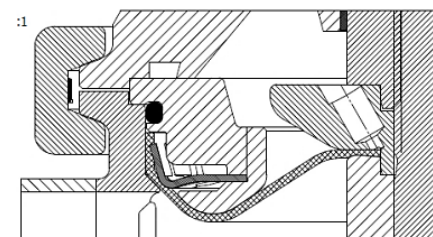
设计特点——EVOGUARD ESL 阀门

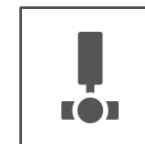
阀门壳体

- 模块化设计的不同规格座阀和双座阀，公称尺寸 DN 40 至 DN 125
- 运行温度高达 150 ° C
- 阀门壳体无弧顶，针对 PN 25 而设计
- 新开发的密封系统通过作用在密封面的固定压紧力取代轴密封
- 密封元件的材料：复合 PTFE
- 自由阀门横截面
- 根据 EHEDG 要求目录获取最佳清洁条件认证（目前正在测试中）

驱动装置

- 驱动装置可免维护开合 1,000,000 次
- 按产品压力 6 bar 或 10 bar 的分配驱动



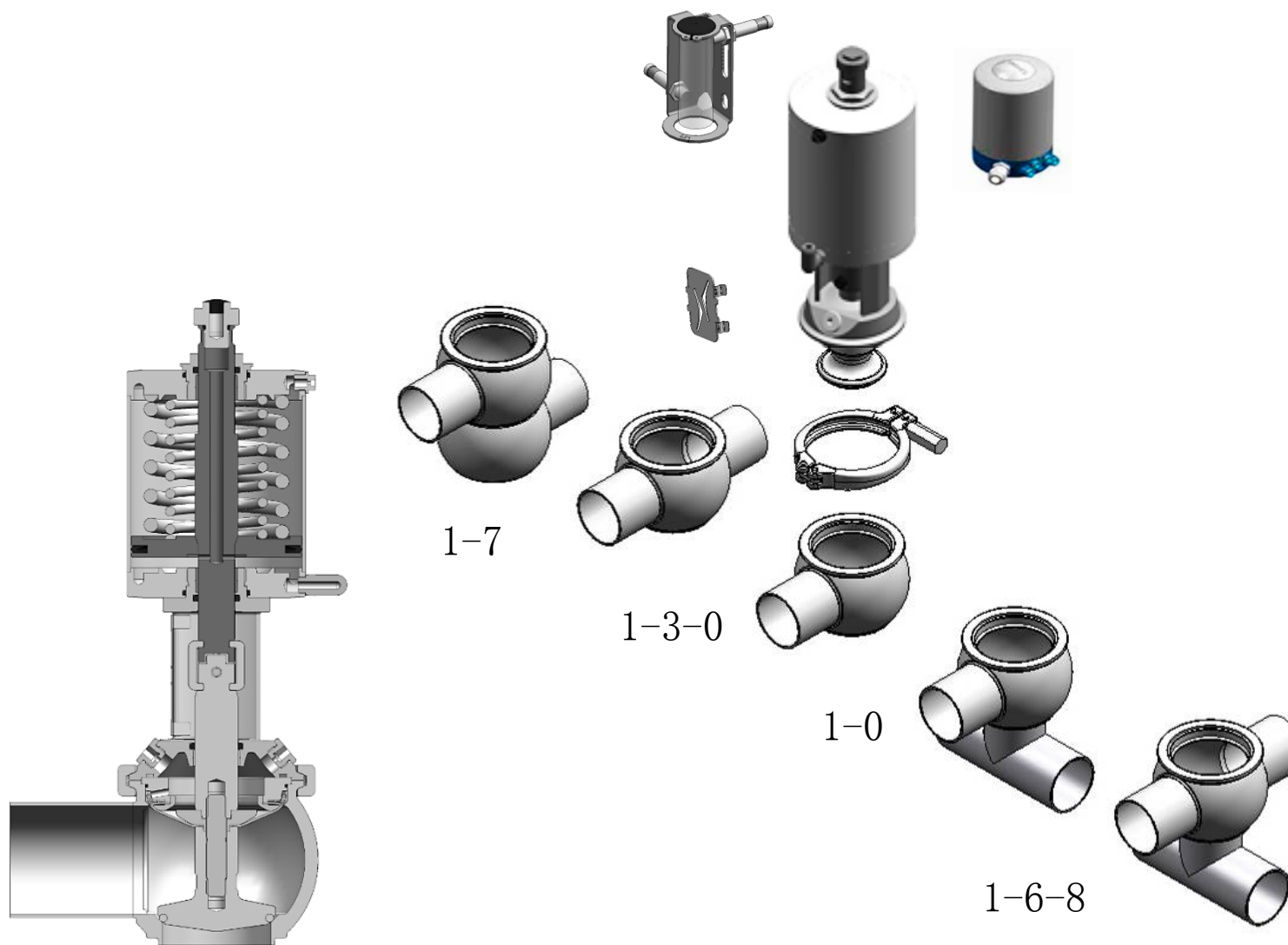


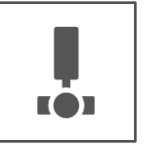
设计特点——EVOGUARD ESL 阀门

EVOGUARD ESL 座阀

用于阻断 ESL 工艺流程中的管路

- 可耐受所有产品和清洁剂
- 种类繁多，广泛适用于所有管道布局



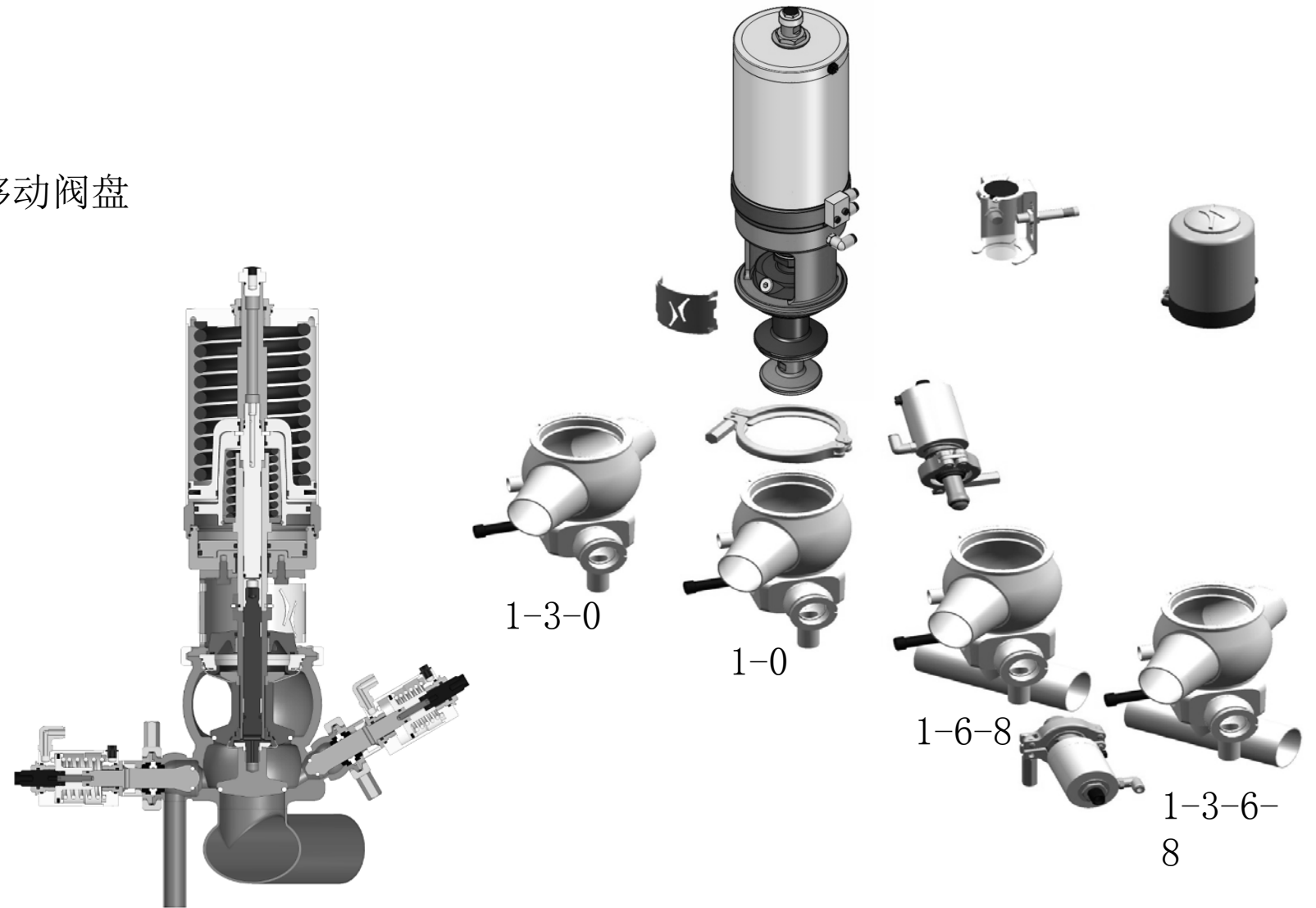


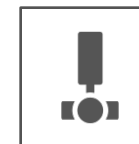
设计特点——EVOGUARD ESL 阀门

EVOGUARD ESL 双座阀

用于分离 ESL 流程中的有害介质

- 通过冲洗阀清洁泄漏腔或者向上和向下按节律移动阀盘
- 斜置的进料阀
- 到泄漏监控装置或波纹管监控装置的接口
- 有集入式脉冲功能的驱动装置





数字说明优势

- 本阀门系列具有卫生级别 IV，可用于加工敏感饮料
- 循环开合 500000 次，无需更换密封件
- 与使用无菌阀相比，本解决方案便宜 20%



您的优势

高度卫生的经济设计

无弧顶的设计和阀杆上的新型密封件保证了设备的卫生条件——即使不使用无菌阀门技术。

高度的耐受性

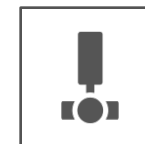
密封材料对所有产品和清洁剂具有高度的耐受性。

高功率

密封件为 500000 次循环开合而设计的，驱动装置则是针对 1000000 次循环而设计——这些正是组件性能高的基础。

独立测试

遵循 EHEDG TYPE EL CLASS I 标准目录现行的阀门认证测试方法，我们有文件可以证明，在流程中完全遵守最高卫生标准。





一手包办

EVOGUARD——确保工艺绝对安全的泵

除了分离和阻断，首先还有一点对设备很重要：可靠输送产品。因此，除了高品质阀门以外，EVOGUARD 还提供创新的离心泵。

奇克·克朗斯的清洁剂，让您的机器光彩照人

只有当生产环境洁净无暇时，您的产品才会光彩夺目。针对各单项生产步骤，奇克·克朗斯都为您提供最佳清洁剂和消毒剂。

奇克·克朗斯的润滑材料，适合于各种生产步骤

无论是用于齿轮箱、链条还是中央润滑系统，我们的润滑脂和机油都是真正的全能专家。它们可以达到各个润滑点，保护您的设备，并且凭借食品相容性而不损伤您的产品。



