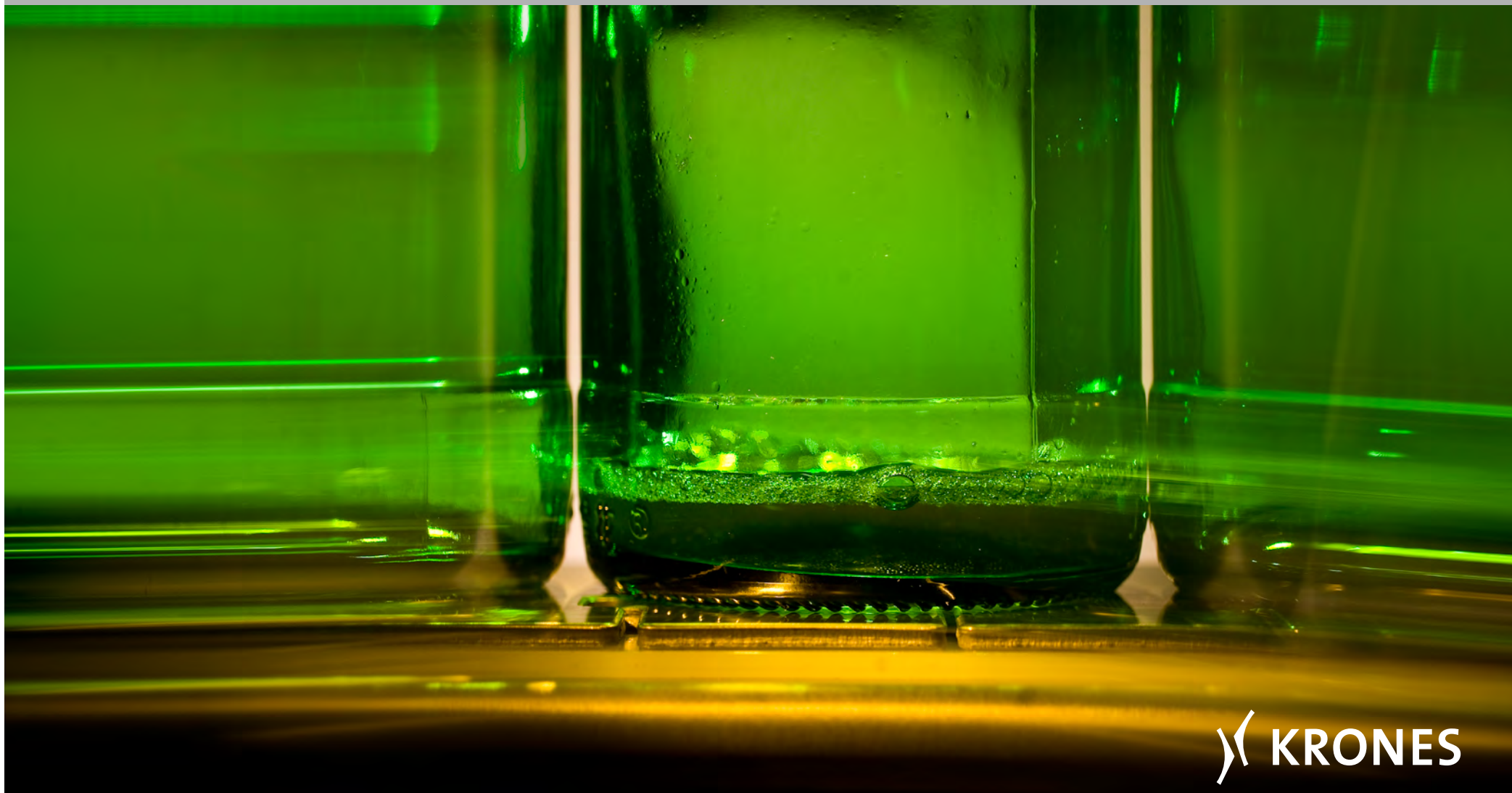


克朗斯独立的碱液检查装置



解决碱液问题

克朗斯独立的碱液检查装置

可回收利用的容器在清洁后可能还残留着碱液。此独立的碱液检查装置则负责追踪这些瓶子。其检查方法是采用高频检测。只要有一点点的碱液痕迹，都能使灌装机和输送带立刻停止。这对正在加工的瓶子而言却是：“加工到此，无法继续”。

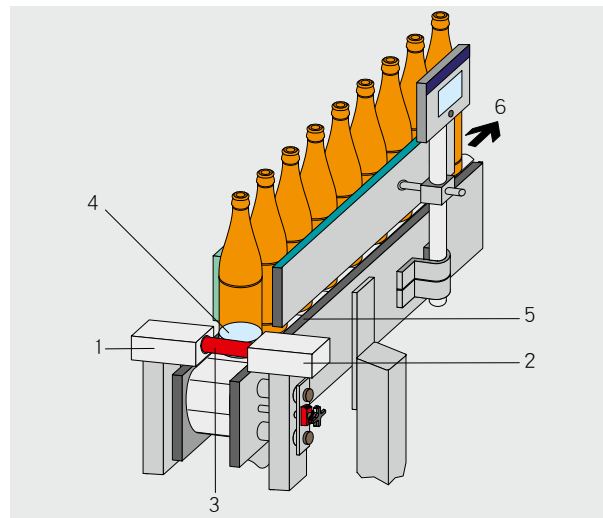


应用范围

识别玻璃或塑料制可回收利用的容器
是否还有残留碱液

功率范围

额定功率：高达每小时 72000 个容器



- 1 发射器
- 2 接收器
- 3 高频区
- 4 残留碱液
- 5 输送带
- 6 到灌装机



触摸屏

克朗斯 iPanel Compact

操作

- 新式操作终端：克朗斯 iPanel Compact
- 通过触摸屏，操作舒适
- 简单明了的菜单导航：默认语言为德文和英文

您的优势

克朗斯独立的碱液检查装置

■ 最佳的产品品质

即使只有一点点的碱液残留，碱液检查装置也可以识出，并确保产品可持续的品質。

■ 结构小

此紧凑型装置可直接固定在输送带上。产品流无需中断或转向。

■ 无摩擦运转

无接触检查容器。可均匀地保护产品和装置。

■ 运行安全性高

此系统自动控制，只有获得授权的人员才能更改设置。输入密码或通过应答器方可进入。

■ 保养容易、运行时方便

运行指示灯明显可见。必要时，还可连接一个音响信号发生器和一个排出系统。

■ 安装方便

碱液检查装置的安装和运行极其简单。



We do more.

 **KONPLAN**

 **SYSKRON**

 **KIC KRONES**

 **KOSME**

 **HST**
KRONES GROUP

 **EVOGUARD**

KRONES AG
Böhmerwaldstraße 5
93073 Neutraubling
Germany (德国)
电话 +49 9401 70-0
传真 +49 9401 70-2488
电子邮箱 info@krones.com
网站 www.krones.com

KOSME s.r.l. unipersonale
Via dell' Artigianato, 5
46048 Roverbella (Mantova)
Italy
电话 +39 0376 751011
传真 +39 0376 751012
电子邮箱 kosme@kosme.it
网站 www.kosme.com

EVOGUARD GMBH
Dr.-Hermann-Kronseder-Straße 1
93149 Nittenau
Germany (德国)
电话 +49 9436 307 700
传真 +49 9401 70 94 3700
电子邮箱 info@evoguard.com
网站 www.evoguard.com

KIC KRONES
Internationale Cooperationsgesellschaft mbH
Böhmerwaldstraße 5
93073 Neutraubling
Germany (德国)
电话 +49 9401 70-3020
传真 +49 9401 70-3696
电子邮箱 kic@kic-krones.com
网站 www.kic-krones.com

KONPLAN s.r.o.
Poděbradova 2842/1
301 00 Plzeň
Czech Republic
电话 +420 377 918 109
传真 +420 377 918 139
电子邮箱 piisen@konplan.cz
网站 www.konplan.cz

HST MASCHINENBAU GMBH
Gewerbestraße 19
23942 Dassow
Germany (德国)
电话 +49 38826 8878-0
传真 +49 38826 8878-1
电子邮箱 info@hst-gmbh.com
网站 www.hst-maschinenbau-gmbh.de

SYSKRON GMBH
Oskar-von-Miller-Straße 6b
92442 Wackersdorf
Germany (德国)
电话 +49 9431 79857-0
传真 +49 9431 79857-11
电子邮箱 info@syskron.com
网站 www.syskron.com

 **KRONES**