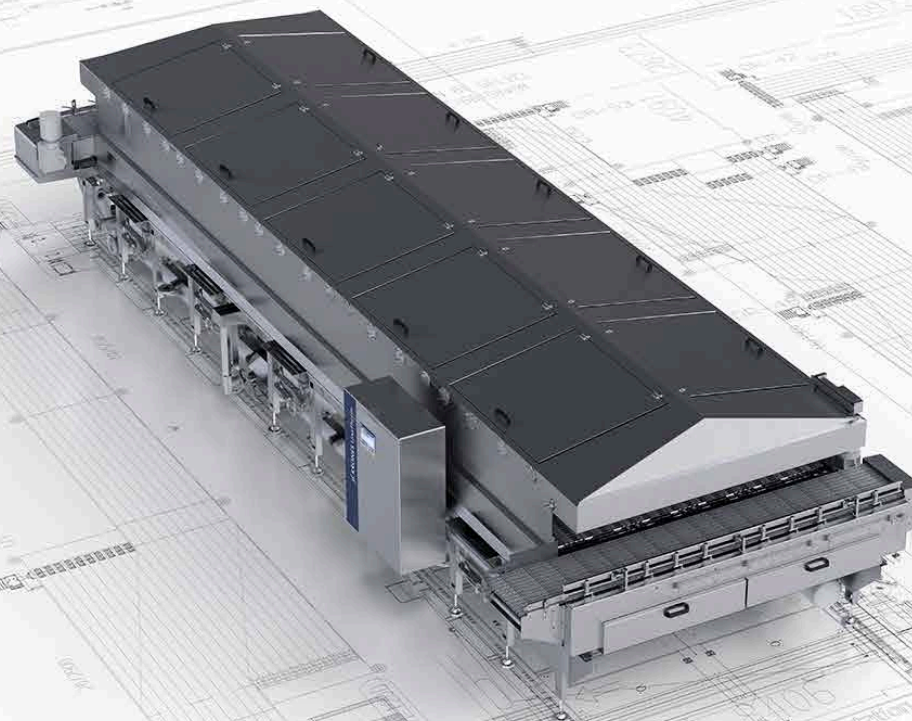




# LinaTherm

清洁设计的加热器



 **KRONES**

# 快速和有效地加热容器



冷灌装饮料对其包装而言实在太凉。因为饮料一旦离开灌装机，容器上立即会有冷凝水形成。其结果导致：纸箱软化、运输损坏。LinaTherm 加热器可以阻止此类情况发生。容器离开灌装机后直接使用加热器温和地加热到环境温度。如此便可以完美贴标和包装。

## 一览

- 紧凑型单件式加热器，其能够将容器在灌装后即调节至露点
- 清洁设计结构，材质为不锈钢 AISI 304
  - 不锈钢规格的泵
  - 耐用的 Marathon Belt 塑料输送带
- CHES 集成式热交换系统
- 进口和出口分别高 1.2 米



# 喷射系统和运输方案

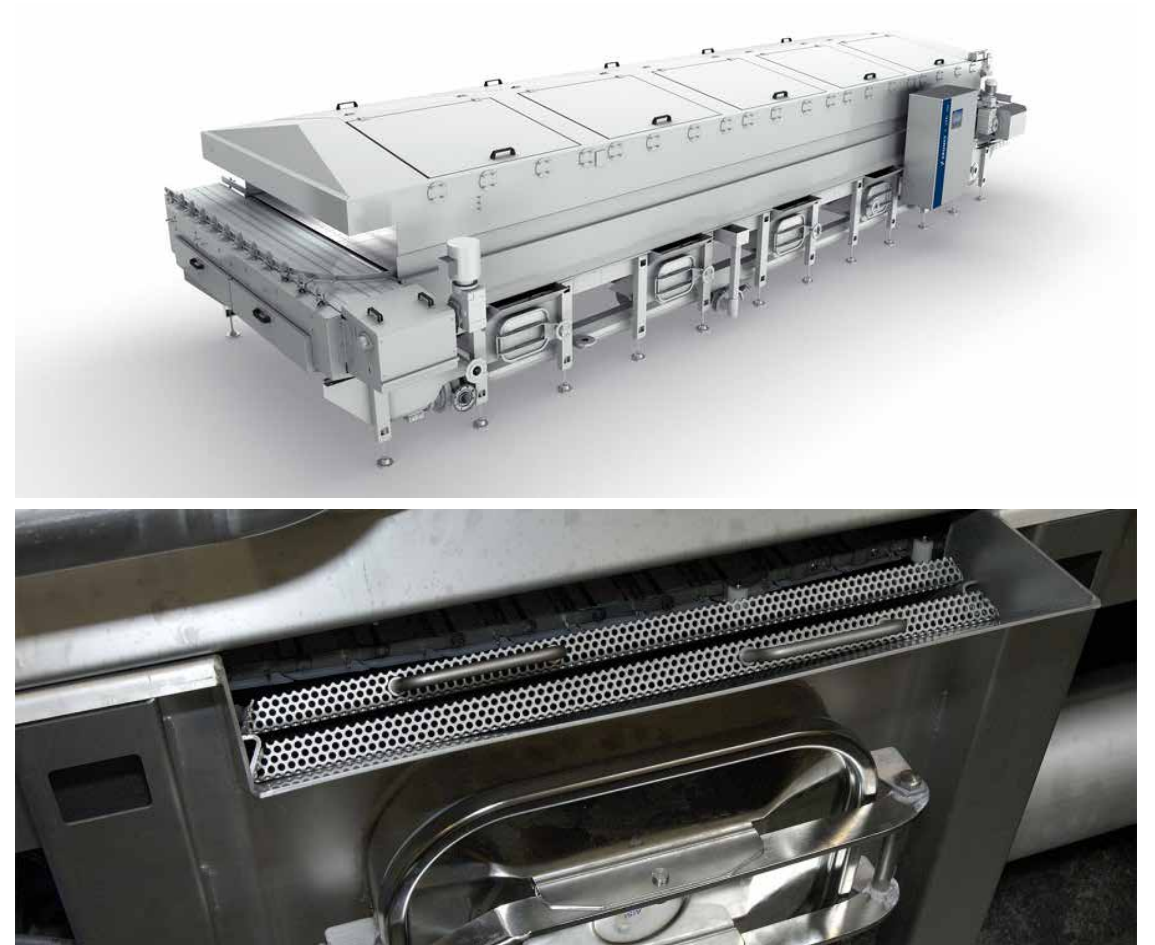


## 喷射系统

- 均匀的水分配
- 嵌入式喷射系统
- 用于对泵加以保护的双插入式滤网
- 超出机器宽度的吹风器，用于降低耗水量

## 输送带：Marathon 输送带

- 高达 20 年的使用寿命
- 不锈钢框架的稳定、坚固结构
- 由于输送带配备有高质量滚子轴承，故此最多能够减少 75% 的摩擦
- 没有摩擦或划伤痕迹
- 最佳的推送性能
- 最高负载可达 260 kg/m<sup>2</sup>



# 驱动器和控制系统



## 变频驱动系统

- 只有一个主驱动器 (< 0.75 kW)
- 没有中间轴承，没有导向轴
- 驱动器和轴承在机器外部

## 机器控制系统

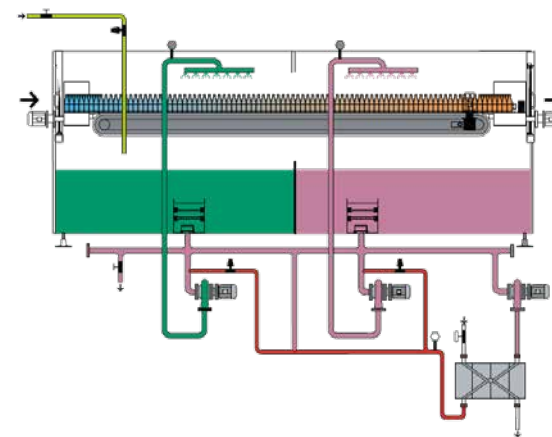
- 西门子 S7 或 Allen Bradley PLC
- 5” 触摸屏上的 ZenOn 可视化系统，带可调参数等等，用于
  - 区域温度
  - 功率
  - 瓶子直径



# 清洁设计

## 保证高卫生标准

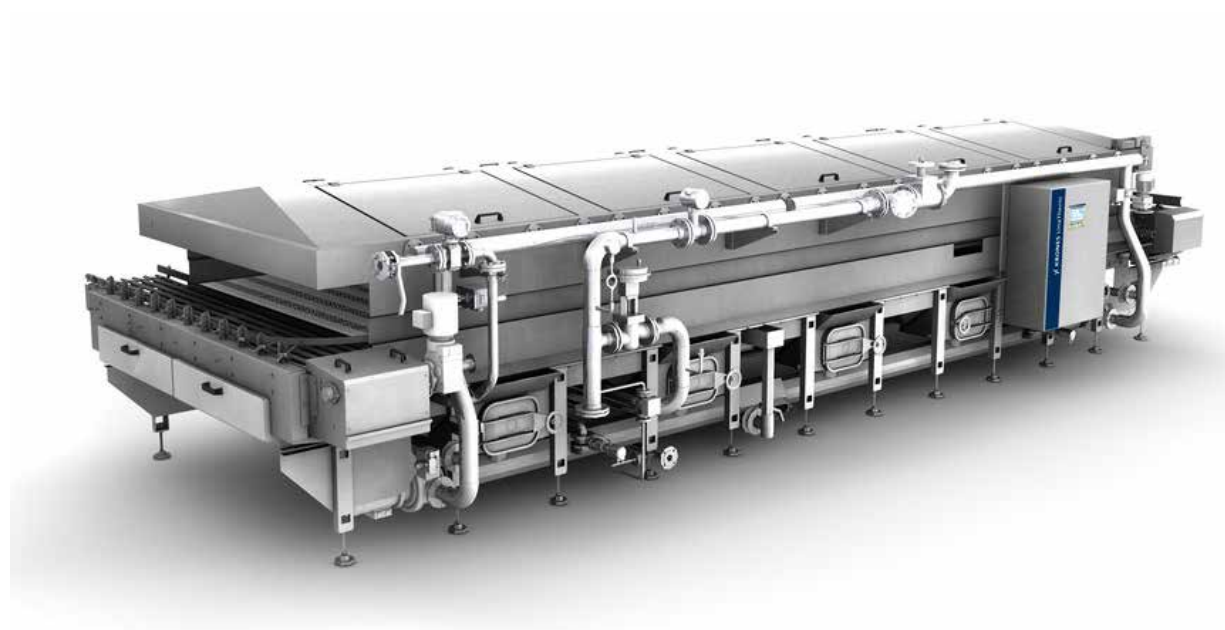
- 机器内部的平整侧壁
- 储罐中经倒角处理的盖子和倾斜的底槽
- 清空时能够将水完全排出
- 最佳通达性
  - 穿过可翻折的接滴盘进入到进口和出口区域
  - 穿过顶盖够到喷射系统



# 可选装备



- 连接替换用热源，例如热泵或者回收系统
- 消毒介质用配量系统
- 水、热能、空气和电的消耗数据测量
- 用清洁喷嘴对 Marathon Belt 的中间输送带进行清洁
- 露点调节（动态调节喷射温度）
- 进口和出口的护板：减少蒸发
- 介质接口、冷凝水收集罐用降压装置



# 您的优势



## 容器经过理想调温

LinaTherm 能够可靠地将灌装后的产品冷却至环境温度，并确保不会形成冷凝水，冷凝水不利于以高质量完成贴标和包装。

## 组件使用寿命长

加热器中仅使用最高质量的材料，驱动和运输元件及外壳和泵均完全采用不锈钢制造而成。这不仅降低腐蚀的风险，也延长了加热器的使用寿命。

## 清洁设计

采用平整侧壁、倾斜槽台和集中清空的清洁设计，创造了理想的环境卫生并确保机器里没有残留水渍。还可以选择由 LinaTherm 控制的配料系统来连接消毒介质。

## 结构紧凑

所有机器区域机器部件都易于够到。可以快速执行所需的维护工作。

## 即插即用(Plug and Play)

LinaTherm 的所有组件已经在克朗斯工厂内预先全部装好并经过测试。所以您的加热器在最短时间内即可随时使用。加热器可在最短的时间内即可安装完毕，随时可用！

## 新机器询价

在我们的 [Krones.shop](#) 您可轻松请求无约束力的报价。



# 一手包办



## 克朗斯奇克清洁剂和消毒剂让您的机器光彩照人

只有当生产环境洁净无暇时，您的产品才会光彩夺目。克朗斯奇克可为每一个单独的生产步骤提供最适合的清洁剂和消毒剂。

## 适用于所有生产步骤的克朗斯奇克润滑剂

无论是用于齿轮箱、链条还是中央润滑系统，我们的润滑脂和机油都是真正的全能专家。它们可以达到各个润滑点，保护您的设备，并且凭借食品相容性而不损伤您的产品。

## 克朗斯生命周期服务——杰出的合作伙伴

在您购买新机器之后，克朗斯仍会继续全心全意地照料您的设备：克朗斯生命周期服务专家时刻伴您左右，并将您的目标和诉求转化为最佳的生命周期服务解决方案。

## Evoguard——面向整条生产线的强大阀门技术

Evoguard 阀门系列包括一套卫生和无菌组件，有助于在生产线所有位置均具有高性能，并为每个工艺步骤提供适合的解决方案。



**SOLUTIONS  
BEYOND  
TOMORROW**

