



# 主动输送带控制适用于包装机内的薄膜裹包模块和补偿输送带

LCS 机器升级  
编号 0217



这个升级改善了以下方面

- 效率
- 环境
- 介质
- 品质
- 人员
- 材料

## 升级效用

可降低磨损并延长输送带的使用寿命。

## 适合下列机器类型

克朗斯所有 Variopac 型和 Wrapapac 型包装机

## 安装所需生产中断时间极短

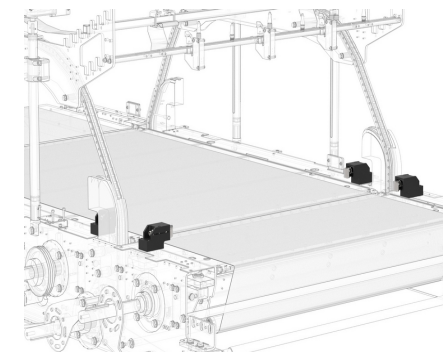
此项改造工作需由 2 名克朗斯服务技术员（1 名机械师和 1 名电工）执行：他们在重新设计前的机器上需工作 6 小时，在重新设计的机器上需 1 个工作日。两种情况下均需外加一个工作日，以执行开机运行。

## 提示

重新设计前机器上的输送带会全部更换。

实现以下改进

- 两侧加装的光栅和输送带体内内置的机械装置可防止输送带及其上输送的包装件偏移。



## 联系方式

请咨询您所在地的克朗斯分公司或致邮 [upgrades@krones.com](mailto:upgrades@krones.com).

