



# VarioSpin

无泡沫灌装果汁饮料



 **KRONES**

# 高效产品脱气器



您已经为开发最高品质的果汁饮料做了许多投资？而且，您想在生产和灌装过程中还保持这种品质？那么，就请在生产过程中集成克朗斯 VarioSpin 产品除气器。使用 VarioSpin，您将从此紧凑型真空脱气系统获益，它可以让灌装阀进行最高效的灌装而不会产生泡沫。

## 一览

- 具有专利涡流进口的脱气容器
- 功率：7.5 - 60 m<sup>3</sup>/h
- 通过文丘里喷嘴回收利用并回流香料
- 多级除气的内部循环
- 减少混合阶段，以缩短更换时间并降低产品损失



# 工作原理



## 1.温和无损的产品进口

---

- 当产品流入容器时，获专利的涡流喷嘴在容器的内壁上形成均匀的产品膜
- 涡流喷膜使得来自产品的气泡扩散路径变短
- 整个罐表面均可用于脱气流程

## 2.单独调整真空压力

---

- 真空压力大小按照进口温度及产品特性调整
- 温和无损的导入可防止不受控制的起泡
- 可以大幅度降低真空压力，以实现高脱气效率

## 3.回收利用损失的香料

---

- 在（多级）冷凝阶段中回收香料成分
- 通过文丘里喷嘴将香料导回到流出的产品流中，并通过产品泵使之可靠地进行匀化
- 通过智能反冲洗流程避免更换饮料时香料浓度传递发生变化
- 由冷凝器提供适当冷却温度，保留饮料中的重要香料

# 组件



简洁、创新和功能——市面最高效的产品脱气系统所具有的特点

## 1 高效的香料冷凝

- 产品质量高，且不损失风味

## 2 紧凑的设计

- 混合阶段最小化
- 真空区域中没有可动部件
- 产品在系统中停留时间短
- 市面最小的空间需求

## 3 文丘里喷嘴

- 通过产品泵可靠均匀地即时回流香料

## 4 节水

- 借助真空泵循环智能利用密封水，减少用水量
- 无需 1000 l/h，仅用 10 l/h\* 的水

## 5 创新：专利涡流进口喷嘴

- 温和无损分配
- 减少起泡
- 产品供给独立于体积流量
- 整个罐体作为传质面
- 大幅度减少气体



\*取决于泵的尺寸



## 涡流喷嘴

- 在产品进入容器时形成均匀的产品膜
- 有效利用罐表面减少泡沫形成
- 高效率传质并大幅度减少气体
- 体积流量可以变化调整至额定功率的 50%，无可动、需频繁保养的部件
- 产生较大的涡流产品面，且产品层厚度较小
- 通过喷嘴通道中的较高速度在除气过程中改善分压比例
- 通过减小罐体中的产品量和最小化的混合阶段，实现卫生设计



# 组件



## 脱氧容器

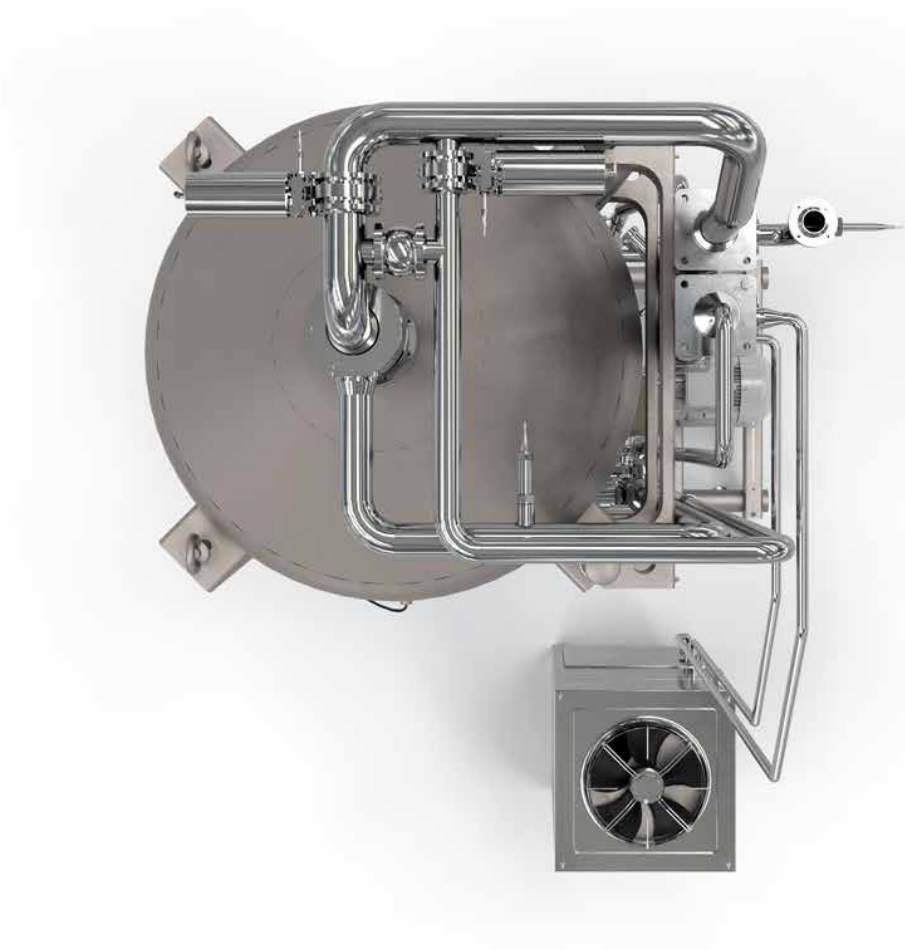
- 锥形设计的容器出口，防止液面的气泡进入深层
- 容器的几何设计与相应的体积流量相匹配

## 香料回收

- 针对挥发性香料和水蒸汽的冷凝阶段
- 根据文丘里原理，通过收缩横截面，将香料导回流出的产品流中
- 通过可选的冷却机组和多级冷凝装置，  
可以有针对性地将冷却剂温度调整到 10 °C 以下
- 集成用于分离异味的旁通装置

## 内部循环

- 多级脱气，以达到更高的气体减少率
- 根据表面张力、粘度等应用于难于脱氧的产品
- 循环量可在设备内调节





# 指标、数据、应用



紧凑型设备使涡流进口:

- 空间需求可降低 50%。
- 混合阶段可减少 60%。

## 最小容积的除气器结构尺寸

生产功率/结构尺寸 (m <sup>3</sup> /h)	7.5 – 15	15 – 30	30 – 45	45 – 60
生产容量 (升)	87	200	305	420
进出容量 (升)	48 个	88	168	290

- 功率扩展可达 50%
- 保持较高的脱气性能: 交换率最高可达 95%\*
- 香料回收率高达 95%\*

\* 取决于产品和初始浓度



# 进行产品除气的五点原因



## 为什么要将 VarioSpin 整合到您的生产中

- 减少溶解氧，避免氧化
- 尽可能减少不需要的风味（如牛奶）
- 通过减少自由气体，防止发生灌装问题（特别是在热灌装流程中）
- 避免瓶子中悬浮果渣和纤维
- 提高牛奶 UHT 的有效时间



已除气的苹果汁（左）和未除气的苹果汁（右） 在未完全除气的产品中悬浮的橙粒



# 您的优势



## 便捷的操作和维护

在对 VarioSpin 脱气模块进行操作时，您的员工将从测量设备和传感器的人体工学排列中获益。密封件和组件较少也是日常运行中的一个显著优势。

## 低泡灌装

温和和无损流入的产品和较大的涡流面均有利于脱气效率。因为没有物质起泡，产品可以高效率地脱气。

## 真正的涡流

当进入脱气容器时，产品薄膜可以从产品中快速除去溶解的气体。而灌装设备功率将一直保持在高水平。

## 高效的产品更换条件

高效的产品流程技术使得罐体容积较小，从而使您可以在更换类型时将混合阶段最多缩短 50%。

## 运营变化灵活性

如果企业运营有所变化，VarioSpin 产品脱氧机会紧跟其步伐。产品脱气设备模块化的结构和软件方案，能让它快速集入新的生产线或作为独立解决方案使用。

## 产品流量可变

涡流进口的技术确保了脱气效率的灵活性。在脱气率恒定的情况下将可以产品流最多调整至 50%，且无需频繁维护的动态组件。

## 新机器询价

在我们的 [Krones.shop](#) 您可轻松请求无约束力的报价。



# 一手包办



## 克朗斯学院的培训 – 训练有素的智囊提高您的设备效率

克朗斯学院提供多种多样的课程，范围涵盖操作、维护、维修保养以及管理培训。此外，我们很乐意为您制定个性化的培训计划。

## 克朗斯奇克清洁剂，让您的机器光彩照人

只有当生产环境洁净无暇时，您的产品才会光彩夺目。克朗斯奇克可为每一个单独的生产步骤提供最合适的清洁剂和消毒剂。

## 克朗斯生命周期服务——杰出的合作伙伴

在您购买新机器之后，克朗斯仍会继续全心全意地照料您的设备：克朗斯生命周期服务专家时刻伴您左右，并将您的目标和诉求转化为最佳的生命周期服务解决方案。

## Evoguard 和 Ampco 的高品质组件

您是否在寻找用于阻断、关断或调节的阀门 – 无论是否有卫生或无菌上的要求？或者与您的机器完全匹配的泵机技术？您会在 Evoguard 和 Ampco Pumps 找到您想要的。两家克朗斯的子公司提供了您需要的高品质生产所需的全部过程技术组件。

**SOLUTIONS  
BEYOND  
TOMORROW**

